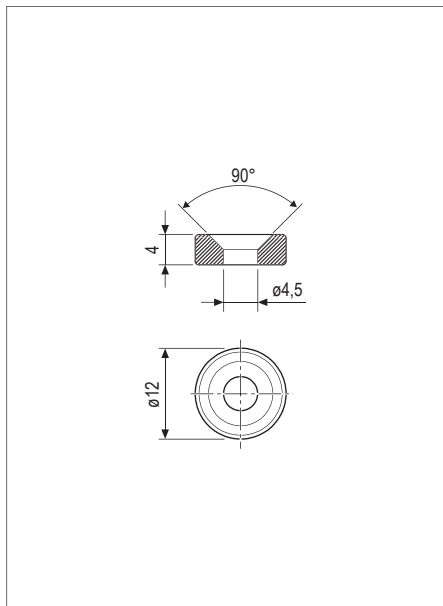
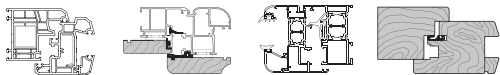


Magnete fisso con foro vite



Descrizione	Magnete con foro vite ad applicare; disponibile in due dimensioni.
Utilizzo	Può essere posizionato in vari punti del perimetro apribile dell'anta a seconda delle esigenze e della ferramenta utilizzata; non richiede particolari componenti per essere installato.
Fissaggio	E' veloce da montare perché lo si avvita direttamente a legno o in corrispondenza di uno dei fori vite della ferramenta. Per il fissaggio su ante con canalino 16/12 utilizzare uno spessore compensatore (cod. A48902.19.01).
Compatibilità	

Specifiche d'ordine

Articolo	Descrizione
A53203.02.00	Magnete normale