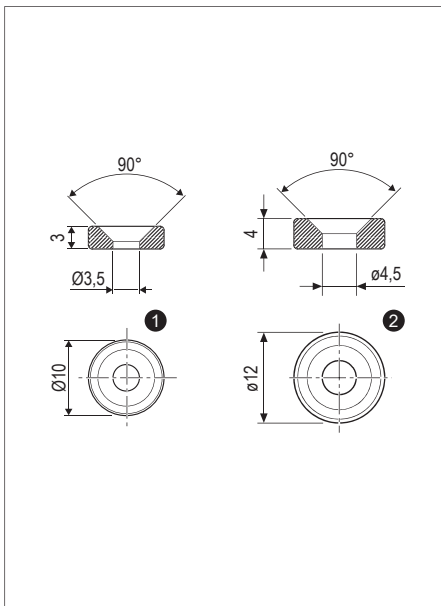


Magnete fisso con foro vite

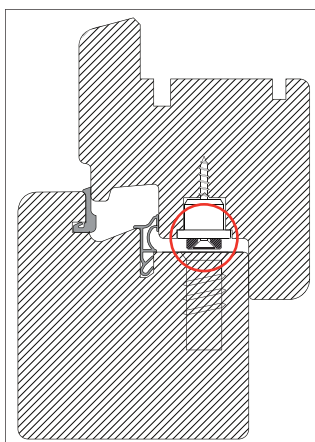
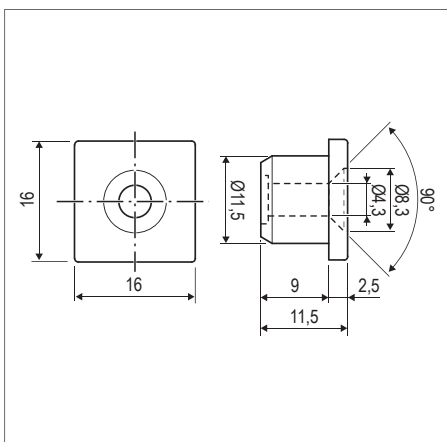


Descrizione	Magnete con foro vite ad applicare; disponibile in due dimensioni.
Utilizzo	Può essere posizionato in vari punti del perimetro apribile dell'anta a seconda delle esigenze e della ferramenta utilizzata; non richiede particolari componenti per essere installato.
Fissaggio	E' veloce da montare perché lo si avvita direttamente a legno o in corrispondenza di uno dei fori vite della ferramenta. Per il fissaggio su ante con canalino 16/12 utilizzare uno spessore compensatore (cod. A48902.19.01).
Compatibilità	

Specifiche d'ordine

Rif.	Articolo	Descrizione
1	A39406.10.02	Magnete ridotto
2	A53203.02.00	Magnete normale

Spessore compensatore per canalino 16/12, per magnete in aria 12

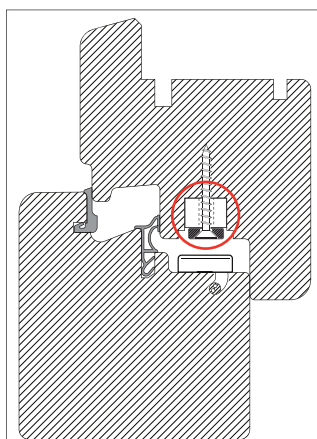
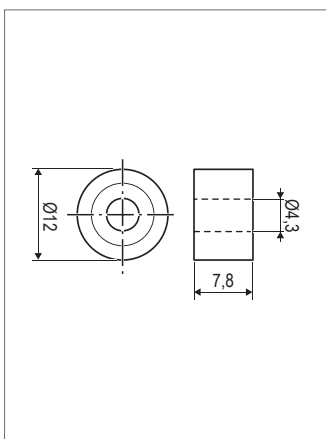
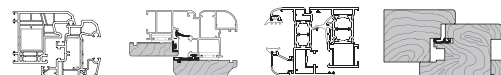


Descrizione	Spessore in zama.
Utilizzo	Su serramenti con canalino 16/12 in aria 12, dove non è presente la ferramenta, usare lo spessore per applicare magneti fissi.
Fissaggio	Avvitare al serramento assieme al sensore.
Compatibilità	

Specifiche d'ordine

Articolo
A48902.19.01

Spessore compensatore per canalino 16/12, per magnete in aria 4



Descrizione	Spessore in materiale plastico.
Utilizzo	Usare lo spessore per applicare magneti a bottone su serramenti con canalino 16/12 in aria 4, dove non è presente la ferramenta e non si vuole che il magnete sporga dalla cava ferramenta.
Fissaggio	Avvitare al serramento assieme al sensore.
Compatibilità	

Specifiche d'ordine

Articolo
A53202.19.01