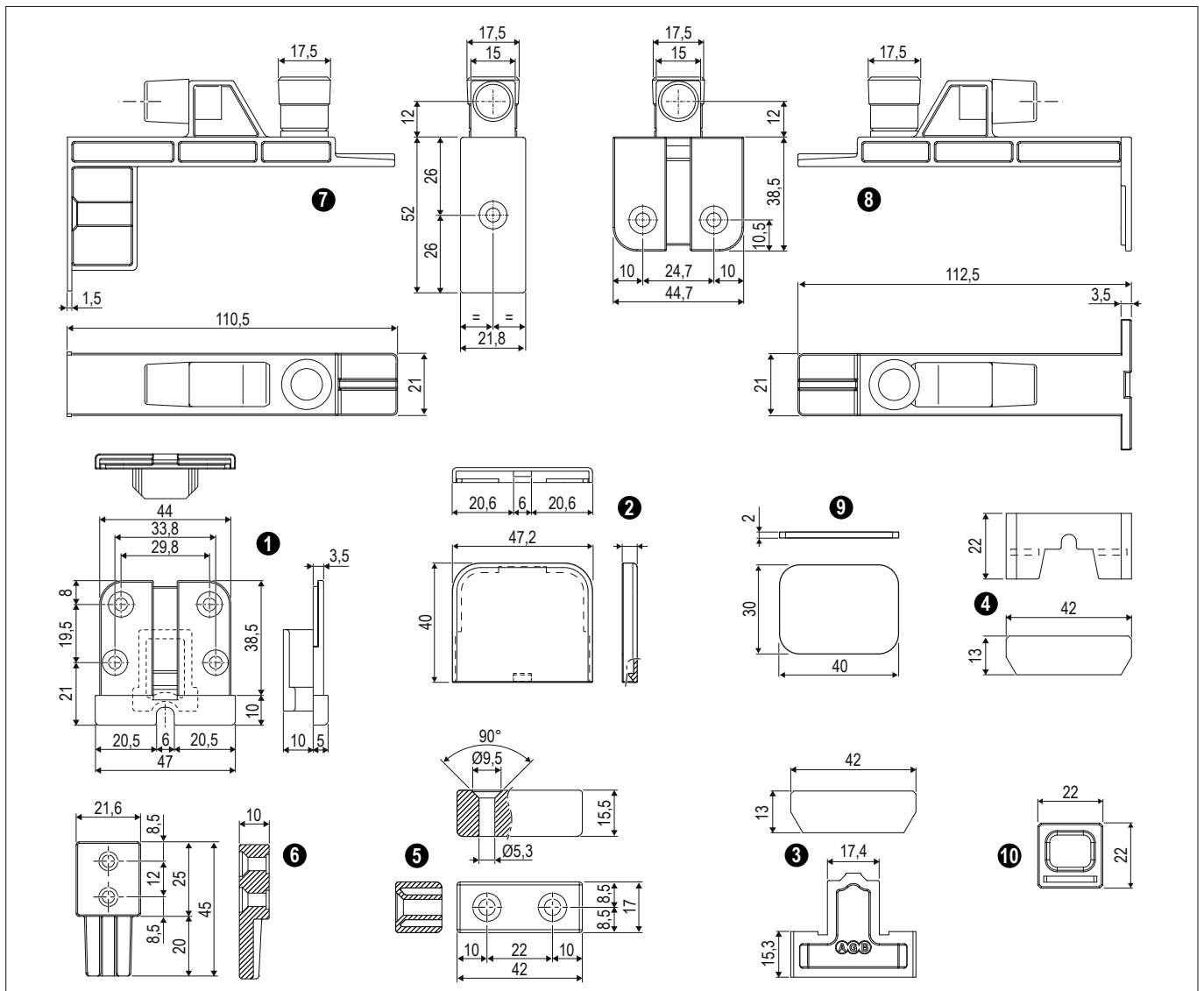
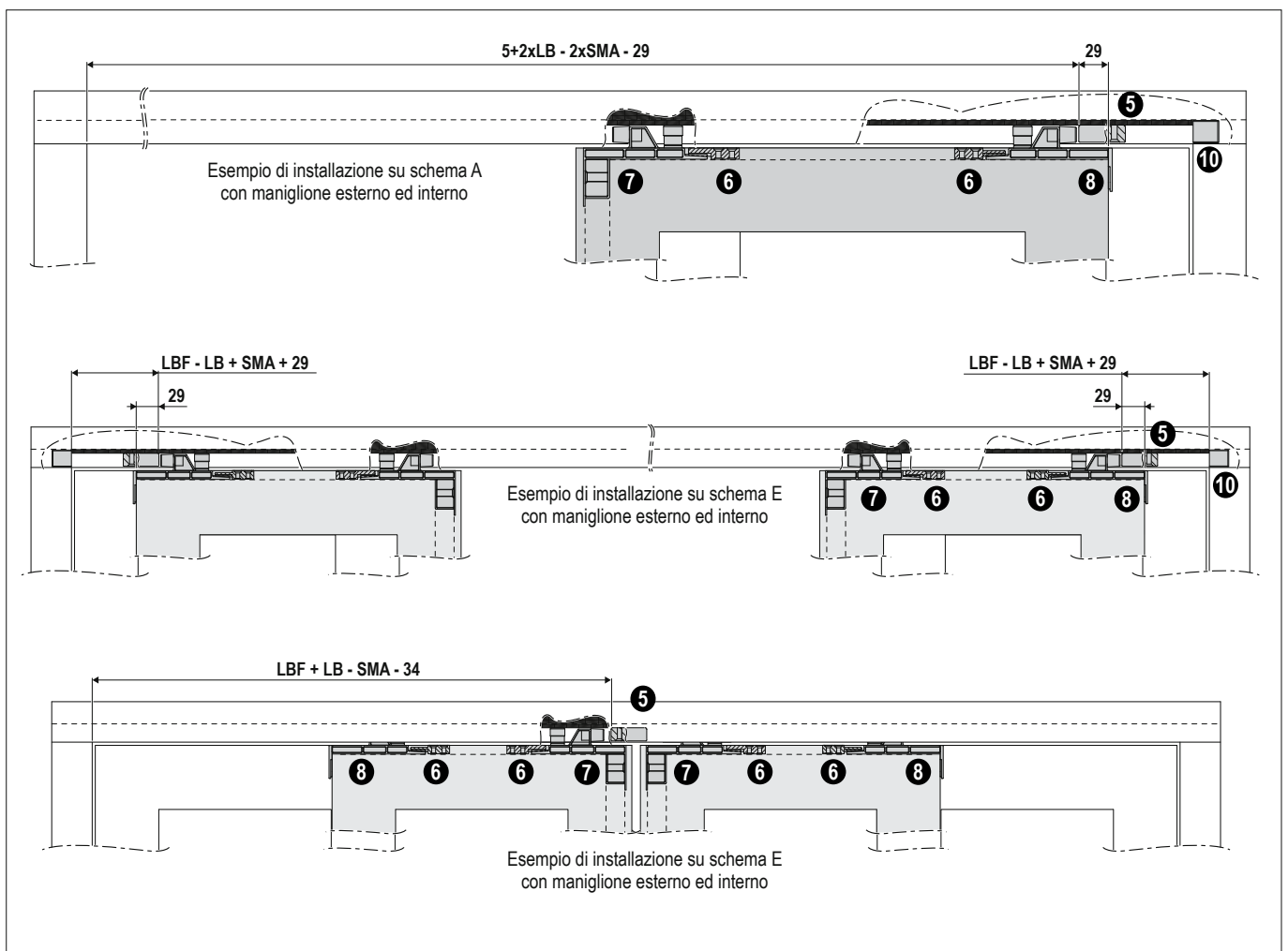
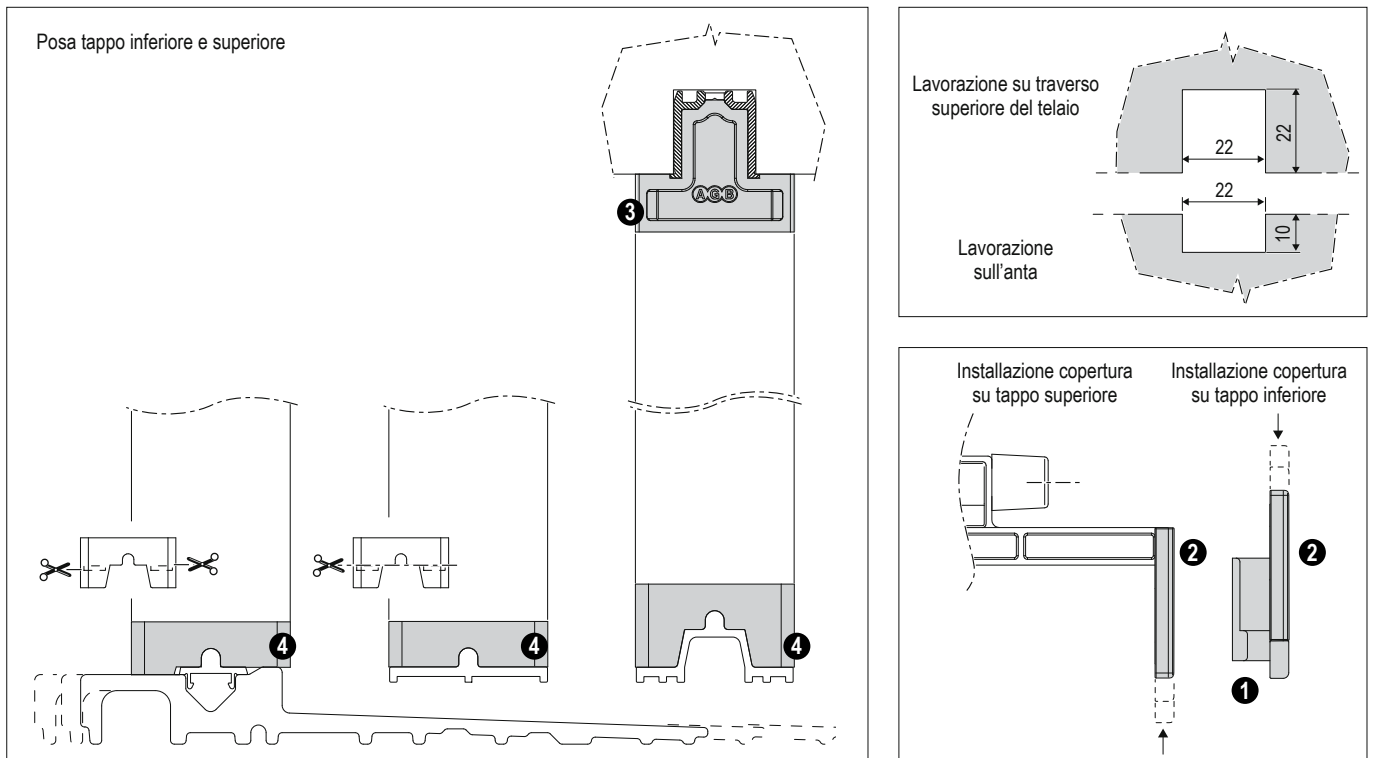


Kit pattini e tappi per guida superiore ad incasso 22x22

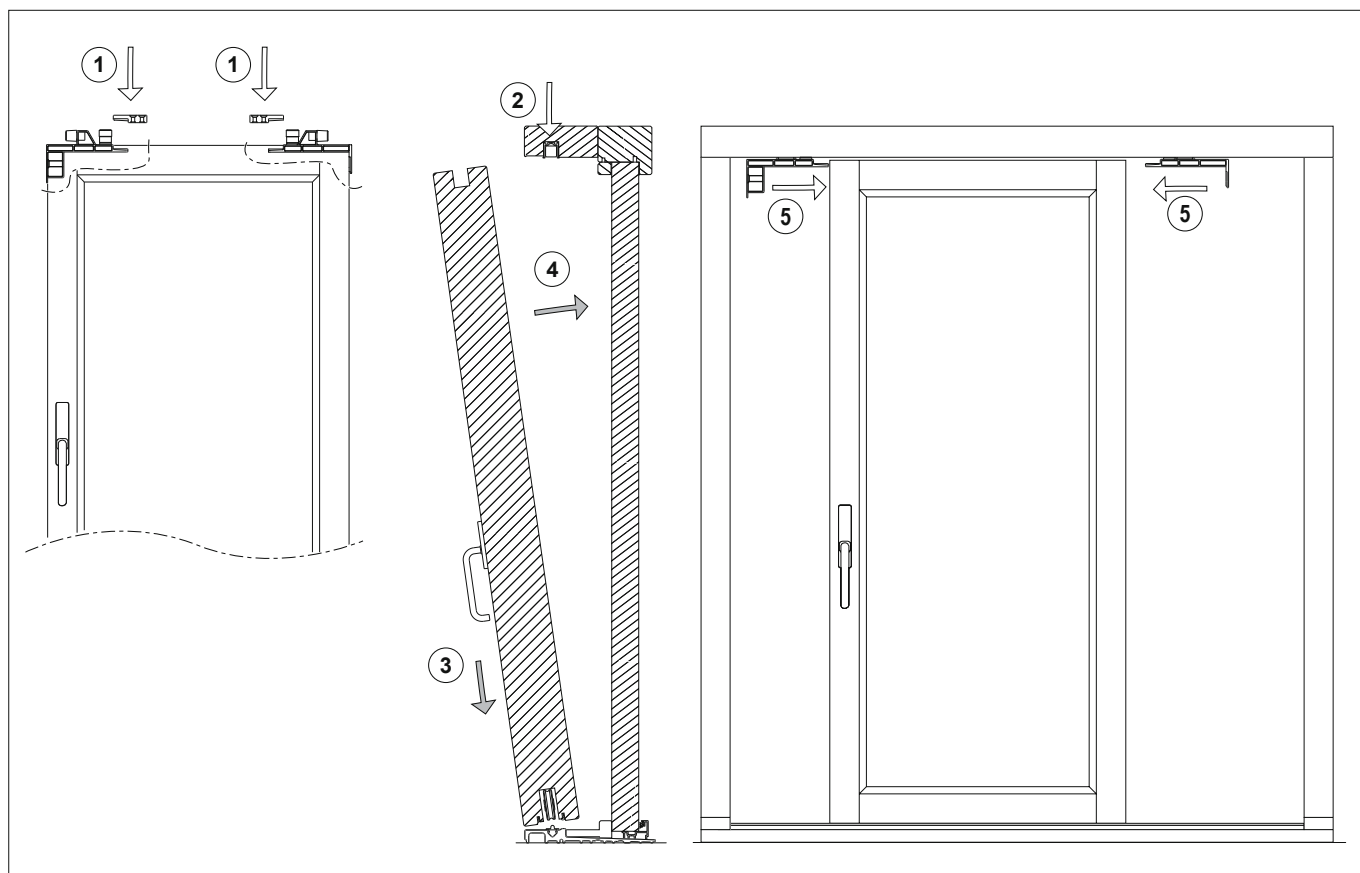
Articolo	Rif.	Descrizione	Materiale	Utilizzo	Fissaggio
Tappo inferiore posteriore	❶	Copre la fresata carrelli del traverso inferiore.	Materiale plastico	Copre la fresata inferiore dell'anta.	Viti 3,5x20 mm.
Copertura (2x)	❷	Copertura per il tappo inferiore e per il pattino ammortizzatore posteriore.	Materiale plastico	Copre il tappo inferiore e il fissaggio del pattino posteriore superiore.	A scatto.
Tappo sagomato per guida superiore	❸	Tappo da interporre tra il profilo di chiusura e la guida.	Gomma	Applicare ad incasso.	Ad incastro con silicone.
Tappo sagomato binario inferiore	❹	Per garantire la tenuta del sistema.	Gomma	Applicare sotto al profilo con del silicone dietro.	
Contrasto per guida telaio	❺	Battuta per il tampone del pattino o dell'ammortizzatore.	Zama	Alloggiare ed avvitare all'interno della guida superiore.	Viti 4x45 mm o 5x45 mm.
Fermo di fissaggio pattino e ammortizzatore (2x)	❻	Blocco meccanico del pattino.	Zama	Fissare utilizzando i tappi anteriore e posteriore come dima.	Viti 4x30 mm.
Tappo anteriore con pattino guida	❼	Pattino di scorrimento e freno in chiusura.	Plastica / zama / acciaio	Per fissare l'anta in chiusura.	Viti 4x30 mm.
Tappo posteriore con pattino guida	❽	Pattino di scorrimento e freno in apertura.	Plastica / zama / acciaio	Per fissare l'anta in apertura.	Viti 4x30 mm.
Spessore anta fissa (4x)	❾	Spessore compensatore tra anta fissa e telaio	Materiale plastico	Compensa l'aria tra anta fissa e telaio dando maggior stabilità all'accoppiamento	Ad incastro.
Terminale di copertura fresata guida 22x22	❿	-	Gomma	Disporre sopra al montante telaio, lato anta/vetro fisso, per coprire il vuoto che rimane dalla fresata passante per la guida ad incasso G01002.XX.XX	Ad incastro.



Kit pattini e tappi per guida superiore ad incasso 22x22



Kit pattini e tappi per guida superiore ad incasso 22x22



- ① Utilizzando i/il tappi/o come dima, fissare i/il fermi/o nell'anta mobile, non ancora montata; successivamente rimuovere i tappi;
- ② Posizionare i/il contrasti/o nella posizione esatta indicata nella presente documentazione tecnica;
- ③ Posizionare l'anta sul binario con i carrelli in posizione di apertura;
- ④ Ribaltare l'anta in posizione verticale;
- ⑤ Fissare i pattini sull'anta mobile.

Articolo	Grigio RAL 7035	Nero
Kit pattini e tappi per guida superiore ad incasso 22x22	G00232.00.86	G00232.00.93
Kit pattini e tappi per guida superiore ad incasso 22x22 solo pattino anteriore	G00232.21.86	G00232.21.93
Kit pattini e tappi per guida superiore ad incasso 22x22 solo pattino posteriore	G00232.20.86	G00232.20.93