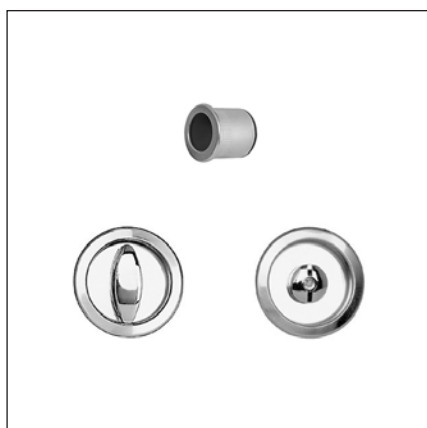


# Scivola Kit Q tondo - pomolo/bottone, spess. porta 40-48 mm



### Descrizione

Kit maniglia da incasso su rosetta in ottone o acciaio, senza bloccaggio a chiave. Apertura di emergenza dall'esterno con nottolino ad intaglio.

### Utilizzo

Per porte scorrevoli a scomparsa in legno di bagni o comunque di locali dove la porta viene chiusa sempre da un solo lato e che non necessitano di essere bloccati con la chiave. Adatto per pannelli di spessore compreso tra 40 e 48 mm.

### Fissaggio

Le rosette sono fissate direttamente tramite quadro ad espansione, adattandosi automaticamente allo spessore della porta, senza l'utilizzo di viti o sottopiacche in plastica. Per i fori d'incasso delle rosette sono disponibili le frese art. Z00005.48.01 -  $\varnothing 48$  mm.

**NB.** Tutti i componenti del kit sono inclusi in un'unica confezione.

**1**

**2**

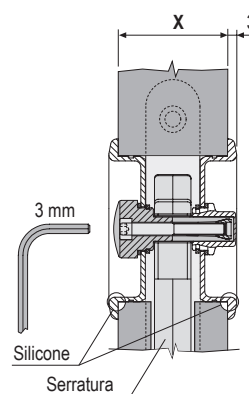
Anello compensatore spessore 2 mm

**E** = entrata serratura

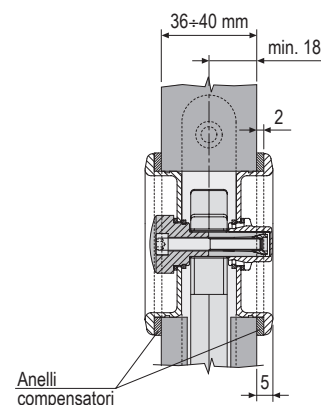
**Contenuto del kit**

1	1	1

### FISSAGGIO MANIGLIETTE



ANELLO COMPENSATORE  $\varnothing 48$  MM DA ABBINARE ALLE MANIGLIETTE B01920.02. XX PER CAMPI DI APPLICAZIONE 36+40 MM



### Specifiche d'ordine

Rif.	Materiale	Articolo	Spessore porta (X)
<b>1</b>	<b>ACCIAIO</b>	B01920.12.XX	40-48 mm
<b>2</b>		B00700.30.XX	

**NB.** Riferirsi al listino in vigore per verificare la disponibilità delle finiture.