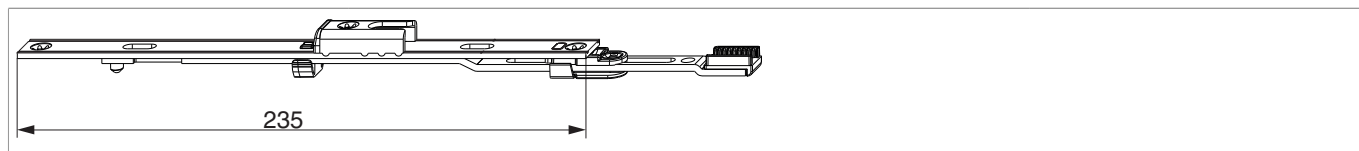



203810 - Prolunga frontale per asta a leva Multi Matic 235 con scontro argento

Disegni tecnici

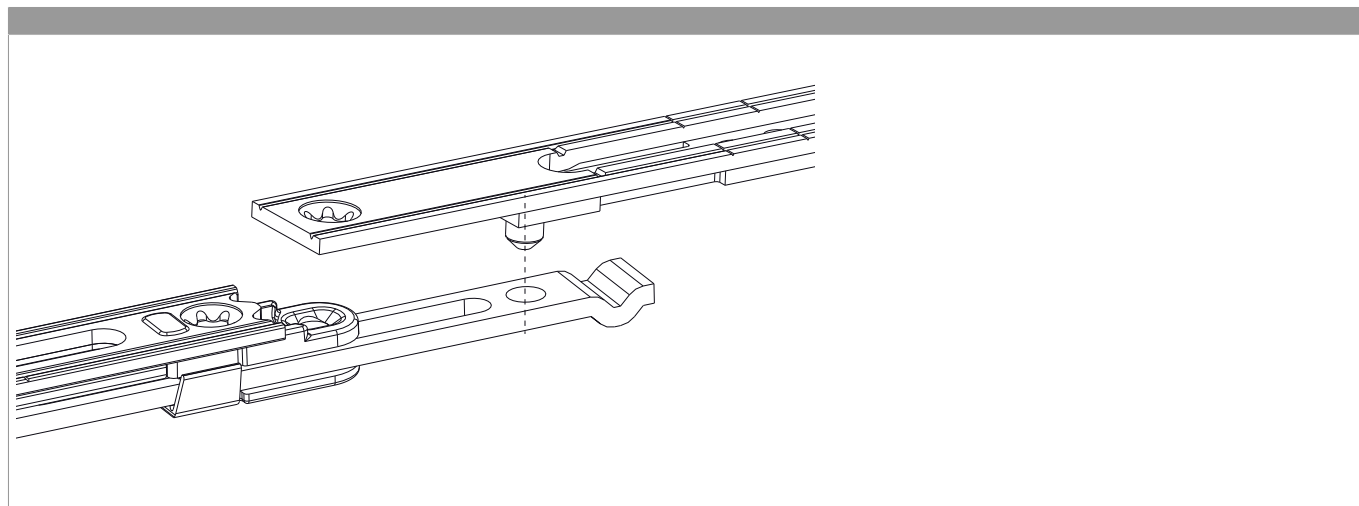


			L		Nº
argento	per 1 fungo	con scontro	235	20	203810

Tabella posizionamento viti

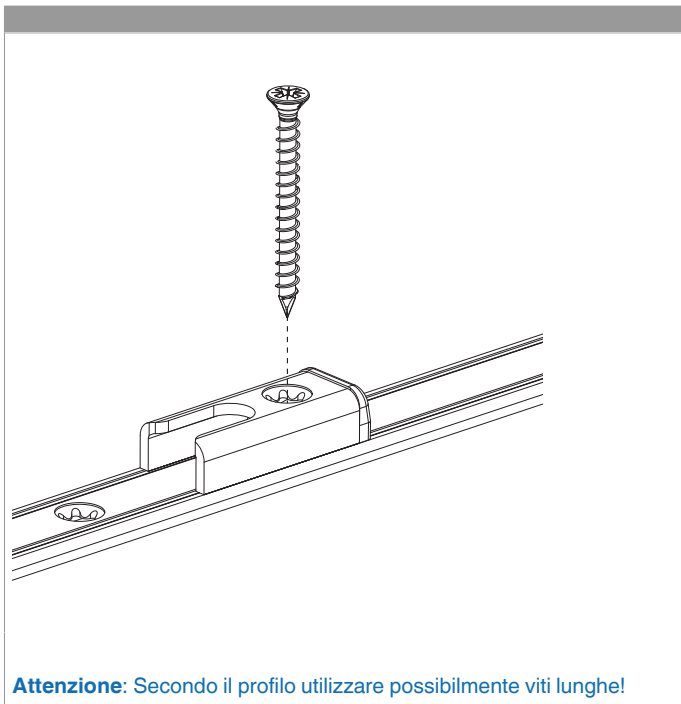
Nº		1	2	3	4	5	
203810	4	7	134	228	243		

Collegamento foro vite





Montaggio



Attenzione: Secondo il profilo utilizzare possibilmente viti lunghe!