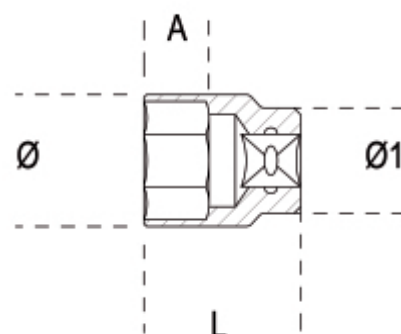


920B
chiavi a bussola con attacco quadro femmina 1/2" bocca poligonale, cromate


UNI/ISO 2725 DIN 3124


art.	Ø mm	Ø mm	L mm	Ø1 mm	A mm	g
009200108	8	12,4	38	21,7	5,0	47
009200109	9	13,5	38	21,7	5,0	48,6
009200110	10	14,9	38	21,7	6,0	46,6
009200111	11	16,1	38	21,7	7,0	52
009200112	12	17,5	38	21,7	8,0	54
009200113	13	18,7	38	21,7	8,0	52,5
009200114	14	20,1	38	21,7	10,0	56
009200115	15	21,5	38	22,5	10,0	63
009200116	16	22,7	38	23,7	10,0	68
009200117	17	24,1	38	23,1	10,0	73
009200118	18	25,3	39	24,0	12,0	81
009200119	19	26,6	39	24,0	12,0	79
009200120	20	27,8	40	25,0	12,0	95
009200121	21	28,8	40	25,0	14,0	100
009200122	22	29,9	41	26,0	14,0	110
009200123	23	30,8	42	26,0	14,0	109
009200124	24	32,2	43	27,0	16,0	135
009200125	25	33,2	44	27,0	16,0	152
009200126	26	34,7	45	28,0	16,0	165
009200127	27	36,2	46	29,0	18,0	170
009200128	28	37,2	47	30,0	18,0	205
009200129	29	38,6	48	31,0	18,0	219
009200130	30	40,2	48	32,0	20,0	209
009200132	32	42,3	49	33,9	22,0	236,4