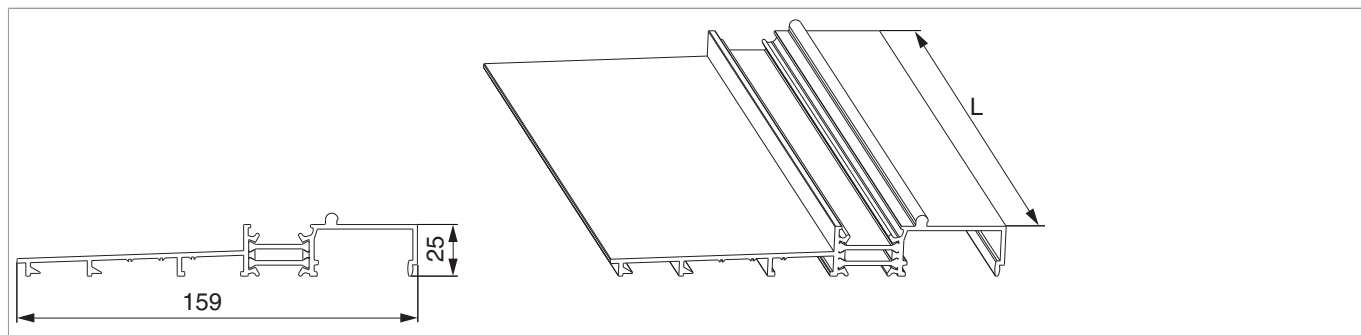





N22116 - Soglia HS a taglio termico S=159 mm H=25 mm L=6.500mm argento

Disegni tecnici



			L		No
Soglia HS a taglio termico	argento	S=159 mm H=25 mm	6.500	1	N22116