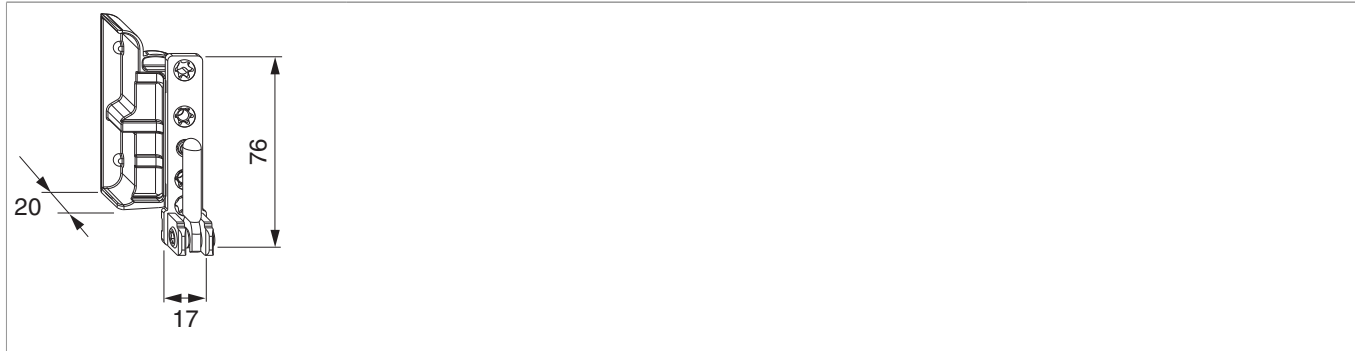




55093 - Supporto cerniera DT130 4/18 sinistro argento

Disegni tecnici



							No
argento		sinistro	4/18	4	130	50	55093 ^{0) 1) 2)}

⁰⁾ Con ante di peso superiore a 100 kg o un peso specifico apparente inferiore a 0,62g/cm³ avvitare a filo una vite a testa svasata 4 x 40 mm sotto il supporto cerniera!

¹⁾ Con profondità fresata 24,5 mm utilizzare lo spessore 360464!

²⁾ Con profondità fresata 22 mm usare lo spessore 366541!

Dime

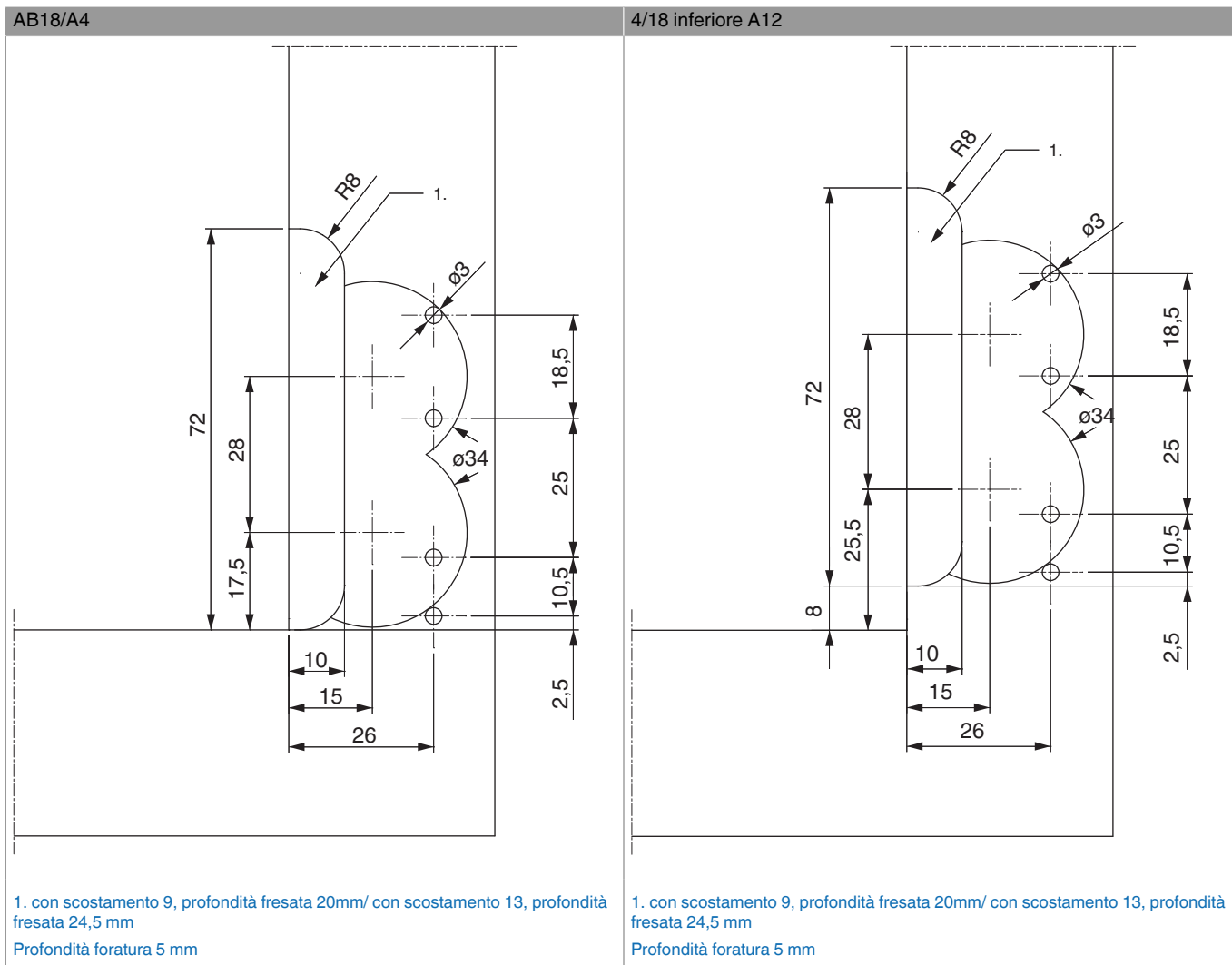
						No
Telaio di fissaggio per dima per bandella a scomparsa supporto cerniera e supporto forbice	legno		doppia tazza fresa 16/anello 27		1	206751 ¹⁾
Inserto dima supporto cerniera e supporto forbice	legno		doppia tazza fresa 16/anello 27	A4/AB18 scost. 9	1	101550
Telaio di fissaggio per dima per bandella a scomparsa supporto cerniera e supporto forbice	legno	scost.13	doppia tazza fresa 16/anello 27		1	461815
Dima fresa supporto cerniera e supporto forbice	legno	scost.13	doppia tazza fresa 16/anello 27	A4/AB18	1	461816

¹⁾ Dima fresa 101551, 101550, 102890 ordinare separatamente

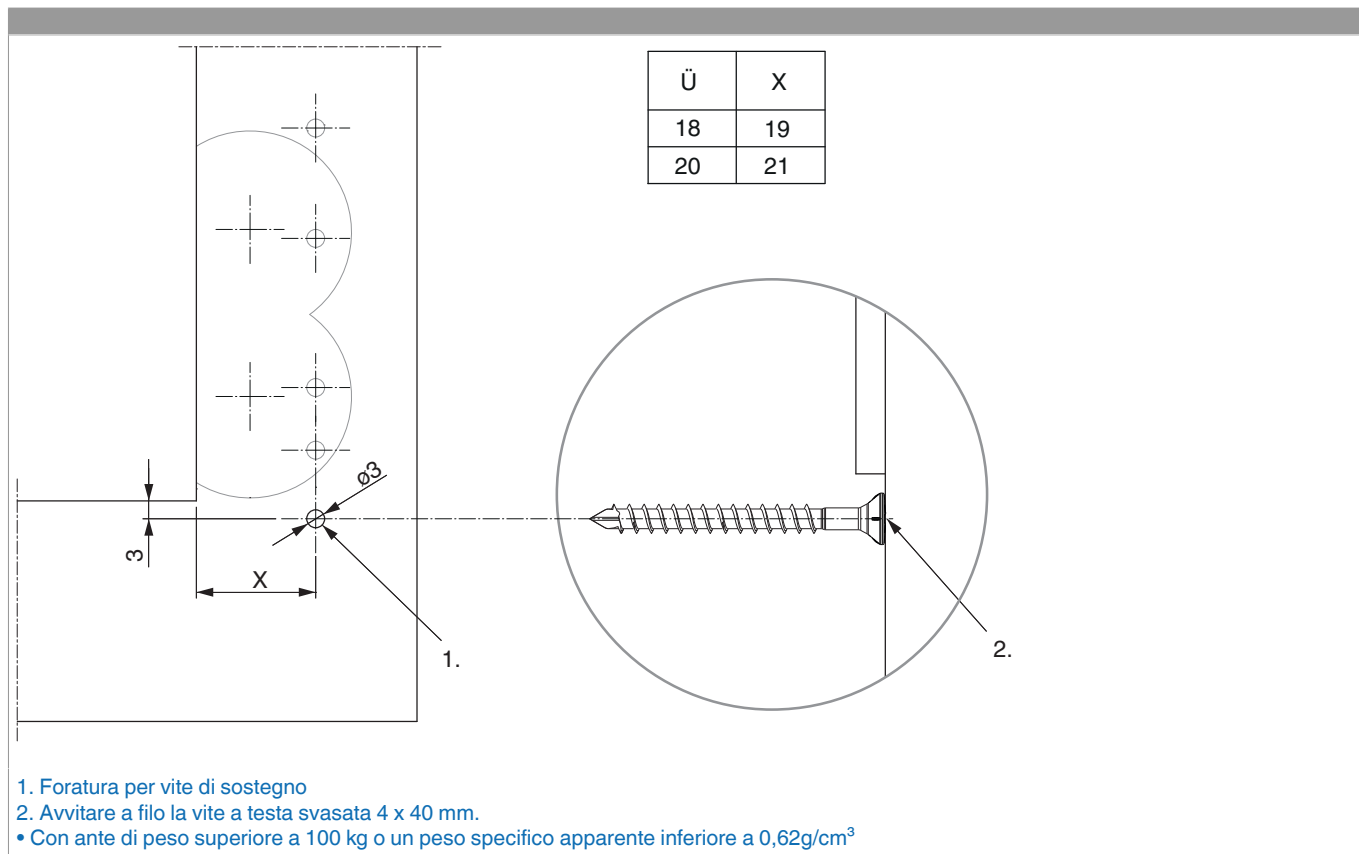
Diagrammi dei campi d'applicazione



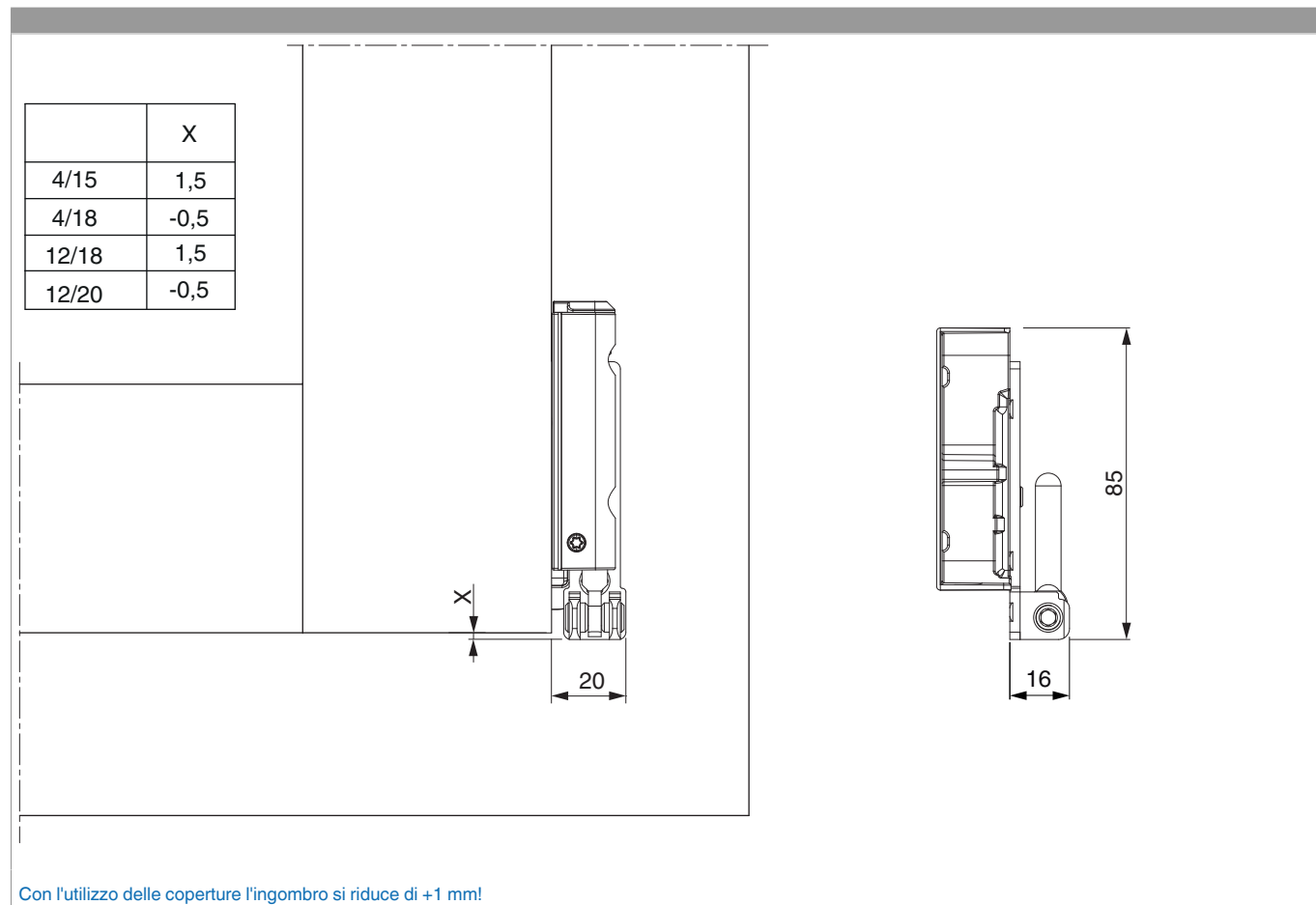
Schema di foratura



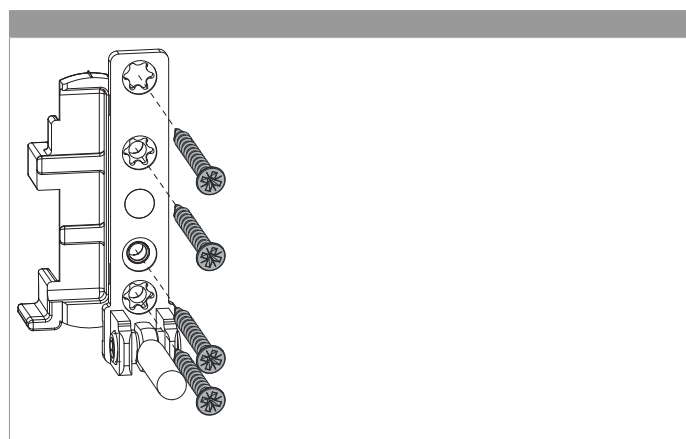
Schema foro per vite di sostegno



Ingombro



Montaggio



- **ATTENZIONE:** Avvitare il supporto cerniera solo dopo il montaggio degli scontri, altrimenti non è più possibile posizionare le dime.
- Prima di avvitare il supporto cerniera preforare il telaio!
- Posizionare il supporto cerniera e fissarlo con 4 viti!



PERICOLO! Pericolo di morte in caso di mancata osservazione delle Istruzioni di lavorazione. • L'avvitamento dei componenti di supporto deve attenersi alla direttiva TBTK sul fissaggio di elementi portanti di ferramenta (Gütegemeinschaft Schlösser und Beschläge - www.schlossindustrie.de) cioè della norma EN13126-8! • I valori massimi di peso battente indicato non devono essere superati! Rispettare i campi d'applicazione!

Regolazione

