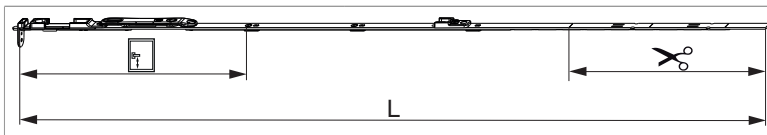




226656 - Asta a leva Multi Matic canalino Euro fix per bilanciere 1700 per 1 nottolino HBB 1.591-1.700 HM 500 argento

Disegni tecnici



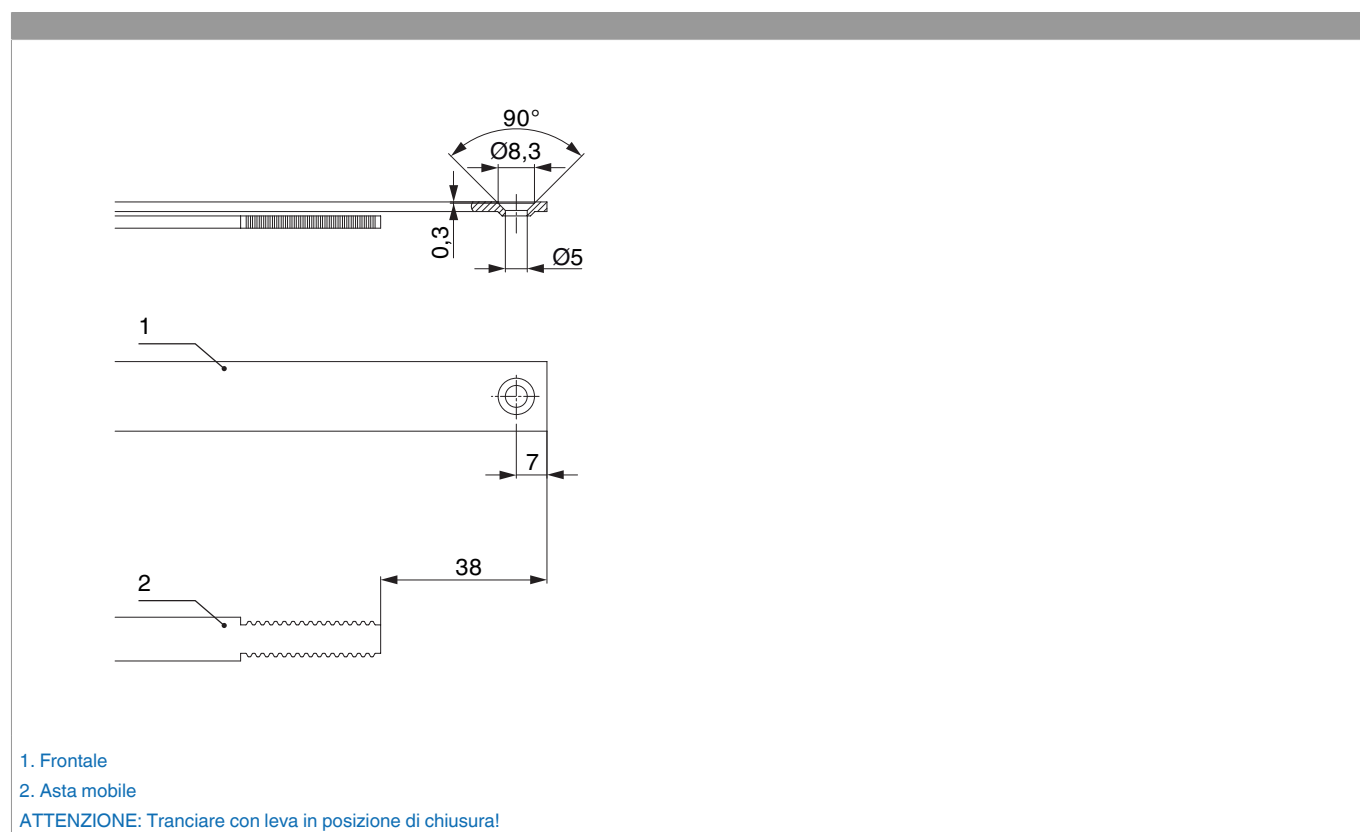
| | | | | L | | | | No |
|---------|-----------------|------|-----|----------|---------------|-------|----|----------------------|
| argento | per 1 nottolino | 1700 | 500 | 1.596,5 | 1.591 - 1.700 | 260,5 | 10 | 226656 ¹⁾ |

¹⁾ Da ordinare separatamente: fermaglio guida (cod. 94035) e fermo per frontale (cod. 94036)! Tipo e quantità dei fissaggi dipendono dalle possibilità del asta a leva dopo il taglio.

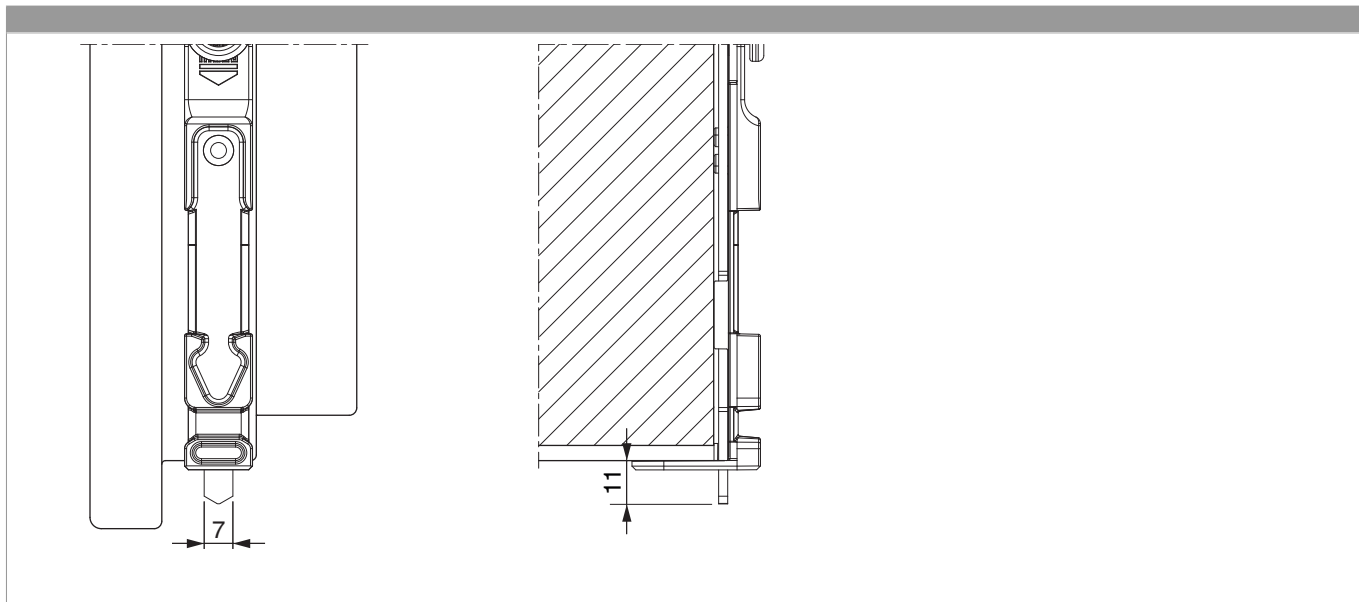
Tabella posizionamento viti

| No | | 1 | 2 | 3 | 4 | 5 | 6 | 7 | 8 | 9 | 10 |
|-----------|---|----|-----|-----|-----|-----|-------|-------|-------|---|----|
| 226656 | 8 | 82 | 278 | 401 | 601 | 765 | 919,5 | 1.020 | 1.222 | | |

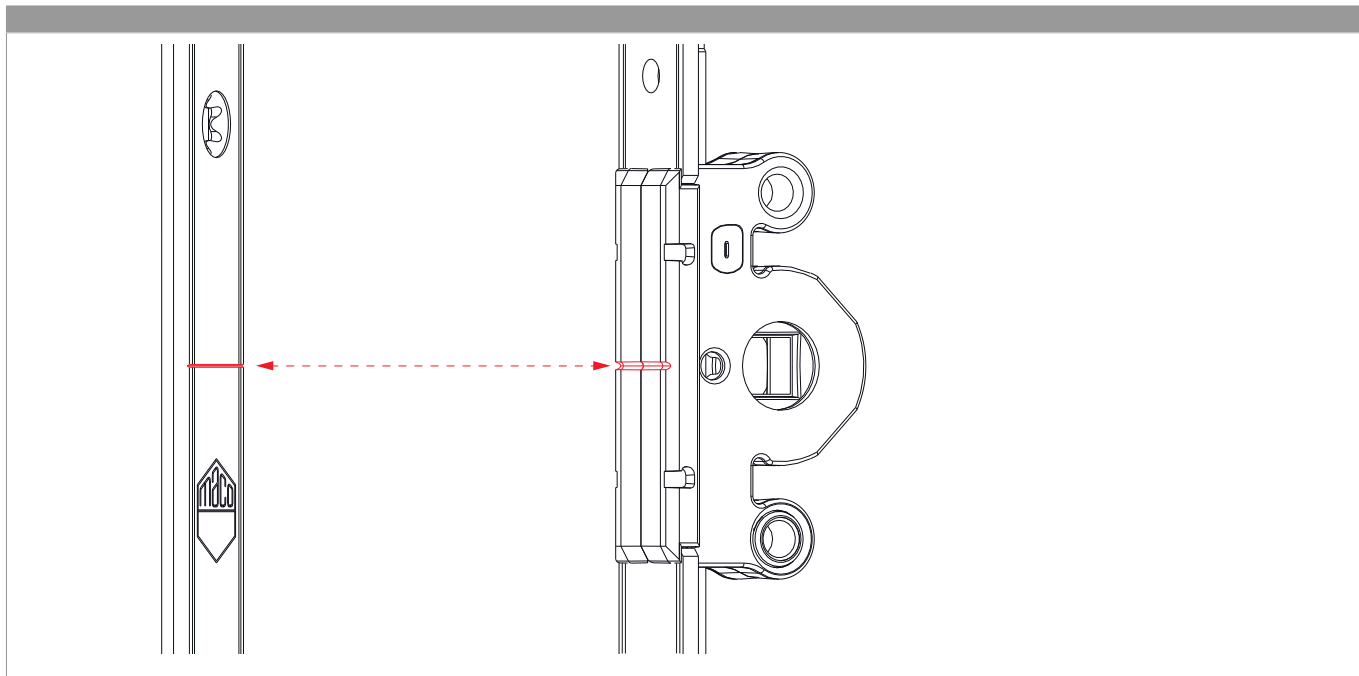
Schema di tranciatura



Uscita puntale



Posizionare/confrontare i riferimenti



Regolazione pressione

