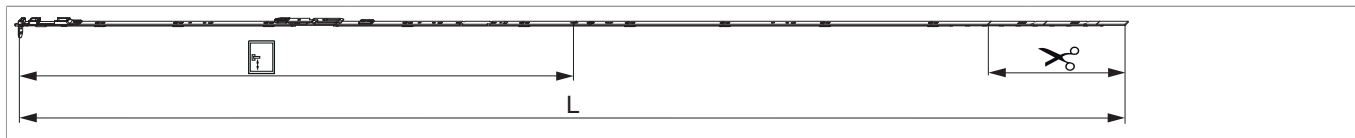




## 211804 - Asta a leva MM 'euronut' su tre ante fix 2200 HBB 1.951-2.200 sinistro HM 1.050 argento

### Disegni tecnici



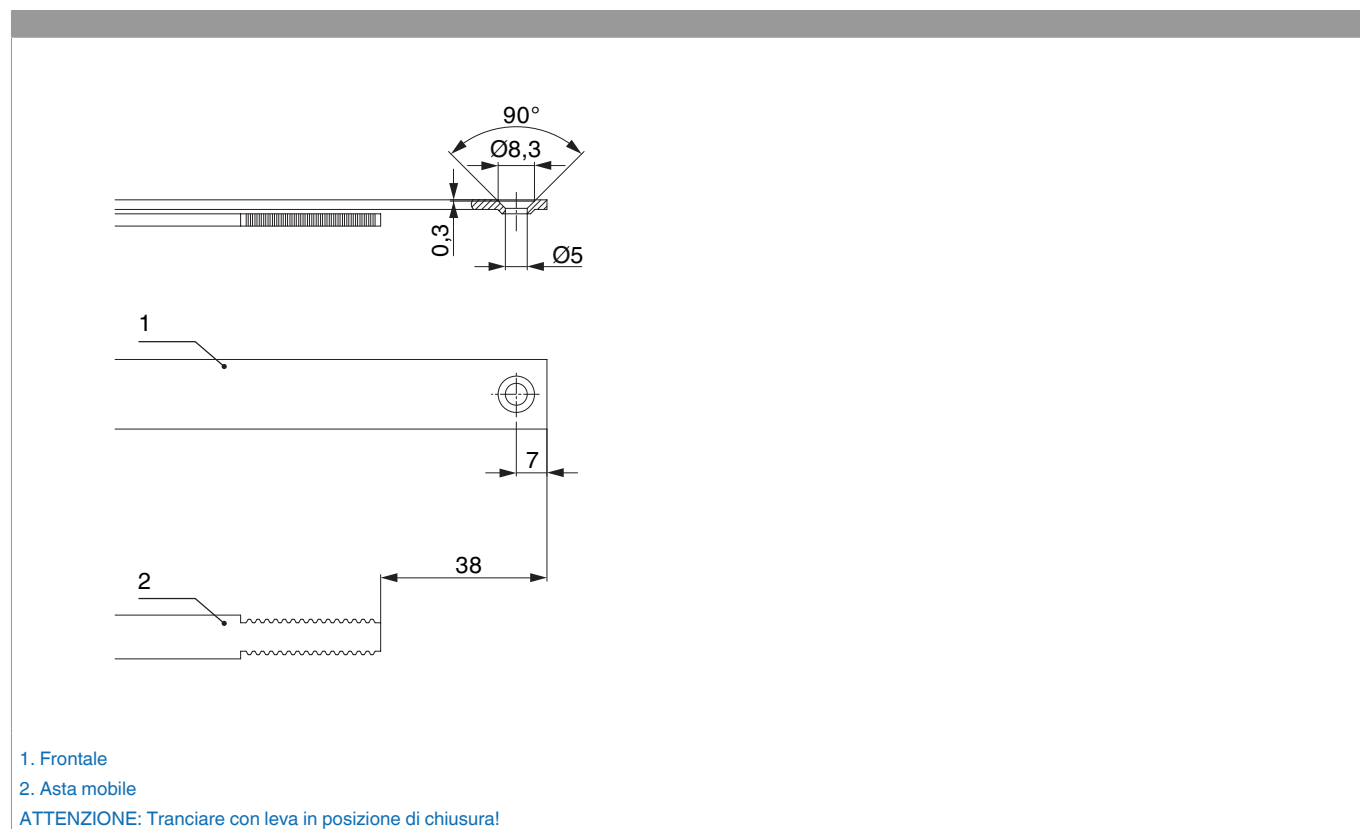
				L				Nº
argento	sinistro	2200	1.050	2.096,5	1.951 - 2.200	260,5	10	211804 <sup>1)</sup>

<sup>1)</sup> Da ordinare separatamente: fermaglio guida (cod. 94035) e fermo per frontale (cod. 94036)! Tipo e quantità dei fissaggi dipendono dalle possibilità dell'asta a leva dopo il taglio.

### Tabella posizionamento viti

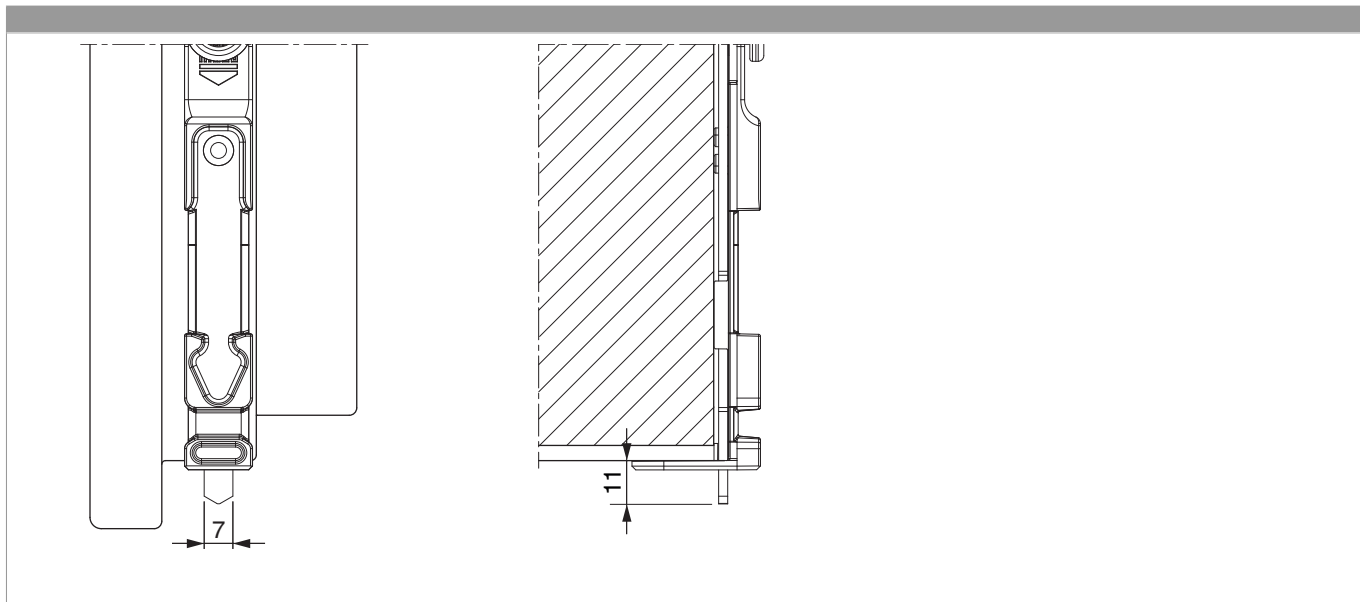
Nº		1	2	3	4	5	6	7	8	9	10	11	12	13	14	15	16
211804	14	82	145	293,5	359,5	465	649,5	728,5	749,5	950	1.150	1.330	1.465	1.520	1.720		

### Schema di tranciatura

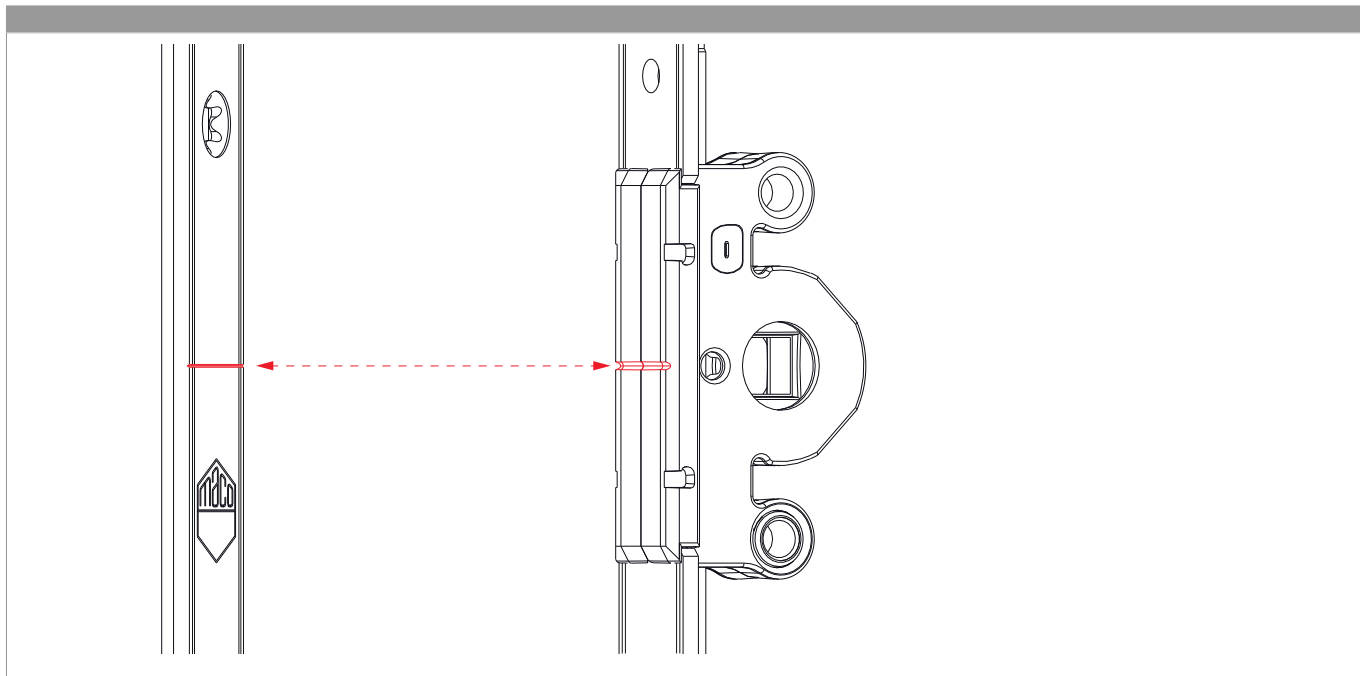




### Uscita puntale



### Posizionare/confrontare i riferimenti





## Regolazione pressione

