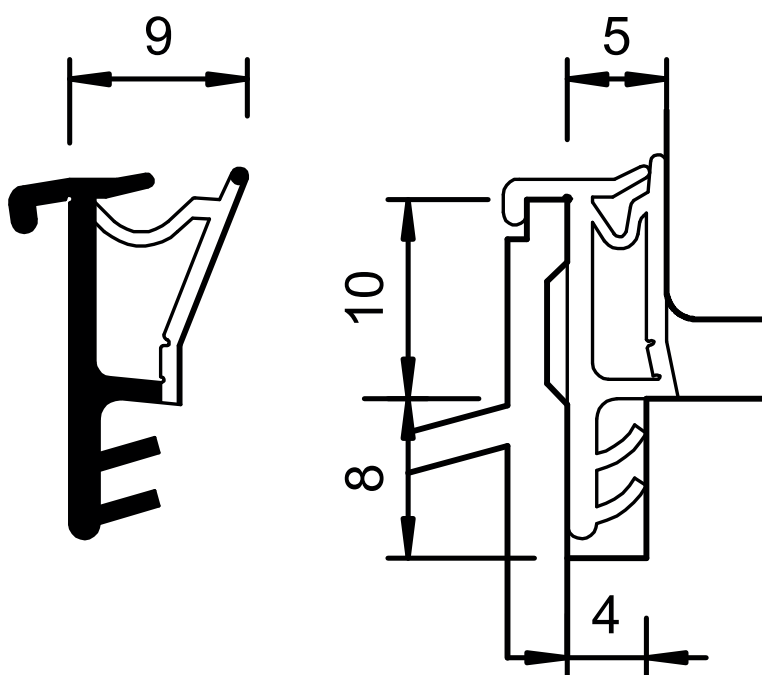


SP 8909 (ex 6888)



MATERIALE	TPS
CONFEZION.	100 m bobina
CLASSE EN	W45253
