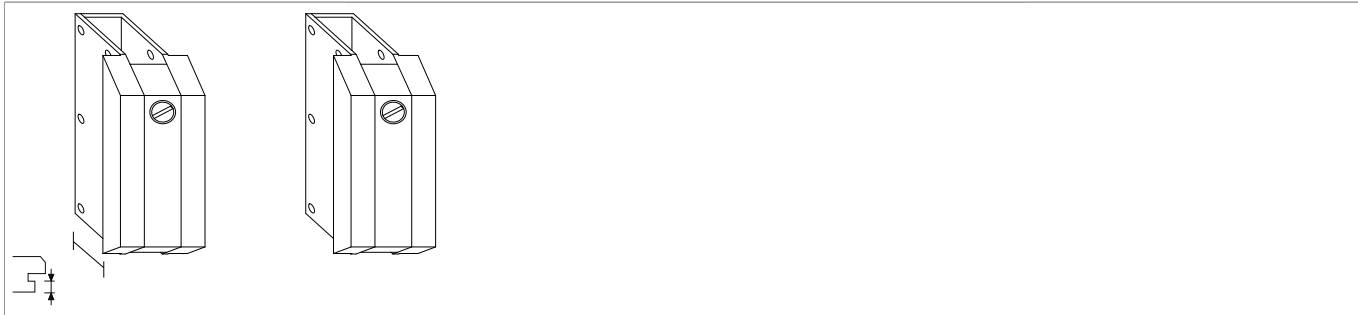


U42660 - Cerniera bilico orizzontale 300kg 40mm argento

Disegni tecnici



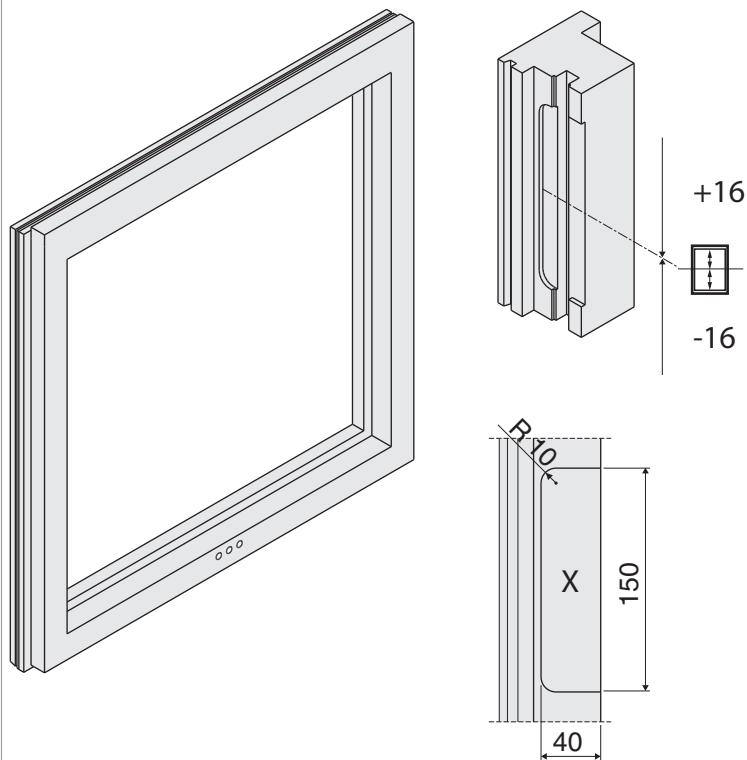
				
argento	40	300	1	U42660

Regolazione

Cerniera bilico orizzontale	Cerniera bilico orizzontale	Delimitatore di apertura
 <p>Con il dado da 17 si regola la prima rotazione.</p>	 <p>Con la vite frontale si regola la seconda rotazione.</p>	 <p>Con la chiave per delimitatore bilico si attiva il delimitatore d'apertura e la finestra non si apre più di 22°.</p>

Montaggio cerniere 40 mm

Preparazione battente



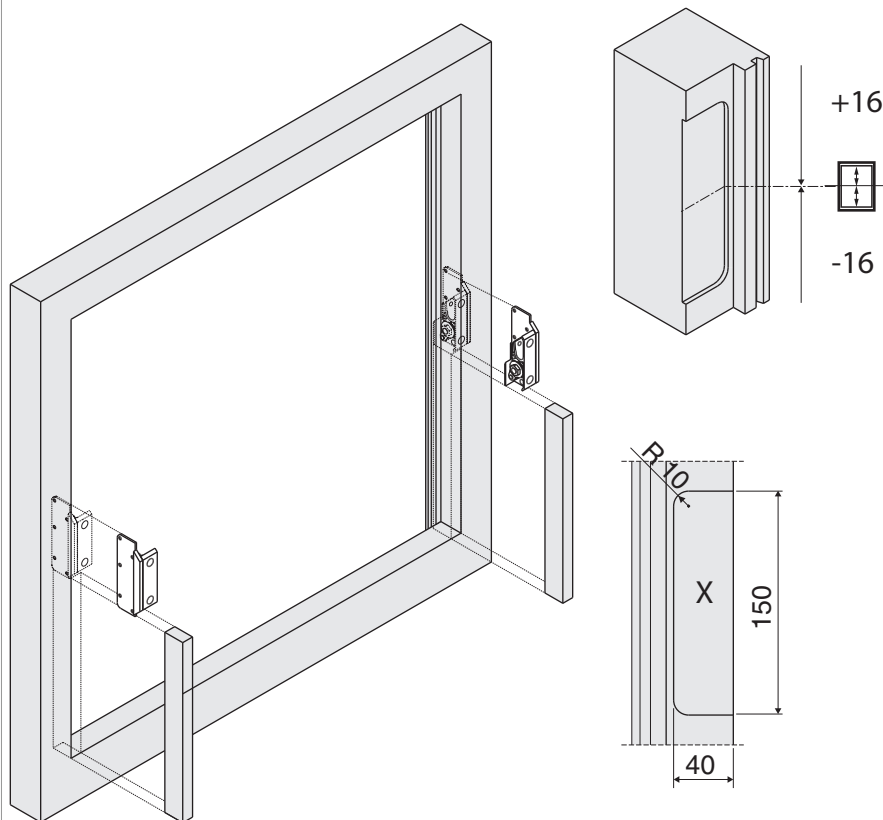
Sbattentare la cava ferramenta sull'intero perimetro del battente

Eseguire lo scasso e i fori per cremonese e maniglia

Eseguire le fresate per le cerniere.

X = Profondità fresata = 3,5 mm

Preparazione telaio



Eeguire le fresate per le cerniere.

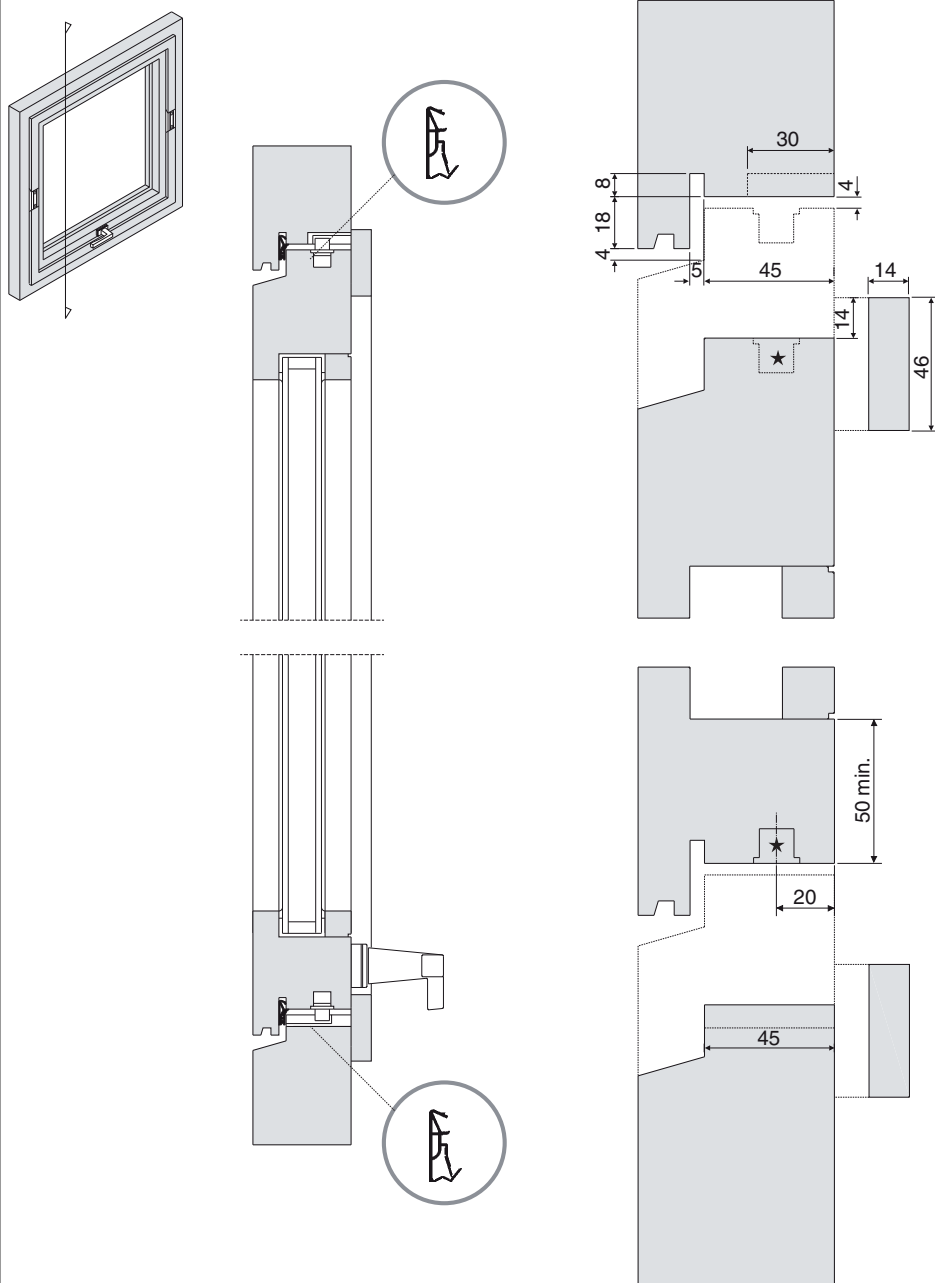
X = Profondità fresata = 3,5 mm

Montare le cerniere bilico orizzontale parte telaio.

Fissare i listelli laterali tagliati a misura

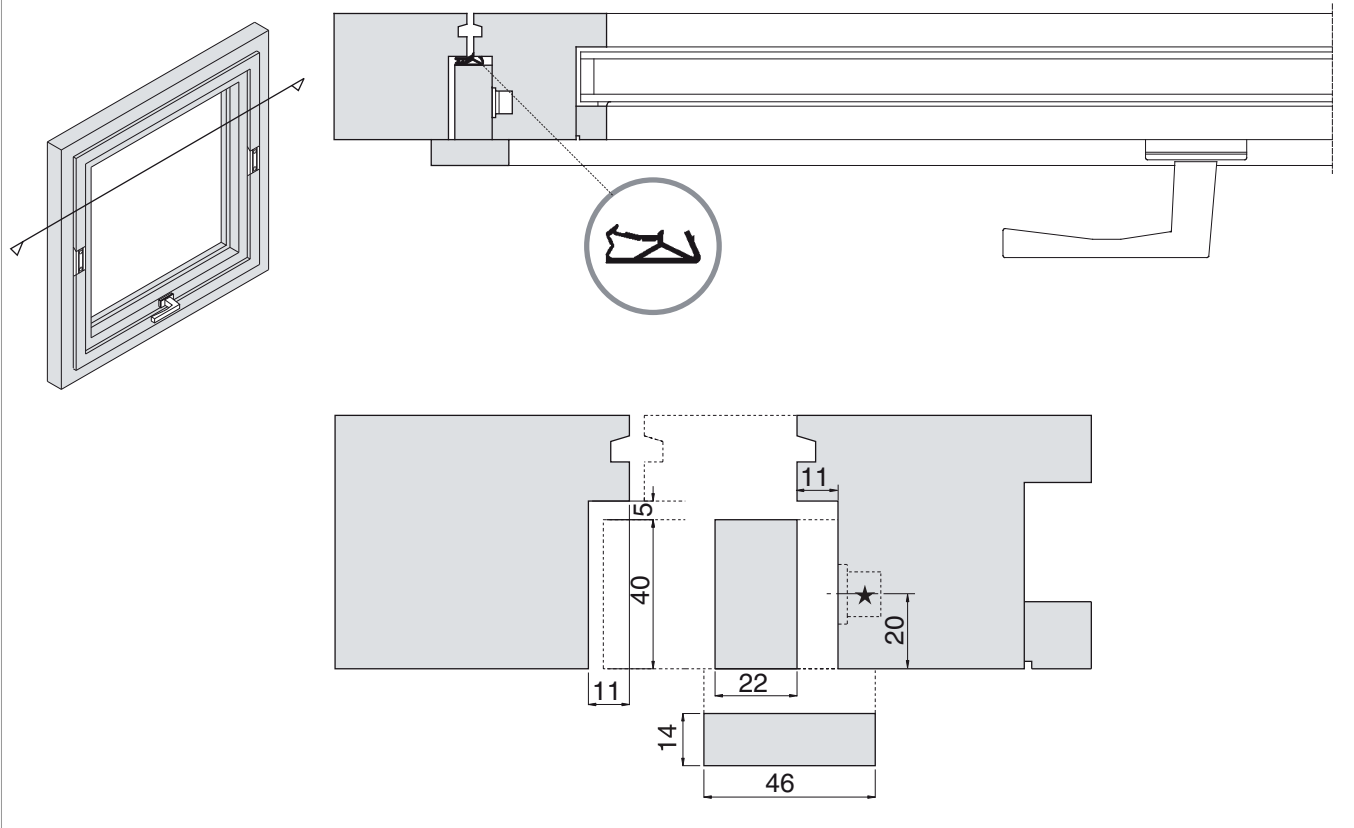
Sezione Bilico orizzontale cerniere 40 mm - 300 kg

Sezione verticale





Sezione orizzontale sopra le cerniere



BILICO



U42660 - Cerniera bilico orizzontale 300kg 40mm argento

Sezione orizzontale sotto le cerniere

