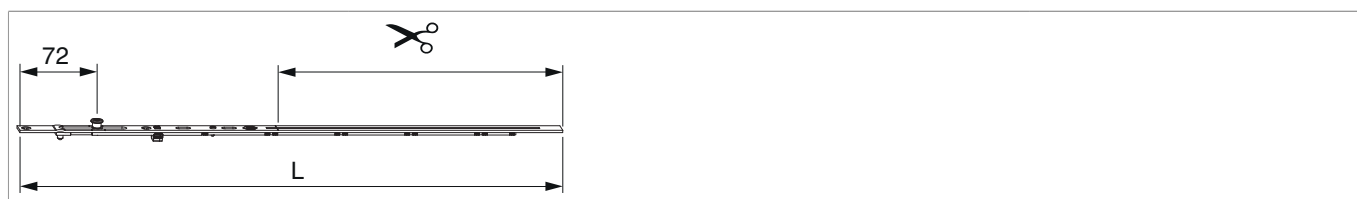





## 203697 - Prolunga frontale per portabalcone Multi Matic 1950 con 1 fungo argento

### Disegni tecnici



			<b>L</b>				<b>Nº</b>
argento	1950	con 1 fungo	497	260	1.701 - 1.950	10	<a href="#">203697</a>

### Tabella posizionamento viti

Nº		1	2	3	4	5	
<a href="#">203697</a>	2	7	117				

### Tabella punti di chiusura

Nº		Z1	Z2	
<a href="#">203697</a>	1	72		

### Quote scatola serratura per portafinestra

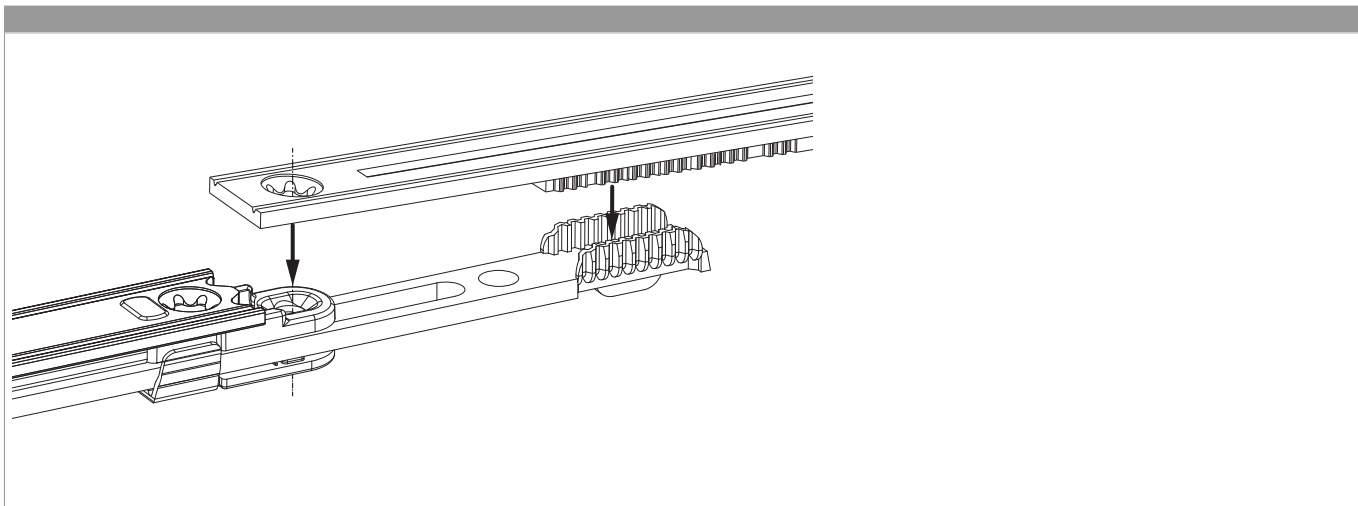
Larghezza fresata per scatola serratura portafinestra min. 15,5 mm

**Attenzione:** Non aprire, in nessun caso, la scatola serratura!

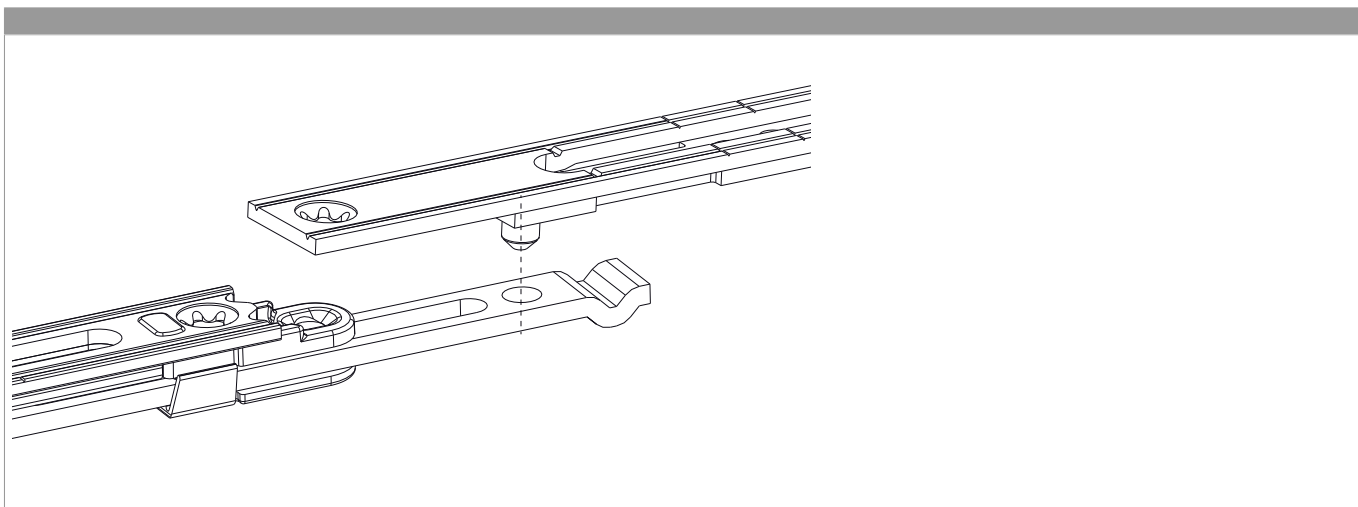
Praticare tutte le forature prima del montaggio della serratura.

- Una martellina rosetta non può essere usata!
- Deve essere usata una martellina passante con maniglia interna e esterna!

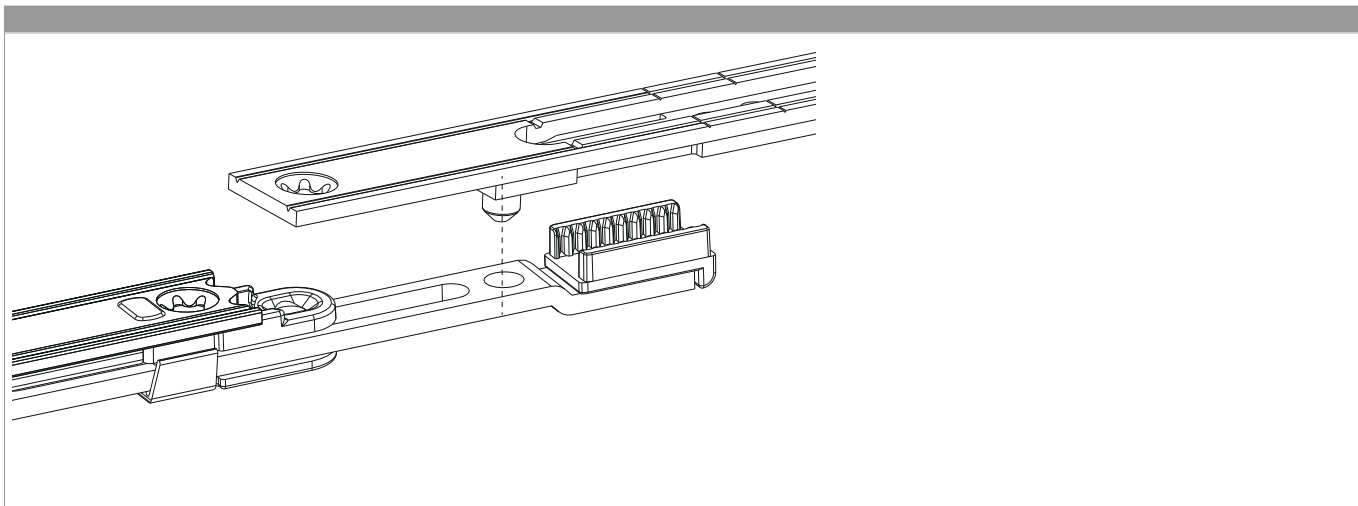
### Collegamento scarpetta dentata



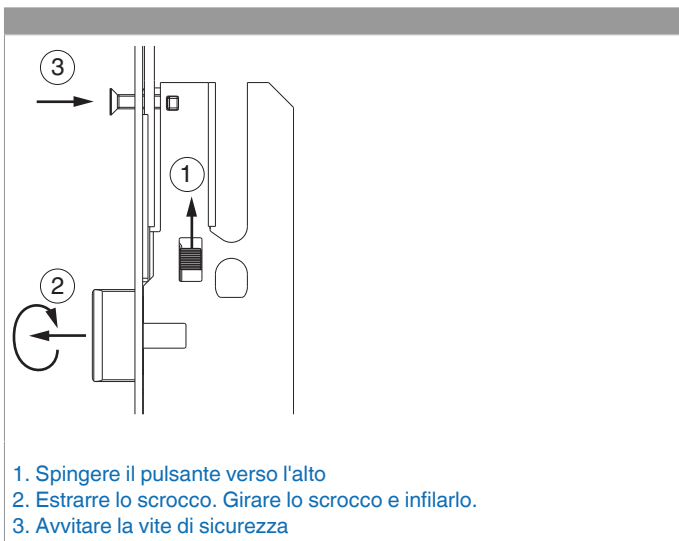
### Collegamento foro vite



### Collegamento foro perno con scarpetta dentata

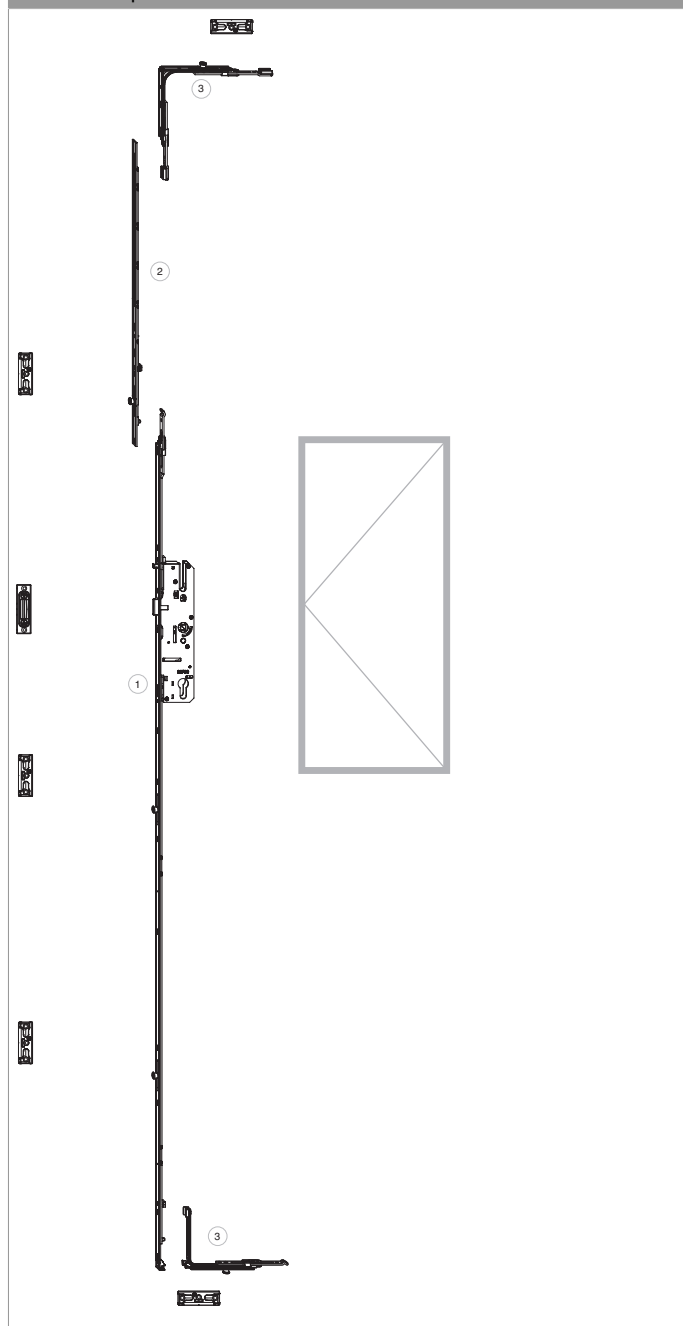


### Scrocco reversibile



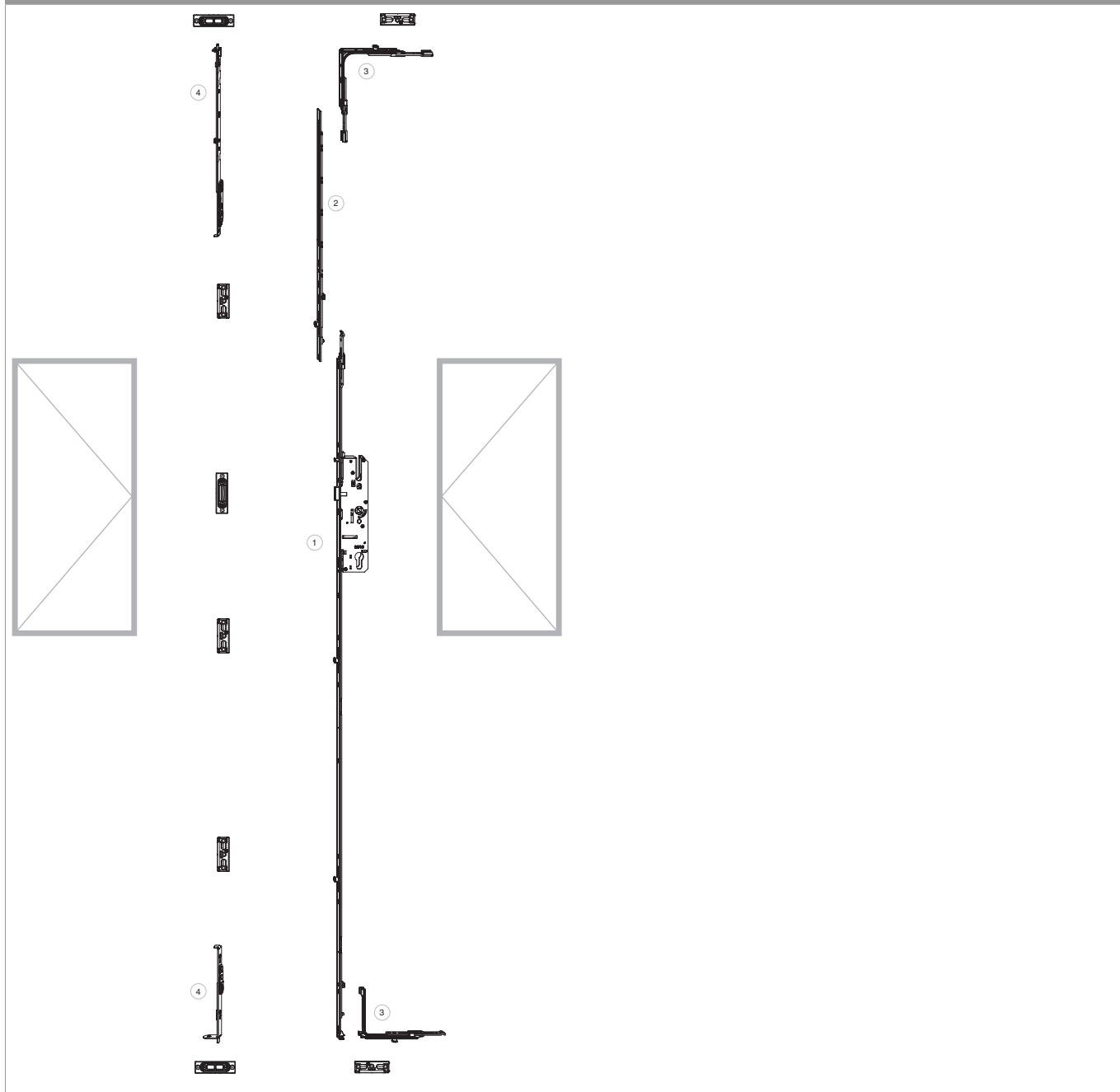
## Composizioni ferramenta

Ferramenta portabalcone 1 anta

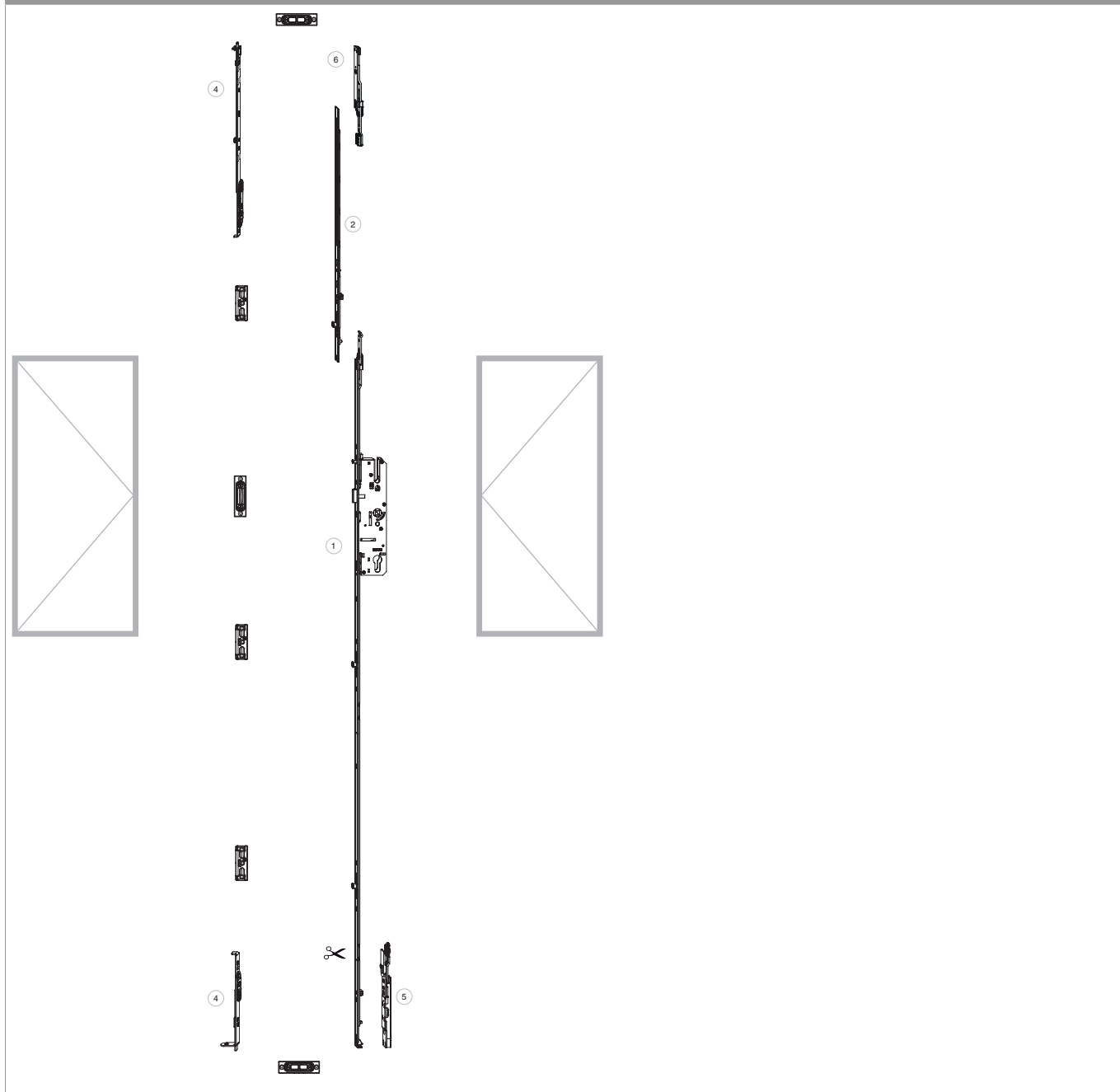




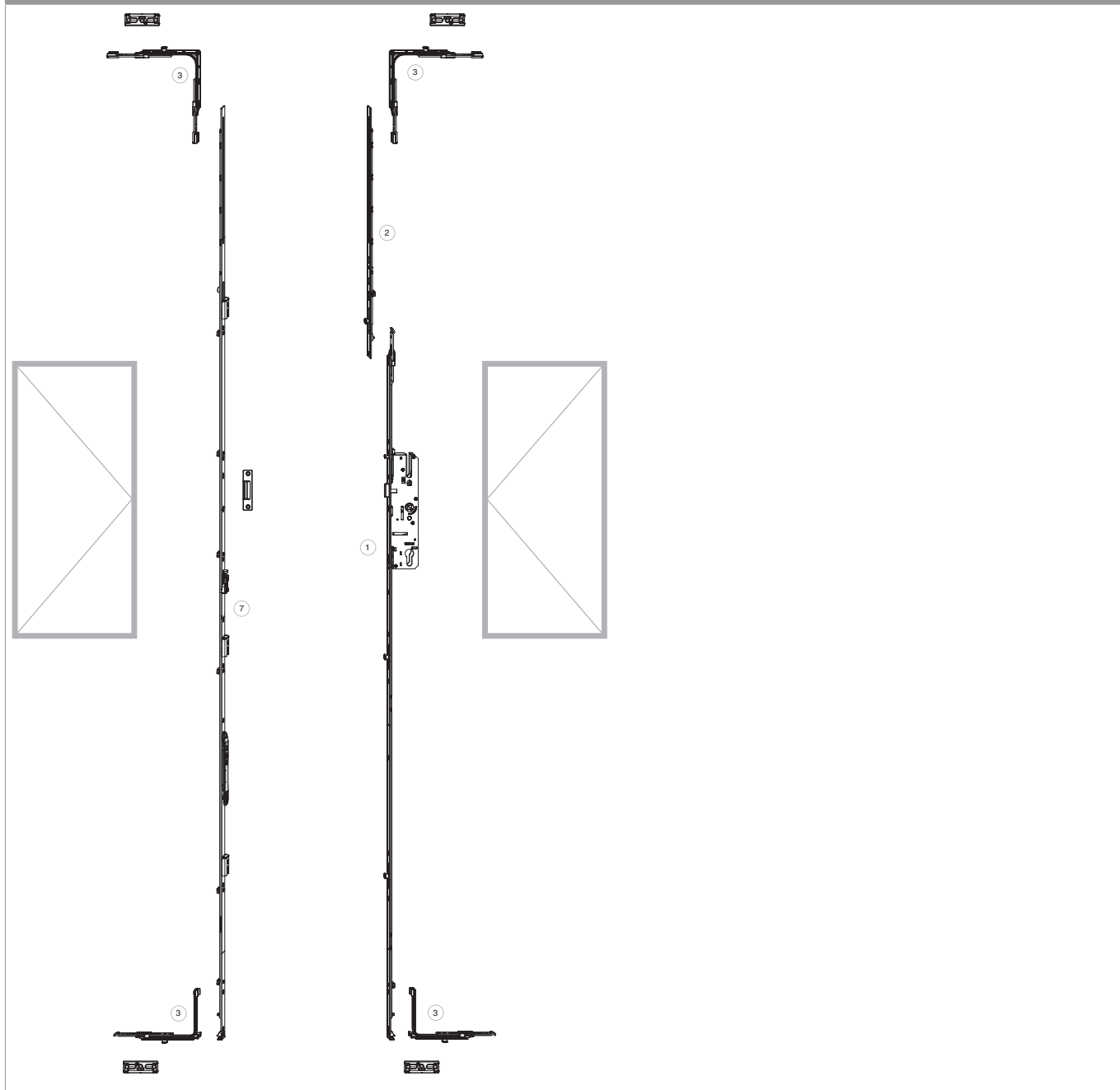
Ferramenta portabalcone 2 ante con catenaccio



Ferramenta portabalcone 2 ante con terminale



Ferramenta portabalcone 2 ante con asta a leva

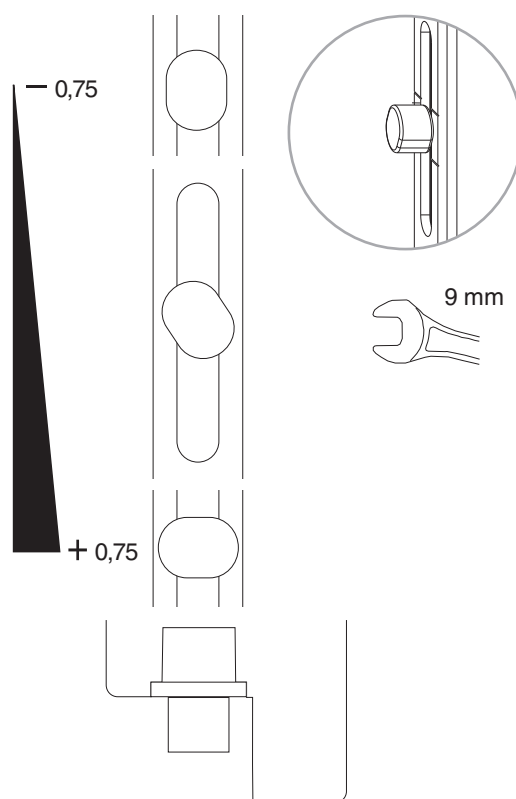
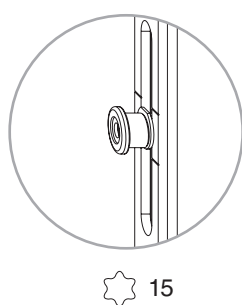
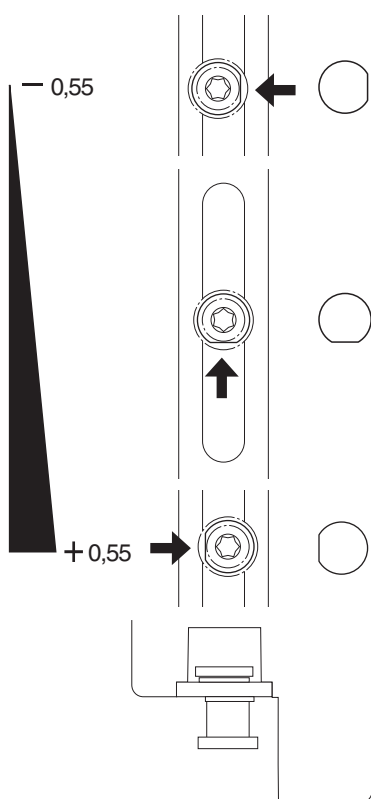
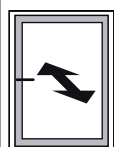


### Legenda

1. Serrature per portafinestra
2. Prolunghe frontali per portafinestra
3. Movimenti angolari
4. Catenaccio
5. Terminale inferiore Anta-Battente ad inversione con uscita puntale
6. Terminale per cremonese ad inversione superiore con uscita puntale
7. Asta a leva fix per cava ferramenta

### Regolazione pressione

Fungo e nottolino



• solo per grandezza 1050 e 1300