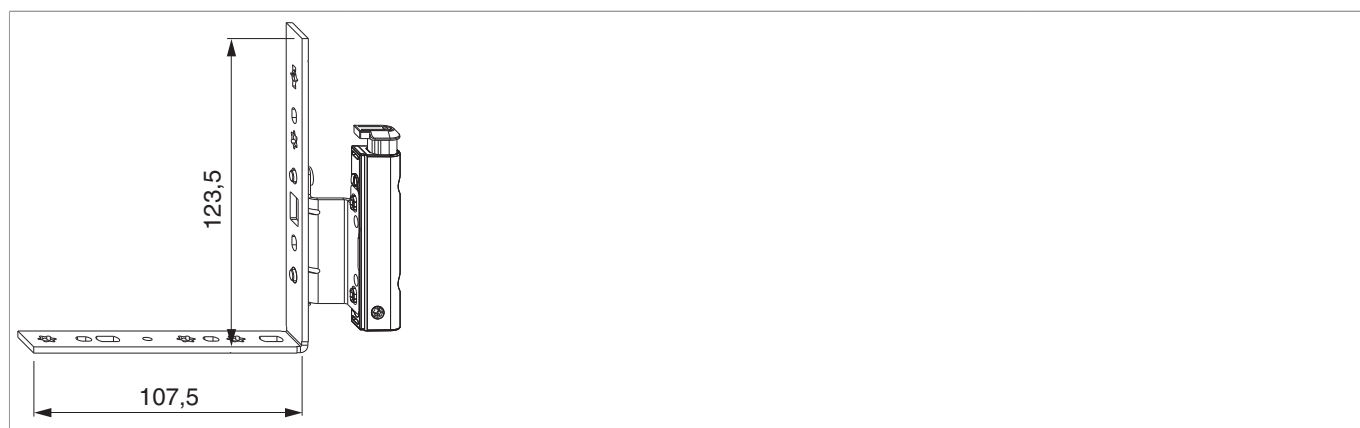







## 209412 - Angolo cerniera DT130 per portafinestra con fissaggio battuta 12/18-13 sinistro argento

### Disegni tecnici



						<b>Nº</b>
argento	per portafinestra con fissaggio battuta	sinistro	12/18-13	130	50	<a href="#">209412</a>

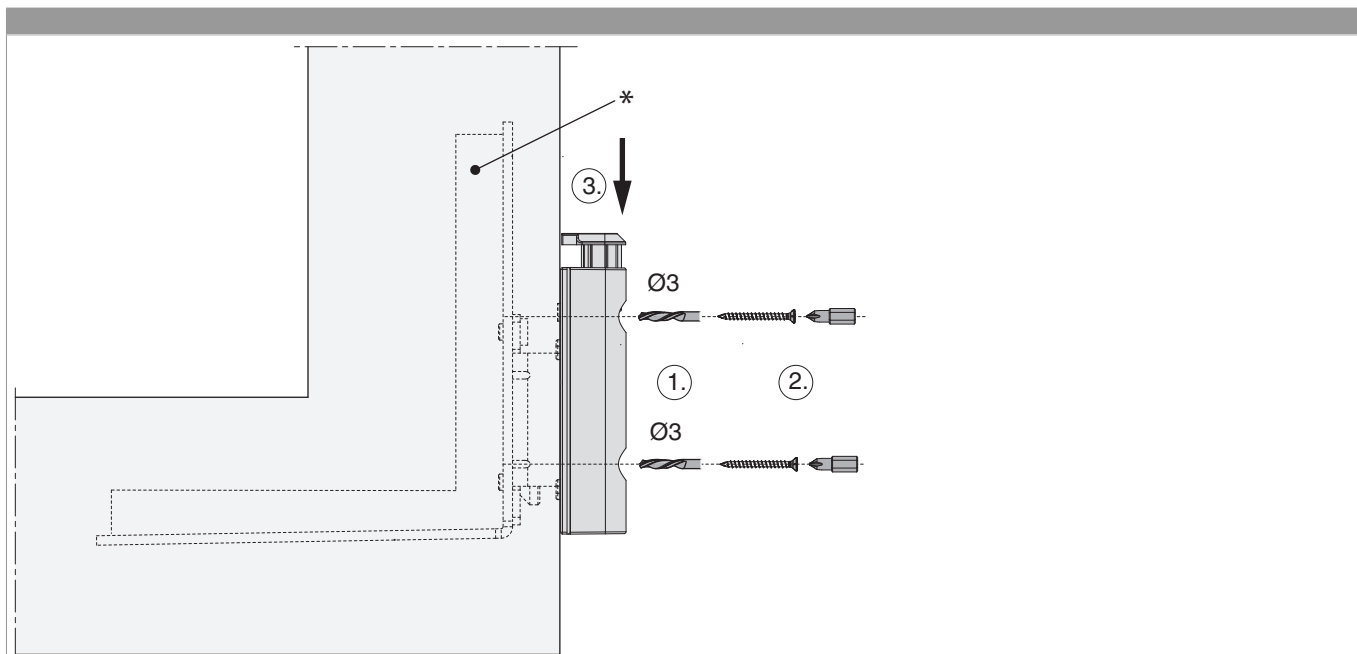
### Tabella posizionamento viti

<b>Nº</b>			1	2	3		4	5	
<a href="#">209412</a>	7	2	23,3	99		2	79,8	105	

## Diagrammi dei campi d'applicazione



## Montaggio



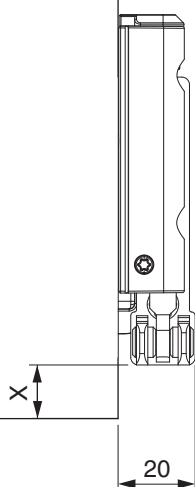
- Inserire l'angolo cerniera nella battuta, forare (1.) e avvitare (2.). Qualora sulla battuta ci sia una cava ferramenta occorre utilizzare uno spessore ad angolo (cod. 44234 o 40485).
- Anche per il fissaggio sulla seconda battuta occorre prima preforare (1.) e poi avvitare (2.)
- Inserire la copertura parapolvere dall'alto (3.)
- **Attenzione:** I valori massimi di peso battente indicato non devono essere superati!
- Avvitamento secondo la **direttiva TDK** Gütegemeinschaft Schlösser und Beschläge!

\* Spessore angolo cerniera (cod. 44234)



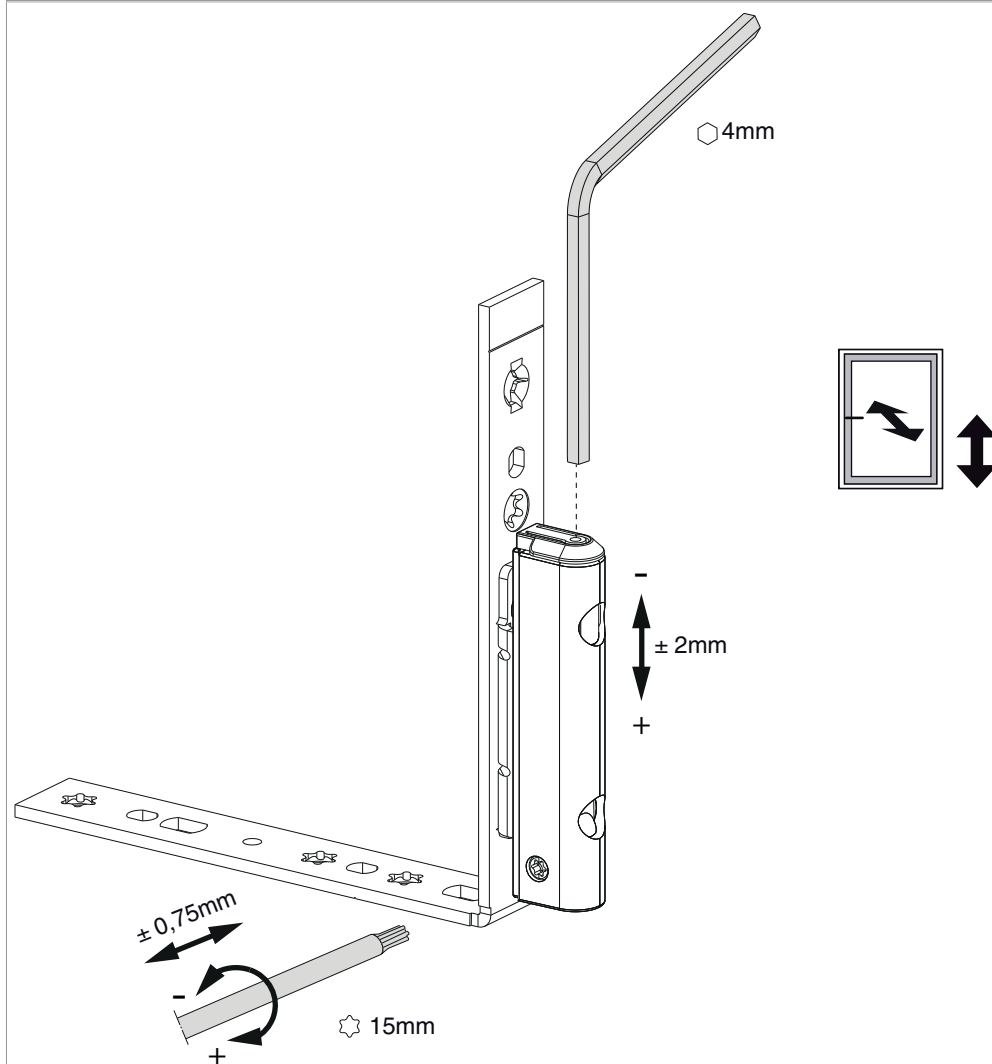
### Indicazione ingombro

	X
18Ü	14
20Ü	16



Con l'utilizzo delle coperture l'ingombro si riduce di +1 mm!

## Regolazione



### Regolazione:

L'angolo cerniera può essere regolato in altezza utilizzando una chiave a brugola da 4 mm, cod. 41017.

Per migliorare la praticità di utilizzo, la vite di regolazione dell'altezza è stata costruita in modo che la chiave a brugola possa essere agganciata ogni 30°.

È quindi possibile regolare la pressione con l'utensile TX15, cod. 43647.