

series

# Kubikina

model

# K6100

PATENTED

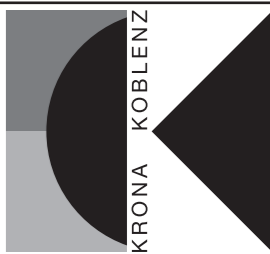
Istruzioni di Montaggio - Instrucciones de montaje - Montageanleitung - Assembling Instructions - Instructions de Montage - Montagehandleiding - Инструкция по монтажу - Instrukcja montażu

Applicazione 1: all'interno del box  
Aplicación 1: en el canto de la caja  
Anwendungsmöglichkeit 1: Einbau innerhalb des Gehäuses  
Application 1: mounting inside the box  
Application 1: à l'intérieur du boîtier  
Toepassing 1: montage binnen het vak  
Применение 1: внутри корпуса  
Montaż 1: wewnątrz korpusu

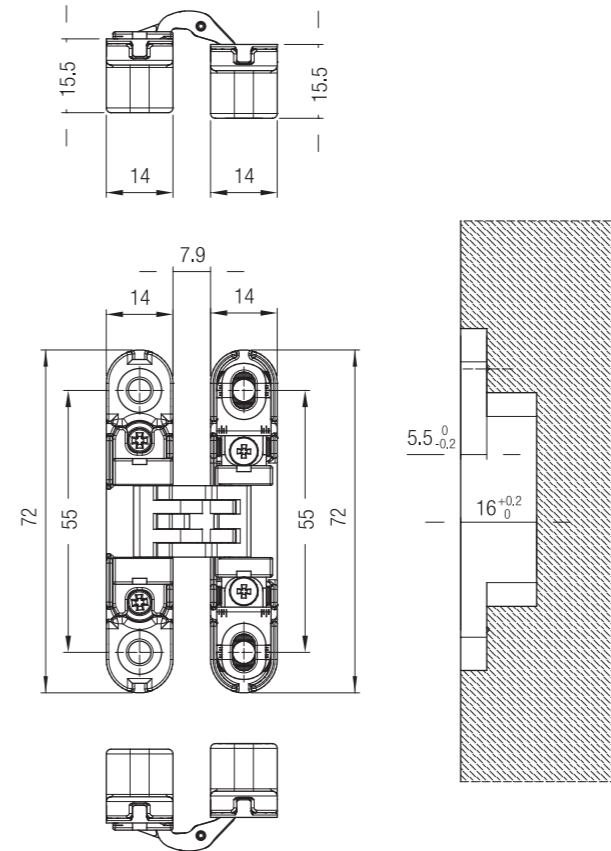
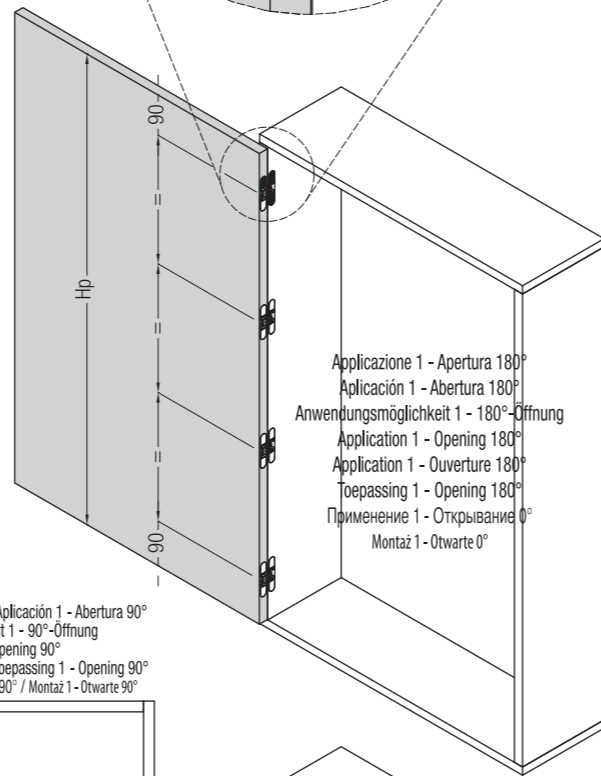
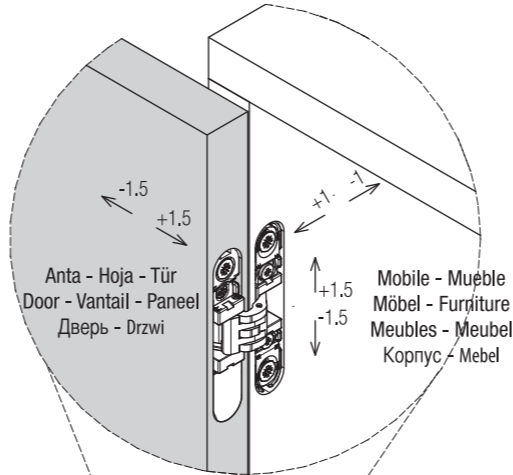
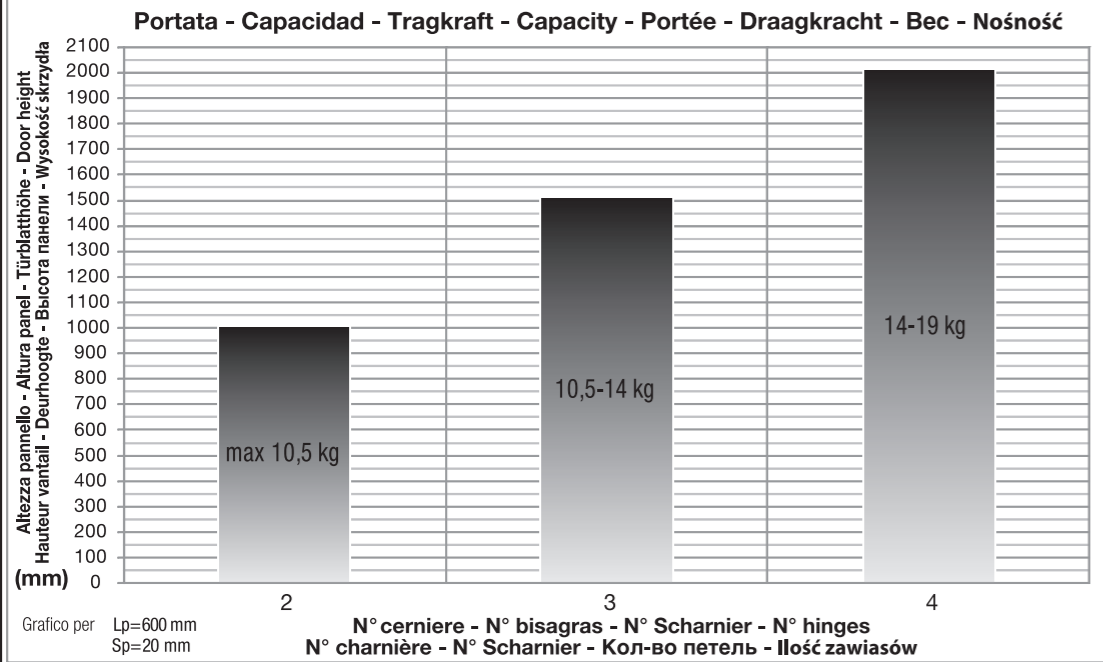


## 10,5/14/19 Kg

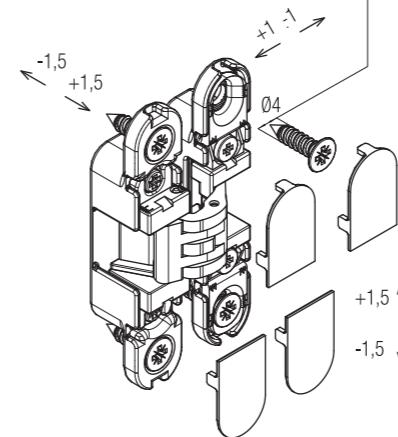
www.k-group.com



\*Testata su porte: spessore min. 18 mm - altezza max 2000 mm - larghezza max 600 mm.  
\*Ensayada con puertas de espesor min. 18 mm - altura máx. 2000 mm - anchura máx. 600 mm.  
\*Getestet an Türen: min. Stärke 18 mm - max. Höhe 2000 mm - Breite max. 600 mm.  
\*Tested on doors: thickness min. 18 mm - height max. 2000 mm - width max. 600 mm.  
\*Testée sur portes : épaisseur min. 18mm - hauteur max 2000mm - largeur max 600mm.  
\*Getest op deuren: min. Dikte 18mm - max. Hoogte 2000mm - Breedte max. 600mm.  
\*Протестированы на дверях: толщиной 18 мм - высотой max 2000 мм - шириной max 600 мм.  
\*Testowane na drzwiach o grubości min. 18 mm, wysokości max. 2000 mm i szerokości max. 600 mm.

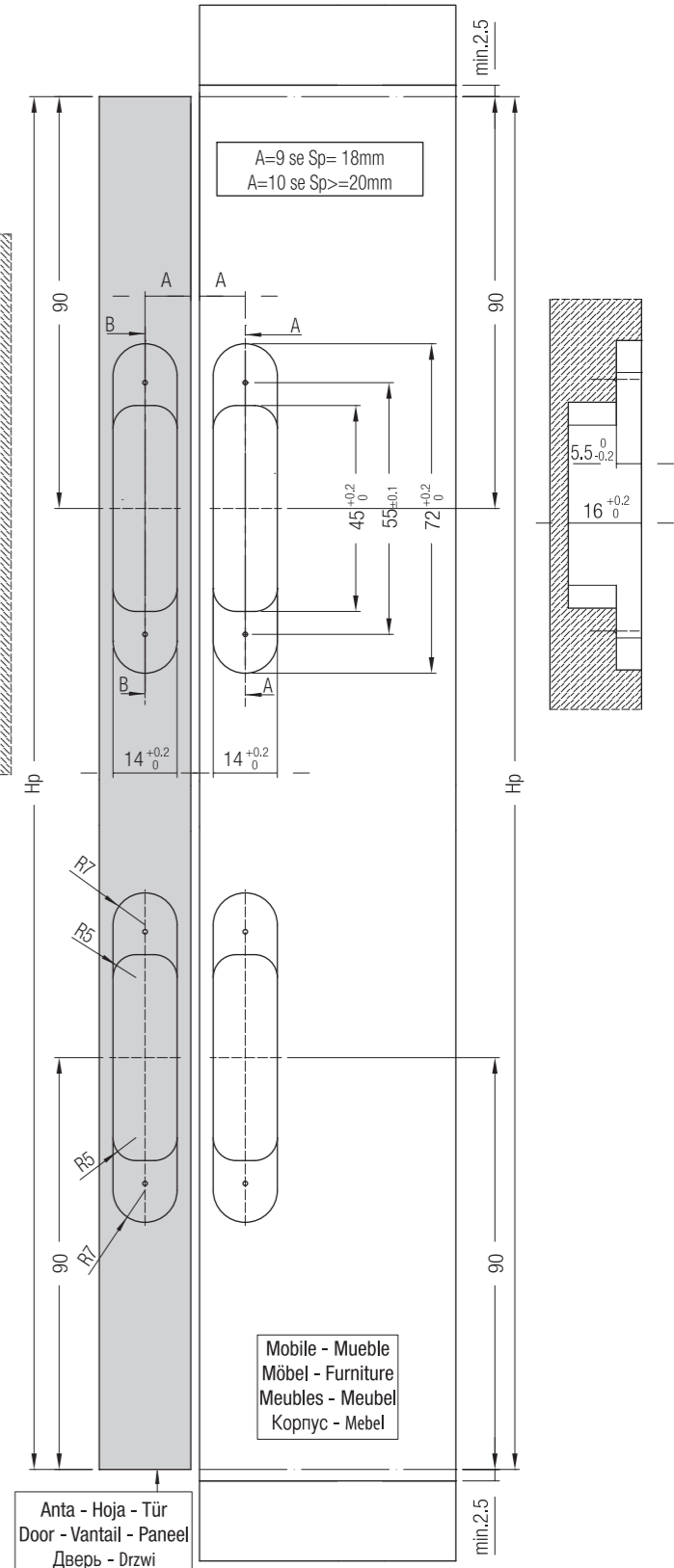


TSP M4X MIN.16mm UNI5933 DIN7991  
TSP M4X MIN.16mm UNI7688 DIN965  
TSP M4X MIN.16mm UNI8113 DIN7500-M  
TSP Ø4X MIN.16mm DIN7505-A



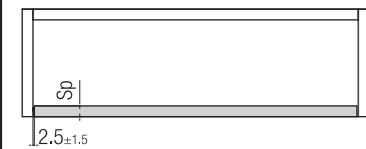
Applicazione 1 - Apertura 0°  
Aplicación 1 - Abertura 0°  
Anwendungsmöglichkeit 1 - 0°-Öffnung  
Application 1 - Opening 0°  
Application 1 - Ouverture 0°  
Toepassing 1 - Opening 0°  
Применение 1 - Открывание 0°  
Montaż 1 - Otwarte 0°

Applicazione 1 - Apertura 180° / Aplicación 1 - Abertura 180°  
Anwendungsmöglichkeit 1 - 180°-Öffnung / Application 1 - Opening 180°  
Application 1 - Ouverture 180°  
Toepassing 1 - Opening 180°  
Применение 1 - Открывание 180° / Montaż 1 - Otwarte 180°

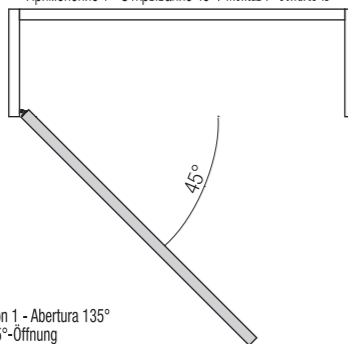


Lp= Larghezza pannello anta Hp= Altezza pannello anta Sp= Spessore pannello anta	Lp= Ancho panel Hp= Espesor panel Sp= Espesor panel	Lp= Türblattbreite Hp= Türblatthöhe Sp= Türblattstärke
Lp= Door width Hp= Door height Sp= Door thickness	Lp= Largeur vantail Hp= Hauteur vantail Sp= Épaisseur vantail	Lp= Deurbreedte Hp= Deurhoogte Sp= Deurdikte
Lp= Ширина дверной панели Hp= Высота дверной панели Sp= Толщина дверной панели	Lp= szerokość skrzydła Hp= wysokość skrzydła Sp= grubość skrzydła	

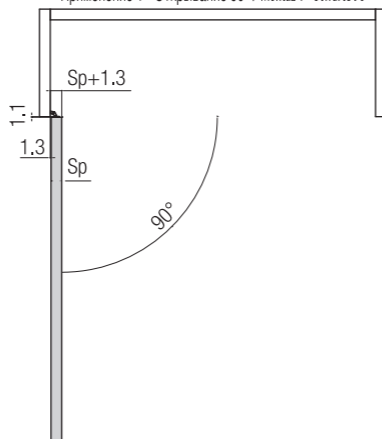
Applicazione 1 - Apertura 0° / Aplicación 1 - Abertura 0°  
Anwendungsmöglichkeit 1 - 0°-Öffnung / Application 1 - Opening 0°  
Application 1 - Ouverture 0° / Toepassing 1 - Opening 0°  
Применение 1 - Открывание 0° / Montaż 1 - Otwarte 0°



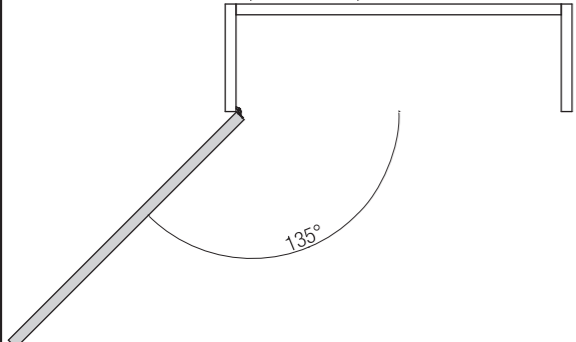
Applicazione 1 - Apertura 45° / Aplicación 1 - Abertura 45°  
Anwendungsmöglichkeit 1 - 45°-Öffnung / Application 1 - Opening 45°  
Application 1 - Ouverture 45° / Toepassing 1 - Opening 45°  
Применение 1 - Открывание 45° / Montaż 1 - Otwarte 45°



Applicazione 1 - Apertura 90° / Aplicación 1 - Abertura 90°  
Anwendungsmöglichkeit 1 - 90°-Öffnung / Application 1 - Opening 90°  
Application 1 - Ouverture 90° / Toepassing 1 - Opening 90°  
Применение 1 - Открывание 90° / Montaż 1 - Otwarte 90°



Applicazione 1 - Apertura 135° / Aplicación 1 - Abertura 135°  
Anwendungsmöglichkeit 1 - 135°-Öffnung / Application 1 - Opening 135°  
Application 1 - Ouverture 135° / Toepassing 1 - Opening 135°  
Применение 1 - Открывание 135° / Montaż 1 - Otwarte 135°



series

# Kubikina

model

# K6100

PATENTED

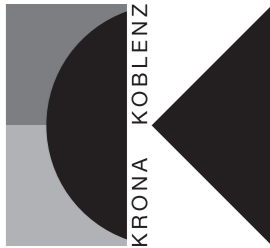
Istruzioni di Montaggio - Instrucciones de montaje - Montageanleitung - Assembling Instructions - Instructions de Montage - Montagehandleiding - Инструкция по монтажу - Instrukcja montażu

Applicazione 2: all'esterno del box  
 Aplicación 2: en el exterior de la hoja  
 Anwendungsmöglichkeit 2: Einbau außerhalb des Gehäuses  
 Application 2: mounting outside the box  
 Application 2: à l'extérieur du box  
 Toepassing 2: de montage van buiten het vak  
 Применение 2: с внешней стороны корпуса  
 Montaż 2: na zewnątrz korpusu

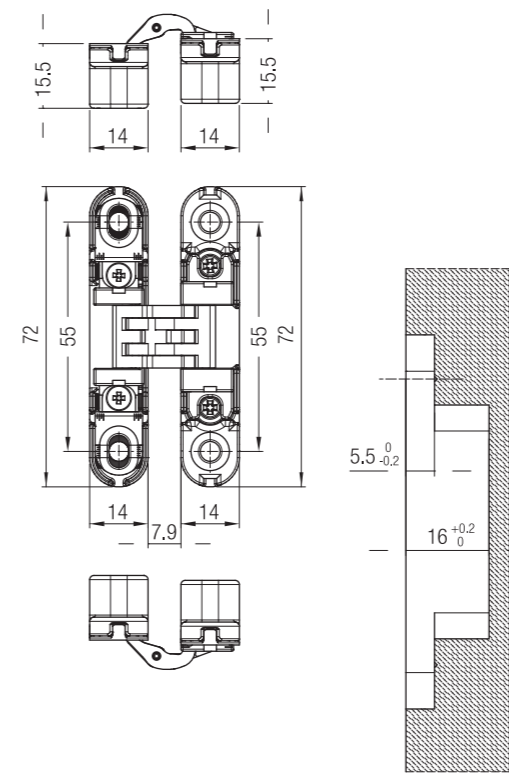
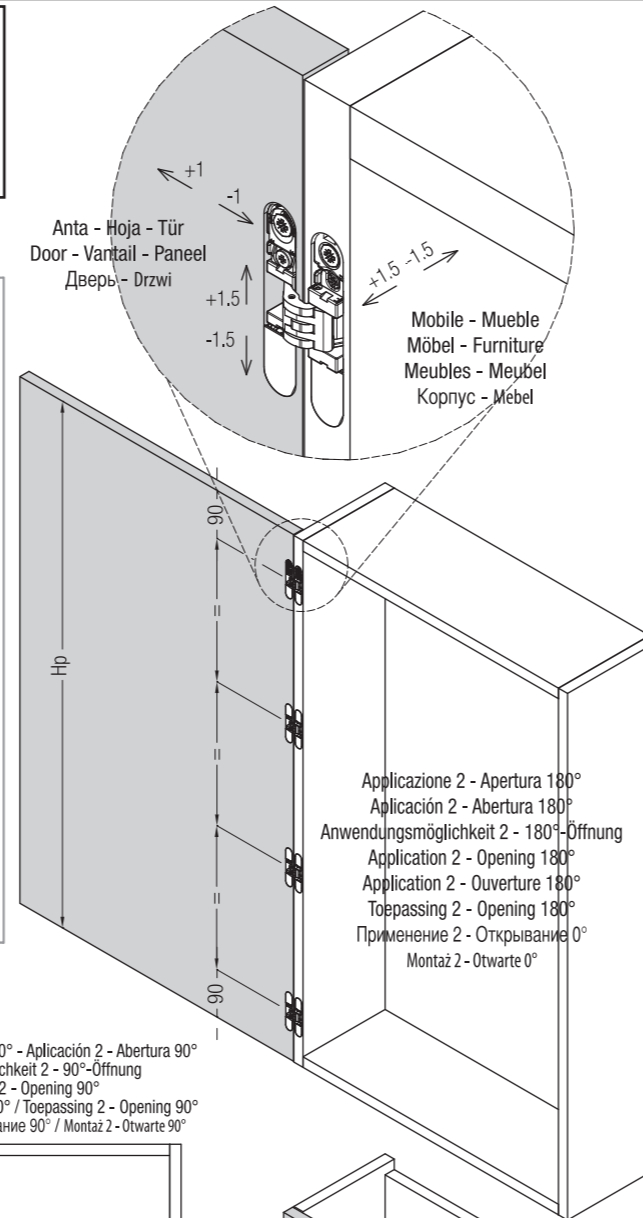
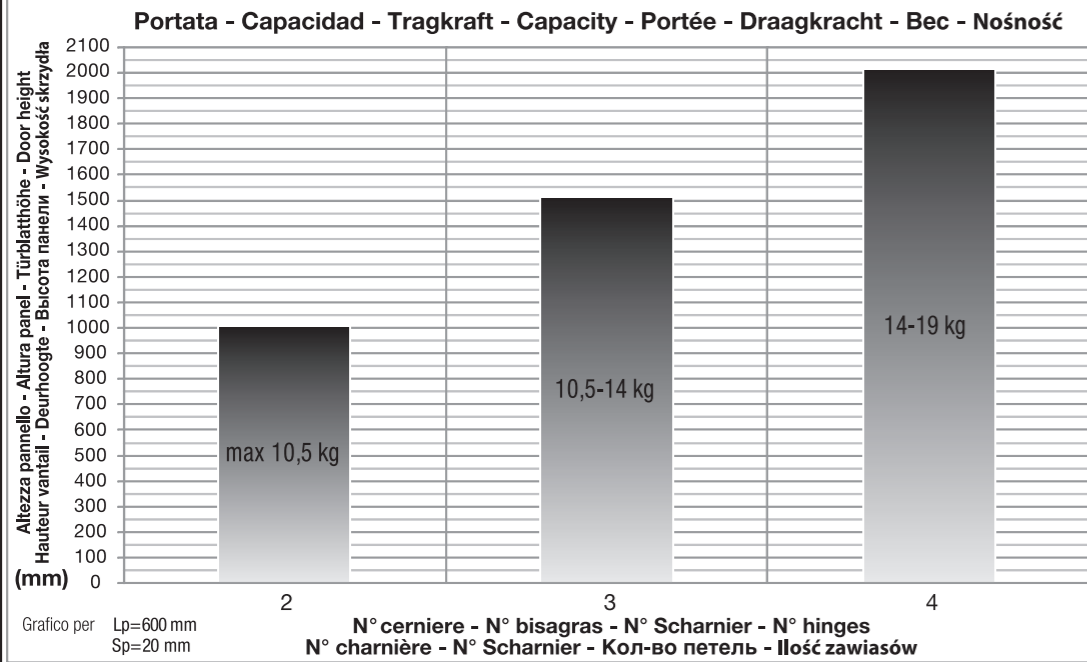


## 10,5/14/19 Kg

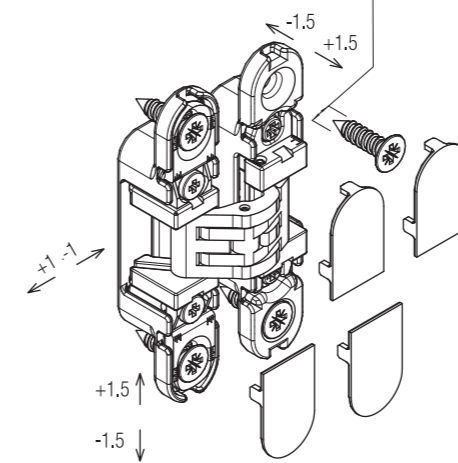
www.k-group.com



\*Testata su porte: spessore min. 18 mm - altezza max 2000 mm - larghezza max 600 mm.  
 \*Ensayada con puertas de espesor min. 18 mm - altura máx. 2000 mm - anchura máx. 600 mm.  
 \*Getestet an Türen: min. Stärke 18 mm - max. Höhe 2000 mm - Breite max. 600 mm.  
 \*Tested on doors: thickness min. 18 mm - height max. 2000 mm - width max. 600 mm.  
 \*Testée sur portes : épaisseur min. 18mm - hauteur max 2000mm - largeur max 600mm.  
 \*Getest op deuren: min. Dikte 18mm - max. Hoogte 2000mm - Breedte max. 600mm.  
 \*Протестированы на дверях: толщиной 18 мм - высотой max 2000 мм - шириной max 600 мм.  
 \*Testowane na drzwiach o grubości min. 18 mm, wysokości max. 2000 mm i szerokości max. 600 mm.

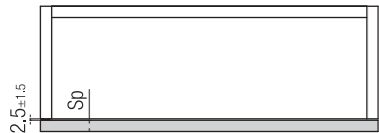


TSP M4X MIN.16mm UNI5933 DIN7991  
 TSP M4X MIN.16mm UNI7688 DIN965  
 TSP M4X MIN.16mm UNI8113 DIN7500-M  
 TSP Ø4X MIN.16mm DIN7505-A

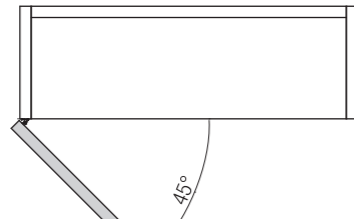


Applicazione 2 - Apertura 0°  
 Aplicación 2 - Abertura 0°  
 Anwendungsmöglichkeit 2 - 0°-Öffnung  
 Application 2 - Opening 0°  
 Application 2 - Ouverture 0°  
 Toepassing 2 - Opening 0°  
 Применение 2 - Открывание 0°  
 Montaż 2 - Otwarte 0°

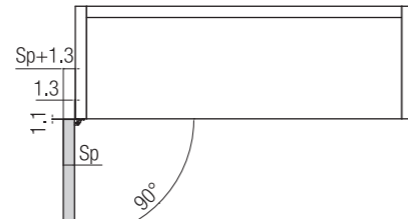
Applicazione 2 - Apertura 0° - Aplicación 2 - Abertura 0°  
 Anwendungsmöglichkeit 2 - 0°-Öffnung  
 Application 2 - Opening 0°  
 Application 2 - Ouverture 0° / Toepassing 2 - Opening 0°  
 Применение 2 - Открывание 0° / Montaż 2 - Otwarte 0°



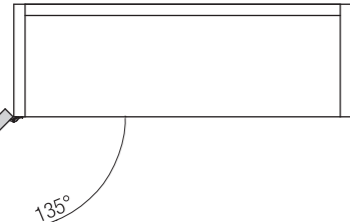
Applicazione 2 - Apertura 45° - Aplicación 2 - Abertura 45°  
 Anwendungsmöglichkeit 2 - 45°-Öffnung  
 Application 2 - Opening 45°  
 Application 2 - Ouverture 45° / Toepassing 2 - Opening 45°  
 Применение 2 - Открывание 45° / Montaż 2 - Otwarte 45°



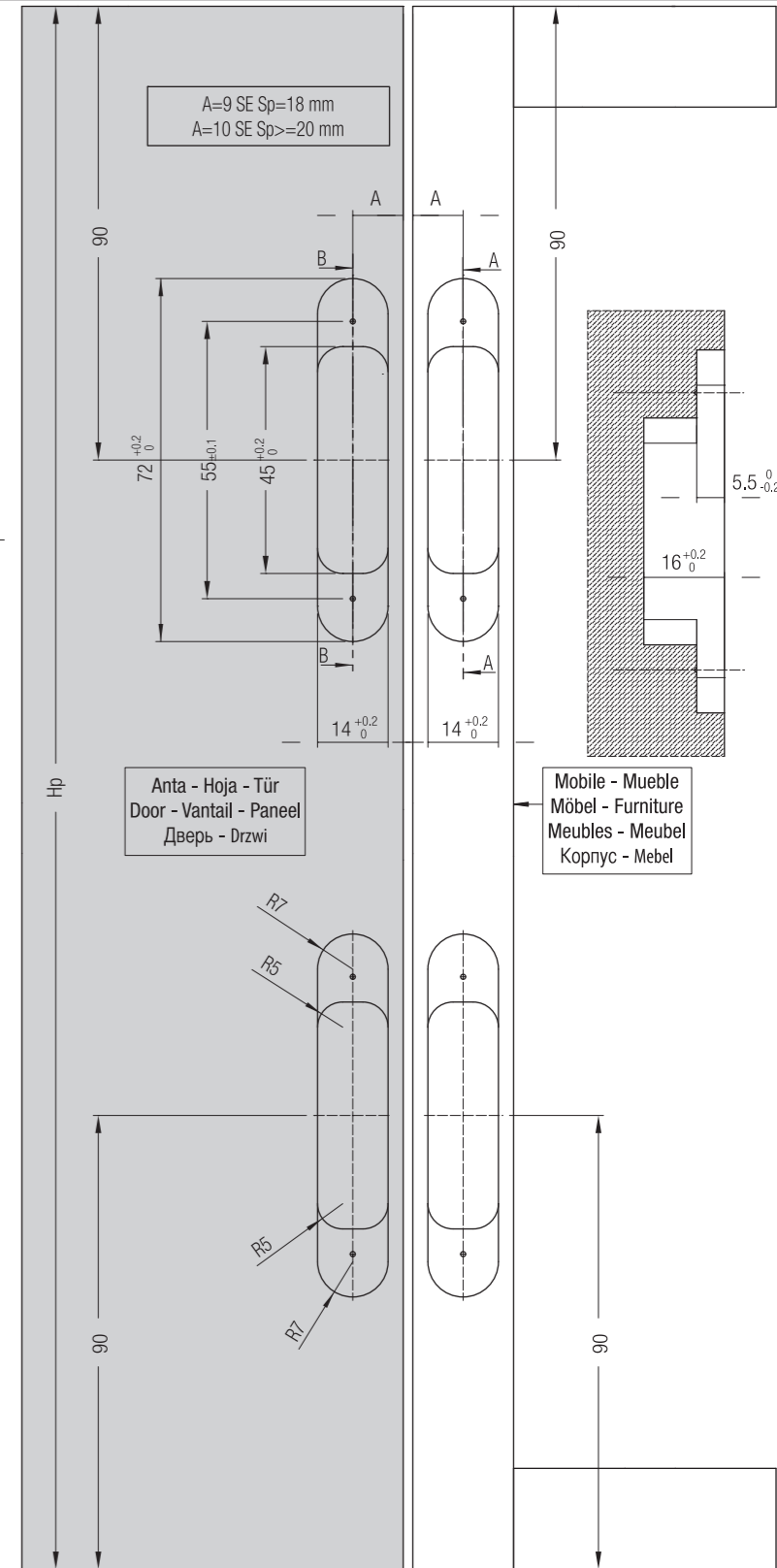
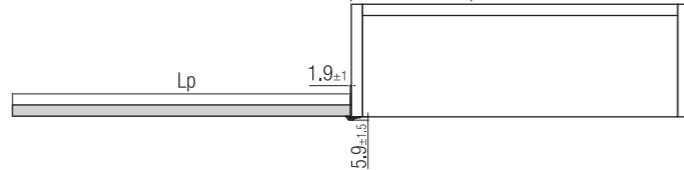
Applicazione 2 - Apertura 90° - Aplicación 2 - Abertura 90°  
 Anwendungsmöglichkeit 2 - 90°-Öffnung  
 Application 2 - Opening 90°  
 Application 2 - Ouverture 90° / Toepassing 2 - Opening 90°  
 Применение 2 - Открывание 90° / Montaż 2 - Otwarte 90°



Applicazione 2 - Apertura 135° - Aplicación 2 - Abertura 135°  
 Anwendungsmöglichkeit 2 - 135°-Öffnung  
 Application 2 - Opening 135°  
 Application 2 - Ouverture 135° / Toepassing 2 - Opening 135°  
 Применение 2 - Открывание 135° / Montaż 2 - Otwarte 135°



Applicazione 2 - Apertura 180° / Aplicación 2 - Abertura 180°  
 Anwendungsmöglichkeit 2 - 180°-Öffnung  
 Application 2 - Opening 180° / Application 2 - Ouverture 180°  
 Toepassing 2 - Opening 180°  
 Применение 2 - Открывание 180° / Montaż 2 - Otwarte 180°



Lp= Larghezza pannello anta  
 Hp= Altezza pannello anta  
 Sp= Spessore pannello anta

Lp= Door width  
 Hp= Door height  
 Sp= Door thickness

Lp= Ширина дверной панели  
 Hp= Высота дверной панели  
 Sp= Толщина дверной панели

Lp= Ancho panel  
 Hp= Altura panel  
 Sp= Espesor panel

Lp= Largeur vantail  
 Hp= Hauteur vantail  
 Sp= Epaisseur vantail

Lp= szerokość skrzydła  
 Hp= wysokość skrzydła  
 Sp= grubość skrzydła

Lp= Türblattbreite  
 Hp= Türblatthöhe  
 Sp= Türblattstärke

Lp= Deurbreedte  
 Hp= Deurhoogte  
 Sp= Deurdikte