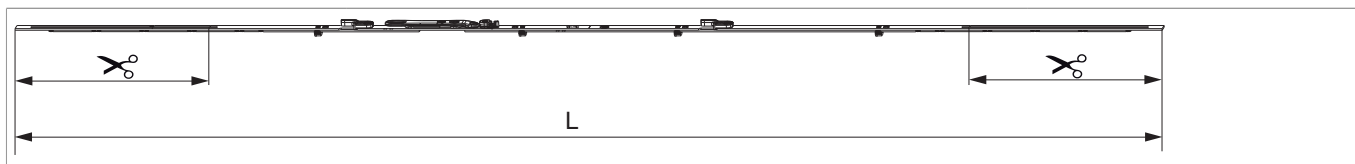




## 209670 - Asta a leva Multi Matic per cava ferramenta variabile 1750 per 2 nottolini HBB 1.251-1.750 argento

### Disegni tecnici

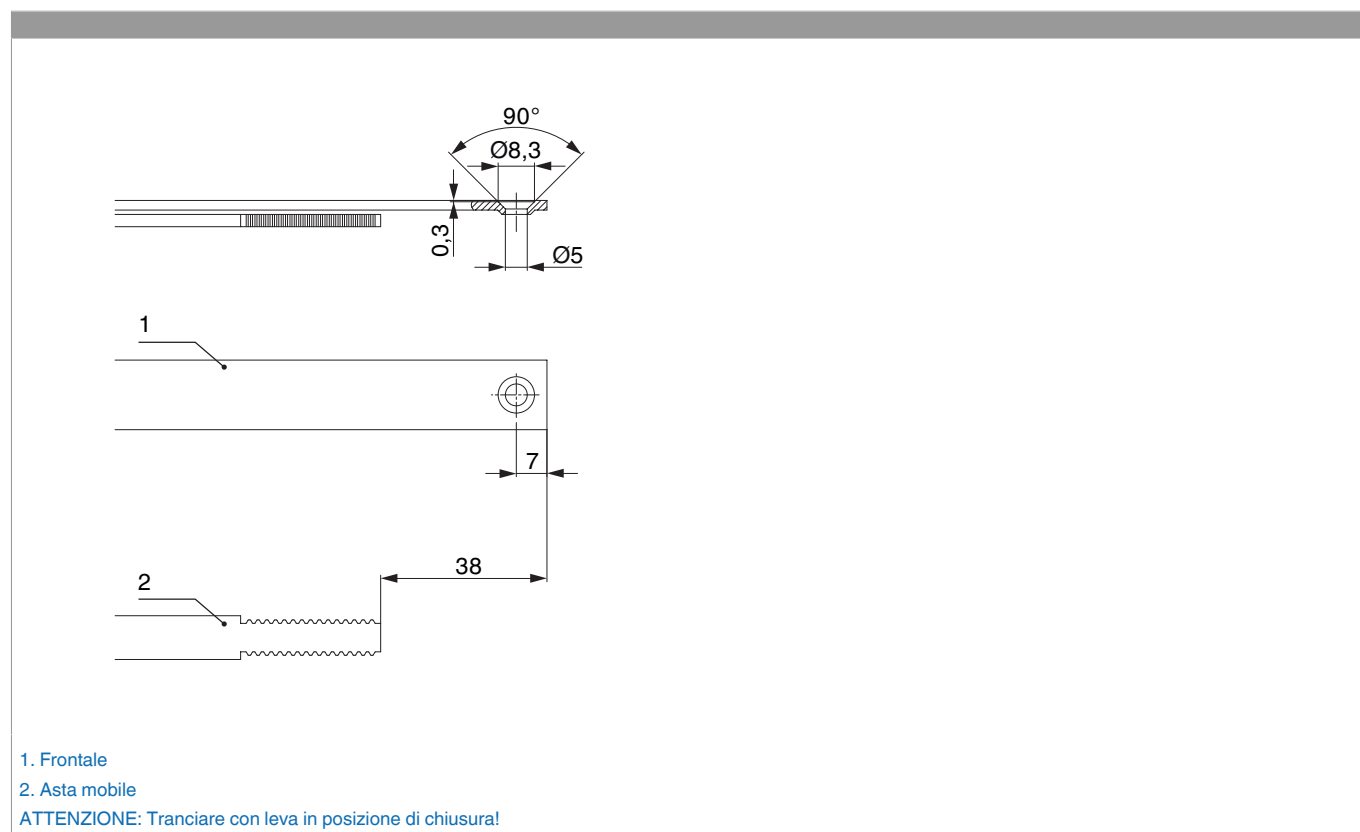


			<b>L</b>				<b>Nº</b>
argento	per 2 nottolini	1750	1.540	1.251 - 1.750	260	10	209670

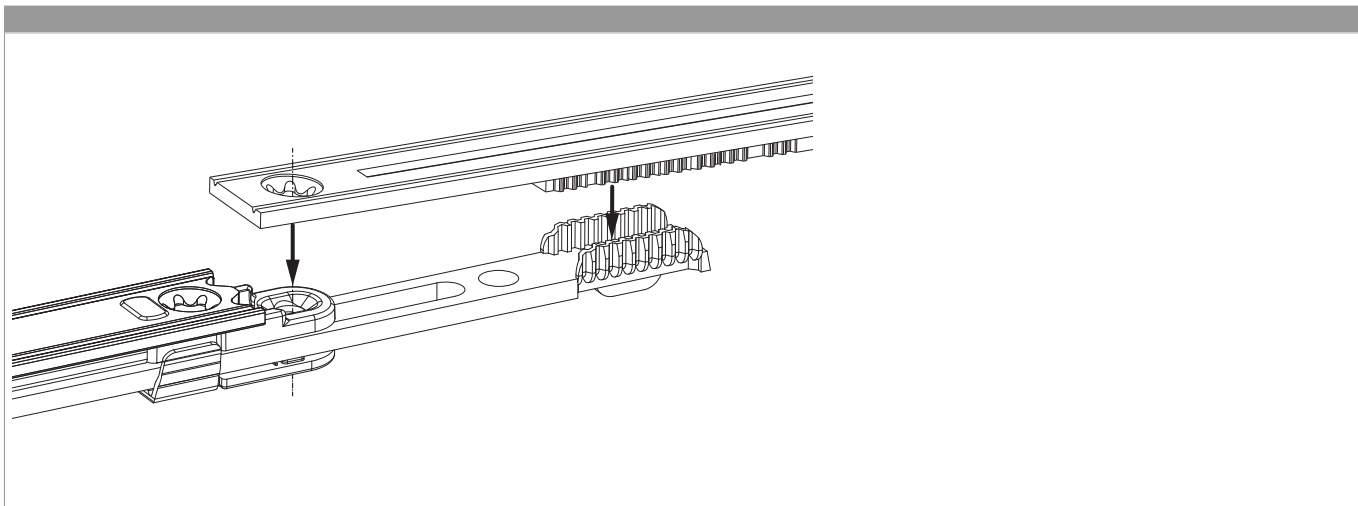
### Tabella posizionamento viti

Nº		1	2	3	4	5	6	7	8	9	10
209670	6	-354,5	-308,5	-100	128,5	174,5	398,5				

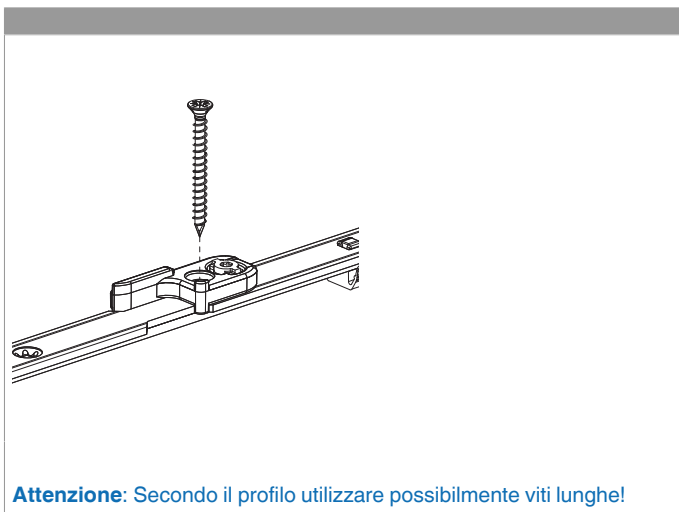
### Schema di tranciatura



## Collegamento scarpetta dentata

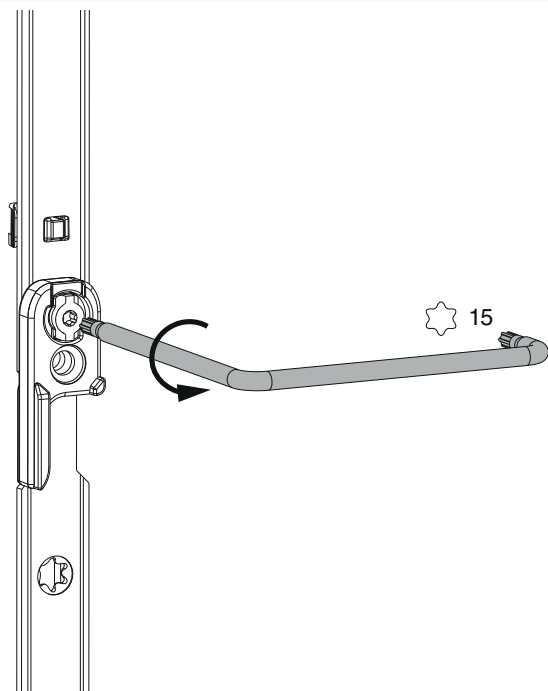


## Montaggio

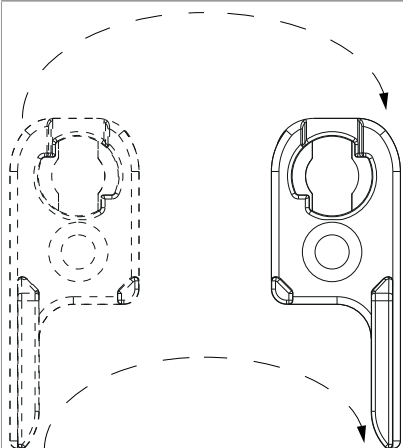


## Regolazione dello scontro ambidestro

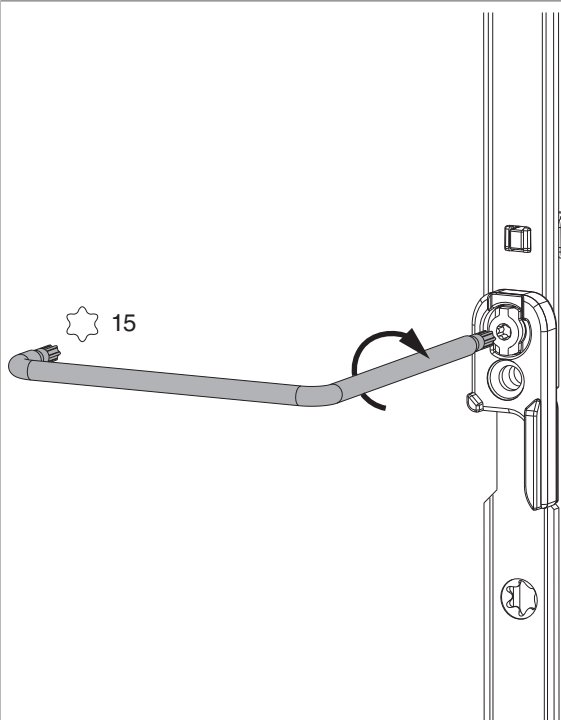
Aprire fissaggio a baionetta



Girare scontro



Chiudere fissaggio a baionetta





Posizionare/confrontare i riferimenti

