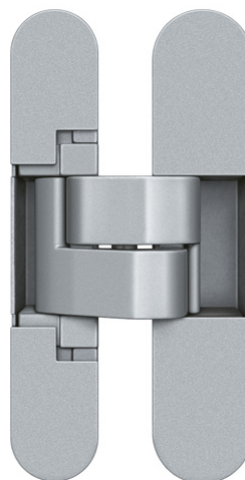


## AN 150 3D 28

per porte interne a filo con battuta di spessore 28 mm e con profondità di fresata sul telaio di 20 mm fino a 40 kg

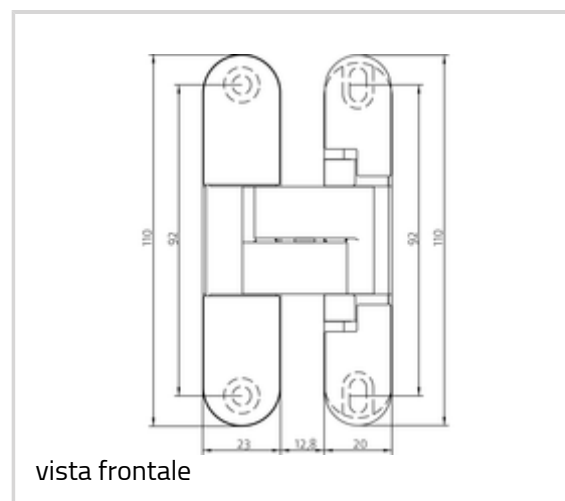


### Proprietà prodotto

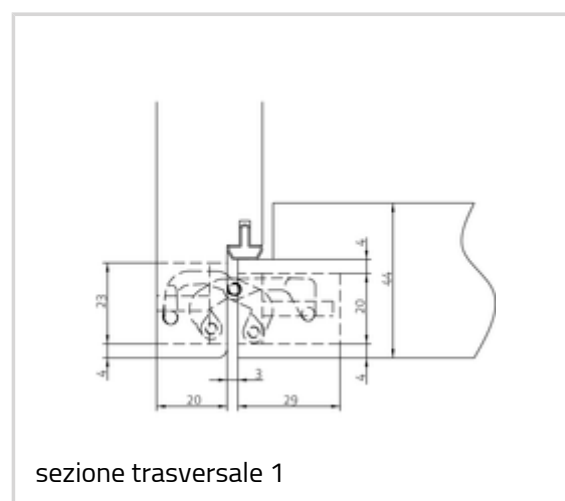
- profondità fresata sul telaio ridotta a 20 mm
- spessore anta 28 mm
- sistema cerniera completamente nascosto
- per telai in legno
- per porte interne residenziali a filo con battuta
- regolabile 3D (laterale +/- 1,5 mm, altezza +/- 2,5 mm, pressione +/- 1,0 mm)
- fresata centrale
- materiale zama

### Dati tecnici

Caratteristica	Valore
Portata	40,0 kg
Altezza totale	110,0 mm
Larghezza (elemento anta)	20,0 mm
Larghezza (elemento telaio)	23,0 mm
Diametro fresa	14,0 o 16,0 mm
Diametro anello guida	25,0 o 27,0 mm
Angolo di apertura	180°



vista frontale



sezione trasversale 1

**Anselmi - AN 150 3D 28****Suggerimento**

La portata di cui sopra si riferisce all'uso di 2 cerniere per porta (900 x 2100 mm).

Viti suggerite:

Lato stipite: Viti a testa svasata DIN 7505 A, Diametro 4,5 mm

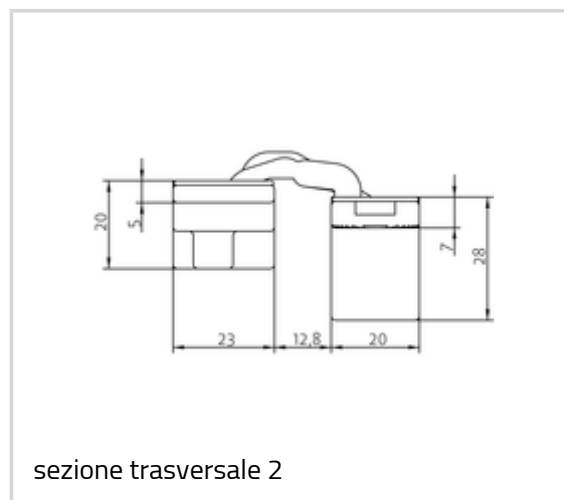
Lato porta: Viti a testa cilindrica DIN 7505 B, Diametro 4,5 mm

**Combinazioni**

AN 140 3D FZ

**Versione articolo**

Finiture	AN 014-Cromo satinato
N.ro finiture	014
DIN	DIN destra e sinistra
Finiture	AN 017-Bronzo verniciato
N.ro finiture	017
DIN	DIN destra e sinistra
Finiture	AN 018-Nero
N.ro finiture	018
DIN	DIN destra e sinistra
Finiture	AN 036-Cromo Alluminio
N.ro finiture	036
DIN	DIN destra e sinistra
Finiture	AN 037-Ottone lucido
N.ro finiture	037
DIN	DIN destra e sinistra
Finiture	AN 039-Cromo lucido
N.ro finiture	039
DIN	DIN destra e sinistra
Finiture	AN 044-Nickel satinato
N.ro finiture	044
DIN	DIN destra e sinistra



---

**Anselmi - AN 150 3D 28**

Finiture	AN 049-RAL 9016 Bianco
N.ro finiture	049
DIN	DIN destra e sinistra

Finiture	AN 035-Bronzo antico
N.ro finiture	035
DIN	DIN destra e sinistra