

Spine e prese: Avvolgicavo 16A 4 uscite universali 30m

OP32731

Spine e prese / Avvolgicavo / Corrente

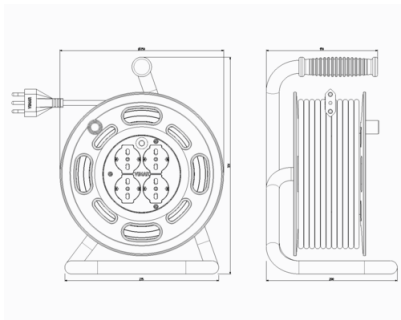
Avvolgicavo 16A 4 uscite universali 30m

Avvolgicavo 2P+T 16 A 230 V~ con disgiuntore termico di protezione, 4 prese SICURY 2P+T 16A universali standard italiano P40, spina 2P+T 16 A standard italiano tipo S17, cavo H05VV-F 3G1,5 mm² 30 metri - Potenza massima prelevabile con cavo completamente avvolto 1200 W 230 V~, con cavo completamente svolto 2000 W 230 V~

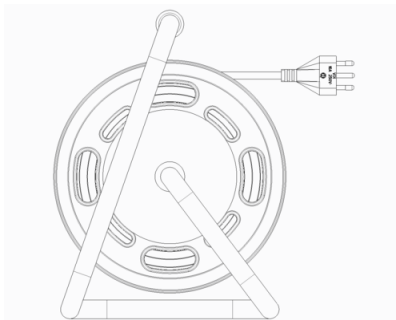
- Maniglia di riavvolgimento manuale del cavo
- Maniglia ergonomica e clip fermacavo
- Potenza massima prelevabile con cavo completamente avvolto 1200 W 230 V~, con cavo completamente svolto 2000 W 230 V~
- Disgiuntore termico di protezione contro il sovraccarico
- Progettato e prodotto in conformità alla norma CEI EN 61242 relativa alla sicurezza elettrica



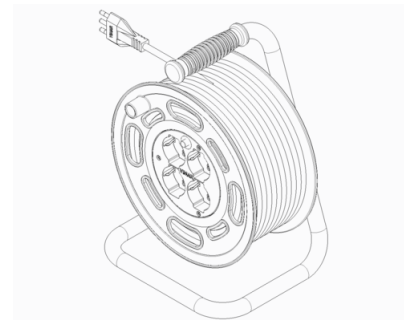
Disegni



Vista ingombri



Vista posteriore



Vista 3D

Gallery



Dati tecnici

- **Gruppo:** utensili elettrici ed accessori
- **Classe:** Prolunga a rullo
- **Materiale della custodia:** plastica
- **Attrezzatura del cavo:** H05VV-F
- **Sezione del filo:** 1,50
- **Numero di fili:** 3
- **Numero di prese CEE:** 0
- **Numero di prese SCHUKO:** 4
- **Numero delle prese tipo Bipass:** 0
- **Numero di prese norma svizzera:** 0

- **Numero di prese norma svizzera:** 0
- **Numero di prese norma svizzera:** 0
- **Numero di prese norma svizzera:** 0
- **Lunghezza della linea:** 30 m
- **Con telaio portante:** Sì
- **Avvolgimento automatico del ca:** No
- **Con arresto:** No
- **Con protezione termica:** Sì
- **Con fusibile per correnti debo:** No
- **Grado di protezione (IP):** IP20

Marchi

- 00. Marcatura CE - UE
- 03. Marchio CSv-IMQ - Italia

- 99. Direttiva RAEE ([download](#))