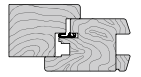


# Catenaccio inferiore e superiore L133 mm, aria 4, interasse 9



## Descrizione

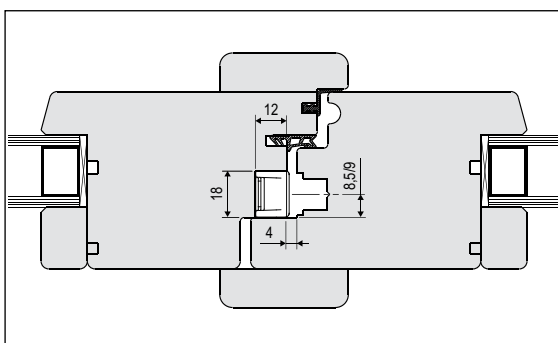
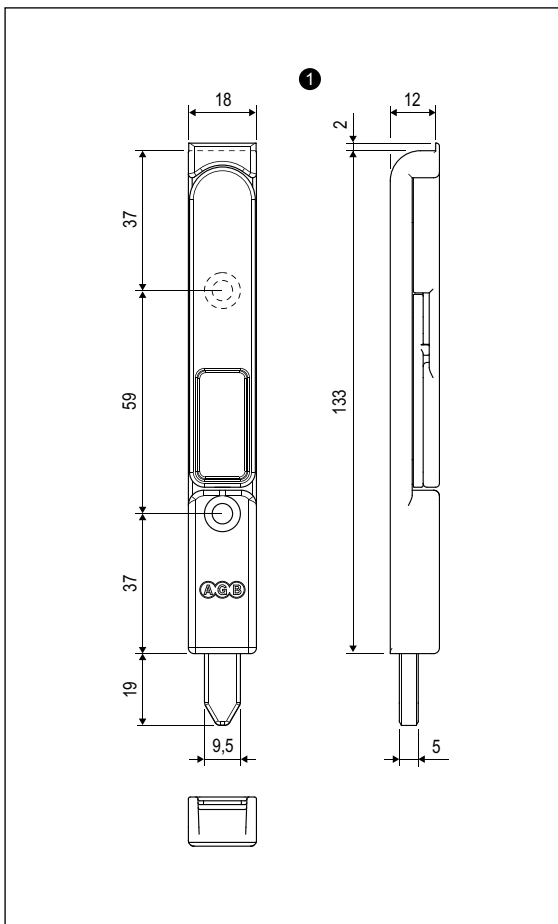
Catenaccio inferiore e superiore ambidestro con puntale in acciaio.

## Utilizzo

Per serramenti interasse 9 con nodo centrale in aria 4. Può essere utilizzato con incontri regolabili o con boccola tipo W01696.00.04.

## Fissaggio

2 viti 4x40 mm.



## Specifiche d'ordine

Rif.	Articolo	Descrizione
1	FT8930.01.15	Catenaccio aria 4, interasse 9
2	W01697.01.13	Incontro puntale

