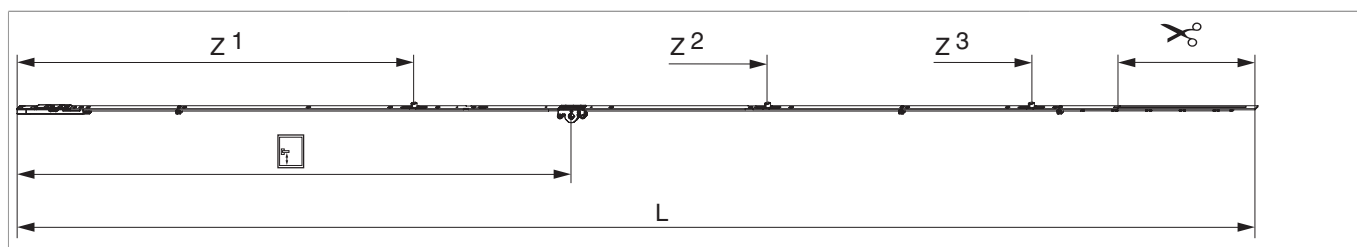




212007 - Cremonese ad inversione Multi Matic 2450 E15 con 3 nottolini HBB 2.201-2.450 HM1.050 argento

Disegni tecnici



		L						Nº
argento	2450	2.346,5	15	1.050	2.201 - 2.450	260,5	10	212007

Tabella posizionamento viti

Nº		1	2	3	4	5	6	7	8	9	10	11	12	13
212007	13	28	119,5	315	550	705	795	863,5	1.124	1.388	1.465	1.685	1.875	1.965

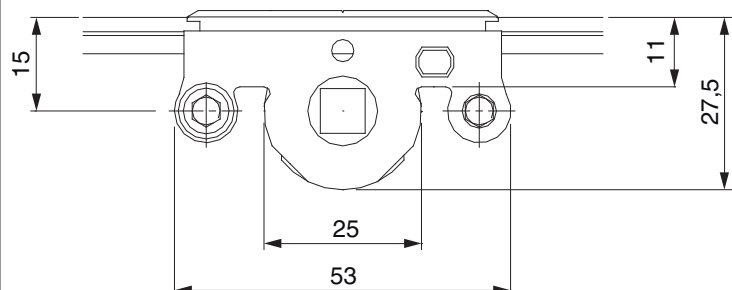
Tabella punti di chiusura

Nº		Z1	Z2	Z3
212007	3	750	1.420	1.920

Dime

			Nº
Dima forature per fori martellina MM	per punta 3mm	1	203861
Dima forature per fori martellina MM	per punta D=3 mm e D=12 mm	1	203862

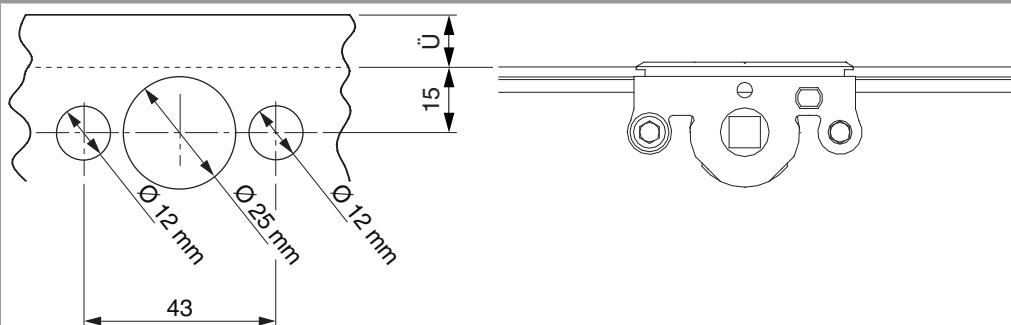
Quote della scatola cremonese



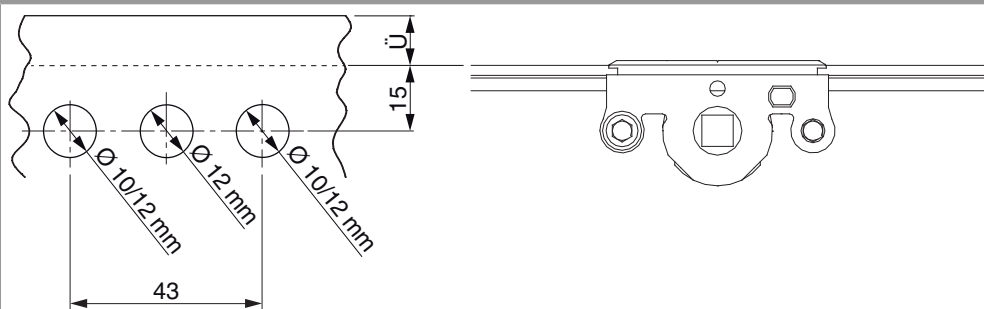
- Larghezza fresata per scatola cremonese 12 mm
- Per fissaggio maniglia utilizzare viti SPAX Ø 5 mm o viti M5.

Schema di foratura

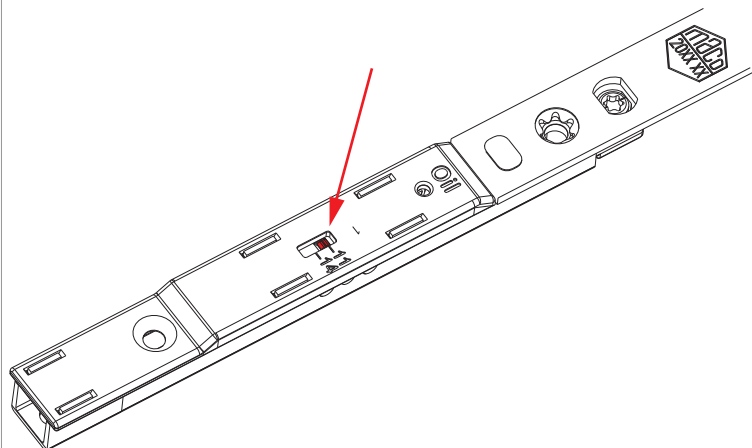
Per serramenti in legno



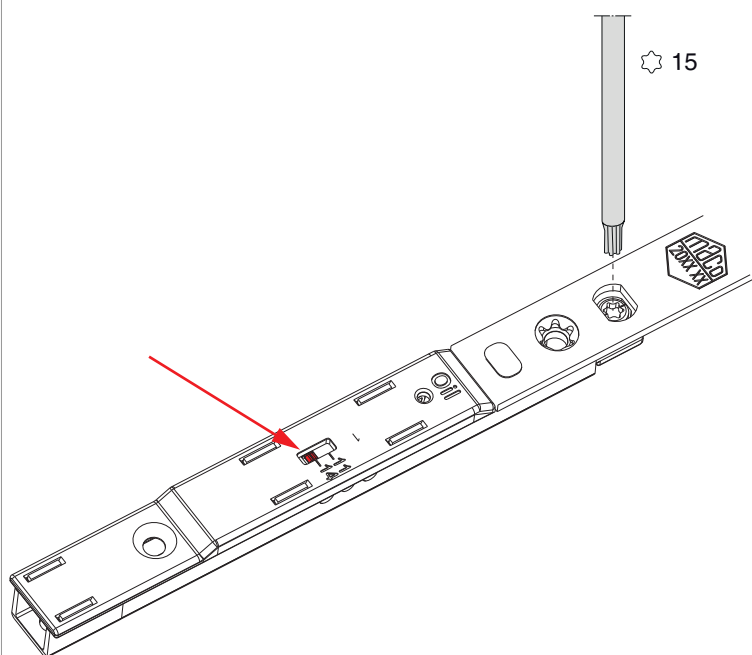
Per serramenti in PVC e alluminio



Regolazione uscita puntale (a scelta 11 o 14 mm)

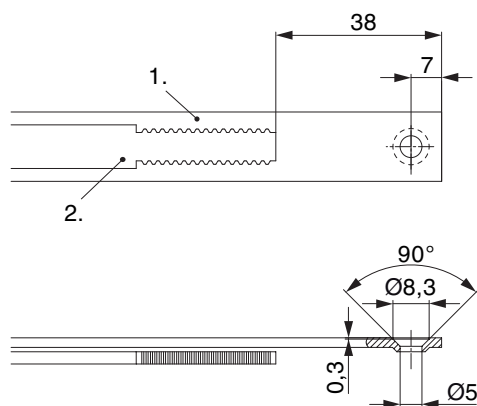


Impostazione di base uscita puntale 11 mm



Regolazione del perno eccentrico
Uscita puntale 14 mm

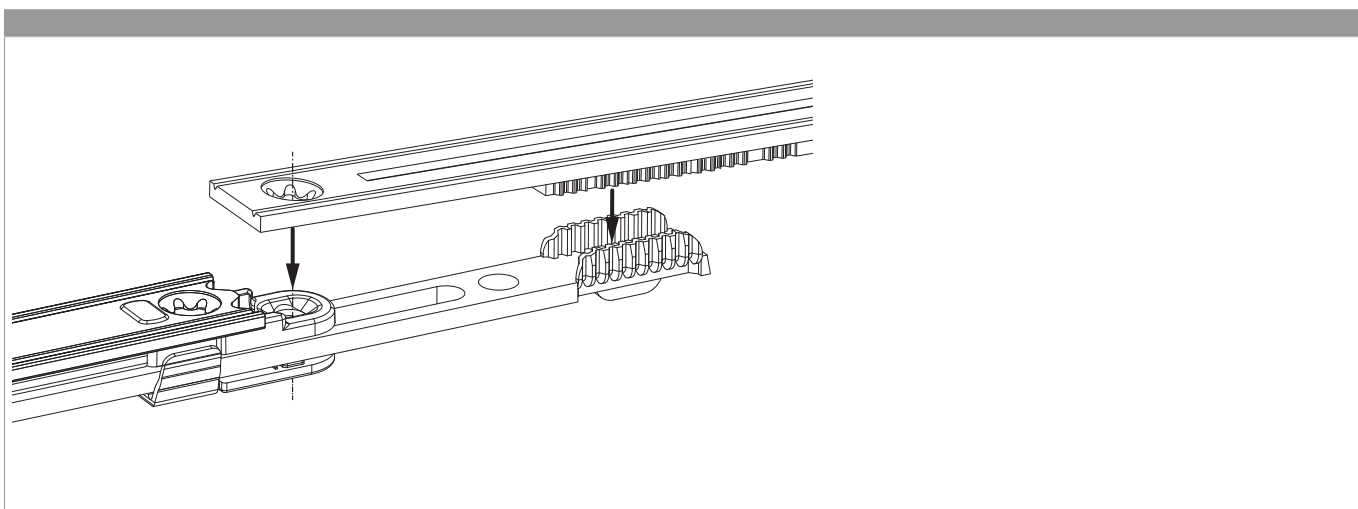
Schema di tranciatura



- Consigliamo di trattare il taglio dei componenti TRICOAT-PLUS con la vernice di ritocco TRICOAT-PLUS (cod. 358440).

- 1. Frontale
- 2. Asta mobile

Collegamento scarpetta dentata



Regolazione pressione

Fungo e nottolino

