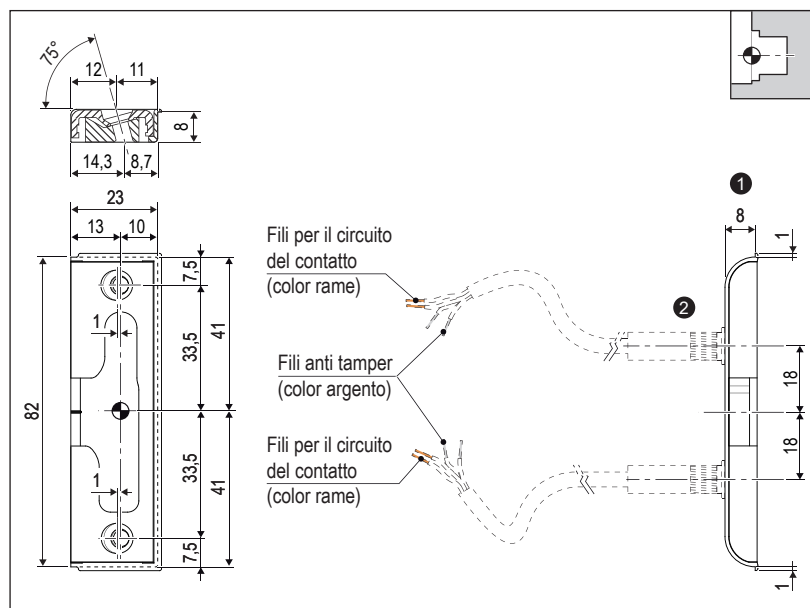
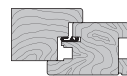


Ribalta con reed magnetico doppio



Aria 4 mm, interasse 13 mm, viti inclinate



Descrizione

Incontro ribalta in acciaio per serramenti Aria 4 Interasse 13 mm.

Utilizzare il movimento angolare con nottolino magnetico e posizionare sotto l'incontro ribalta due reed a sigaretta (A53204.03.XX o A53204.06.XX), i quali sono in grado di leggere la presenza del magnete del nottolino pur se la base dell'incontro non è forata.

Il cavo del reed è a 4 conduttori (2 per il circuito del contatto e 2 anti tamper).

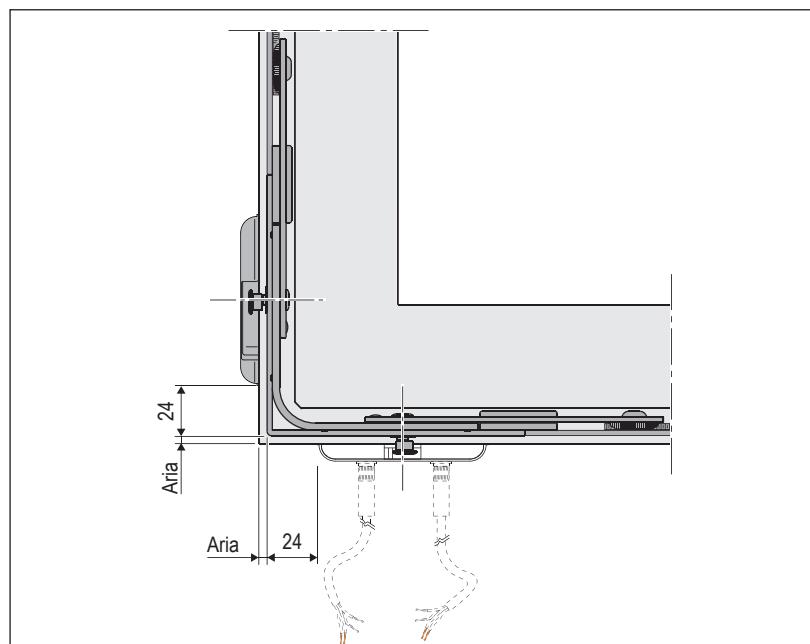
NB. Reed non idonei per l'utilizzo con correnti induttive.

NB. I reed possono essere posti sotto all'incontro e vengono letti ugualmente.

NB. La scelta dell'incontro deve essere effettuata secondo la mano dell'anta.

Fissaggio

Predisporre la fresata per alloggiare l'incontro a telaio. Forare con punta \varnothing 8 mm in corrispondenza delle posizioni dei reed (da inserire poi a pressione). Fissare l'incontro con viti 4x40 mm.



Apertura	Anta e ribalta
Corsa	18+18 mm
Materiale	Acciaio e plastica
Fissaggio	N° 2 viti da 3,5x35 mm a 4x40 mm.

Specifiche d'ordine

Rif.	Articolo	Tipo	Descrizione
1	A514DX.DC.64	dx	Incontro ribalta
	A514SX.DC.64	sx	Incontro ribalta
2	A53204.03.XX		Reed ad incasso in ottone
	A53204.06.XX		Reed ad incasso in plastica

NB. Per il posizionamento dei reed utilizzare la dima A52098.12.00

NB. Riferirsi al listino in vigore per verificare la disponibilità delle finiture.

Compatibilità		
Caratteristiche elettriche	Distanza di funzionamento	20 mm in aria libera
	Conformità	EN50131-2-6 Grado 2
	Tensione max commutabile	V = 42,4 V ~ CA - 60 V = CC
	Corrente max commutabile	I = 1 A
	Potenza max commutabile	10 W
	Temperatura d'esercizio	- 25° C / + 60° C
	Compatibilità con correnti induttive (relè)	NO
	Classe ambientale	IV
	Grado di protezione	IP 65
	NB. Verificare la compatibilità del reed con tutti i componenti dell'impianto affinché non sussistano sovratensioni di picco che possano eccedere i limiti riportati nei valori di targa.	