

Clamex P-10

Elemento di giunzione smontabile per pannelli con spessore a partire da 12 mm



Caratteristiche



Clamex P-10 è una giunzione smontabile che si può fissare in pochi secondi a filo della scanalatura per P-System nel pezzo da lavorare.

Grazie al piccolo foro d'accesso da 6 mm, Clamex P-10 si blocca e si sblocca con forza tramite un gancio.

Clamex P-10 non richiede colla, consente giunzioni estetiche in tutte le angolazioni ed è ideale per giunzioni angolari fisse o smontabili.

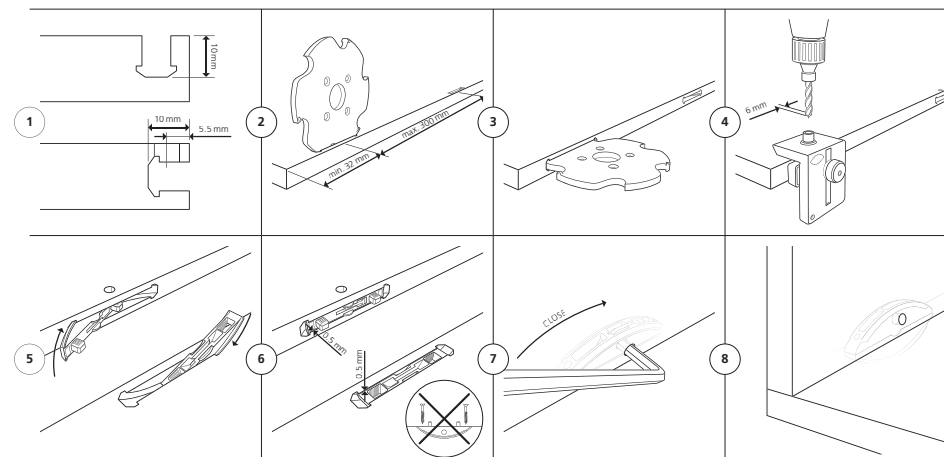
Clamex P-10 viene utilizzata per angolari a partire da 15 mm di spessore del pannello o per giunzioni ad angolo ottuso per spessori a partire da 12 mm.

Articolo

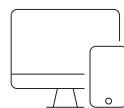


Clamex P-10	Art.No.
80 coppie	145372
300 coppie	145373
1000 coppie	145374
2000 pezzi di giunzione senza gancio	145358

Funzione



www.lamello



Provate le giunzioni dal vivo e ottenete informazioni complete sul prodotto!



Dati tecnici

Tipi di giunzioni		Dimensione	52 x 19 x 9.7 mm
		Fresa	Ø 100.4 x 7 x Ø 22 mm
		Materiale del giunto	Plastica rinforzata con vetroresina
		Materiale gancio	Stampo a pressione di zinco
		Tolleranza di montaggio	In lung. ± 0.5 mm/radiale ± 0.5 mm
		Resistenza alla trazione (N) Fino a	MDF 600 ¹ Truciolare 600 ¹ Faggio 900 ¹
		Applicabile su	Truciolare, MDF, multiplex, legno tenero, massello, ecc.

Per le schede tecniche, consultare PAGINA 66 | ¹ Vedi note sui valori di resistenza a PAGINA 195