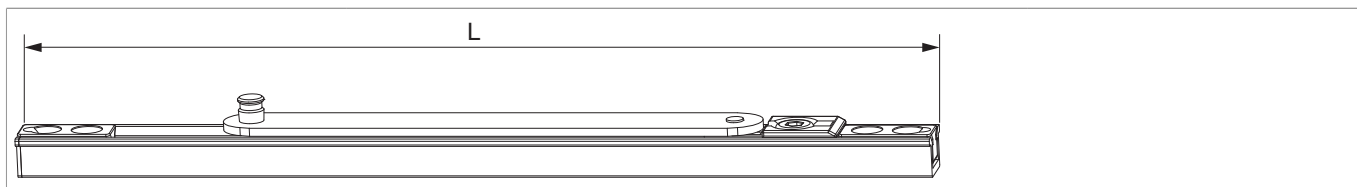




## 52976 - Delimitatore di apertura con freno braccio L=145 mm L=244 argento

### Disegni tecnici

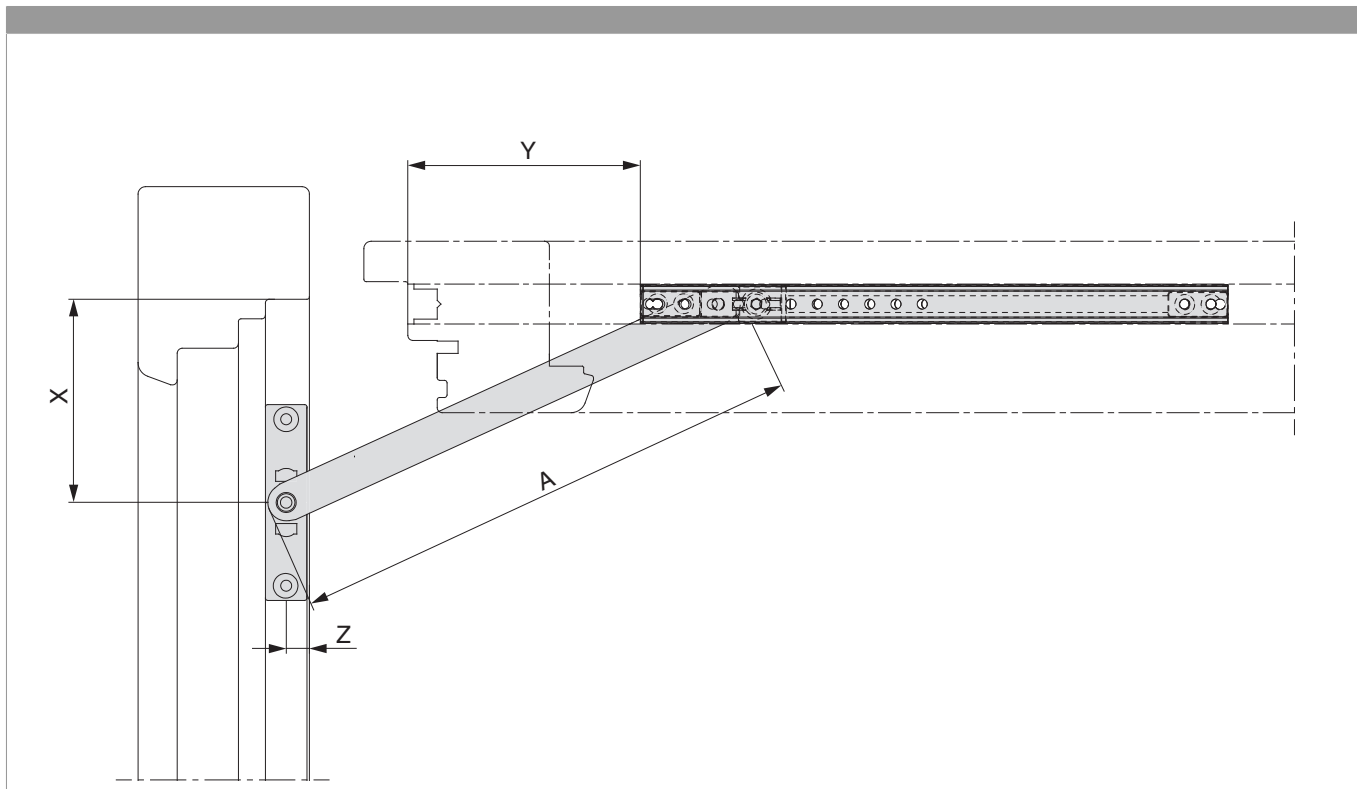


		L			Nº
argento	Delimitatore di apertura con freno braccio L=145 mm L=244 argento	244	280 - 380	20	52976 <sup>0) 1)</sup>

<sup>0)</sup> L'angolo cerniera tagliare sulla tacca

<sup>1)</sup> In combinazione con movimento angolare orizzontale il campo d'applicazione si aumento di 250 mm.

### Montaggio



Campi d'applicazione									
No Silber	AS	DT	PVC	MULTI POWER	MULTI MAMMUT	Profili alluminio	X*	Y	Z
52976	—	—	280 - 380	—	—	—	77	20	13
216367	—	—	—	—	—	305 - 449	**	**	**
52978	381 - 470	381 - 470	381 - 470	—	—	—	72	115	13
52977	471 - 1650	471 - 1650	471 - 1650	471 - 1400	—	—	87***	110***	13
214328	—	—	—	—	461 - 1800	—	133	113	13

Multi-Matic: In combinazione con movimento angolare orizzontale il campo di applicazione aumenta di 250 mm.

Multi-Trend: In combinazione con chiusura angolare orizzontale il campo di applicazione aumenta di 230 mm.

\*Per sistemi con Aria 4 il valore X si diminuisce per 8 mm. Gli angoli cerniera devono obbligatoriamente stare nella cava ferramenta.

\*\* Fissare la battuta con angolo di apertura di 90°.

\*\*\*Coll'utilizzo di componenti MULTI POWER il valore X cambia a 155 mm e il valore Y a 120 mm.

Misure di montaggio fanno riferimento a:

Posizione scontro Z=13 mm, a filo con lo spigolo anteriore della battuta; angolo di apertura = 90°.

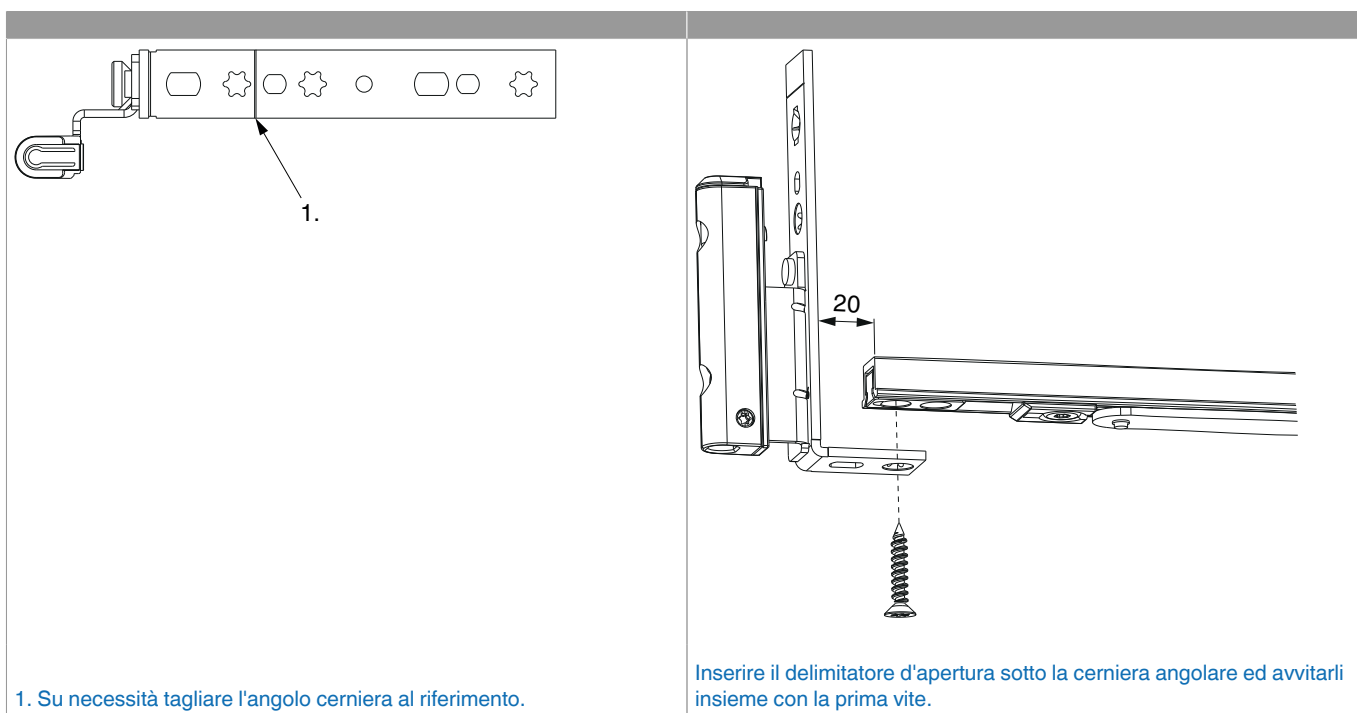
Fermo sul binario in fondo.

(Attenzione: con anta pesante inserire lo scontro indietro nella battuta, misura "X" cioè angolo d'apertura diventa più piccolo.)

Lista degli scontri		
Legno aria 4 mm	Legno aria 12 mm	PVC
55988	207432	10757
209365	212218	101408

\* vedi anche capitolo Scontri

## Avvitamento con angolo cerniera





## Regolazione

