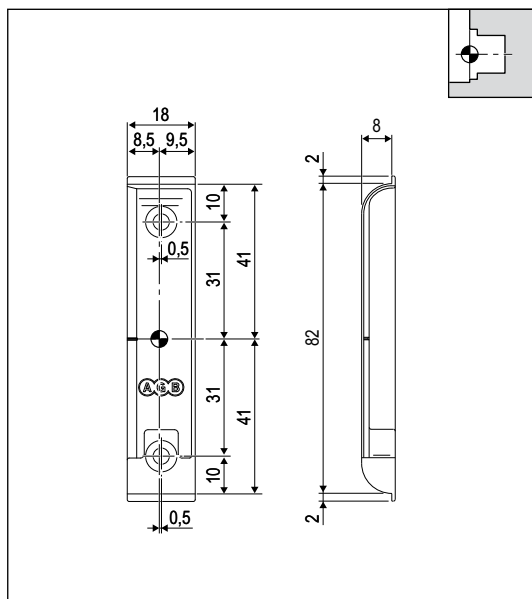
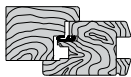


DSS



Aria 4 mm, interasse 9 mm



Apertura	Tutte
Montaggio	Con pantografo guida 27 mm, fresa 16 mm
Materiale	Zama
Fissaggio	N° 2 viti da 3,5x35 mm a 4x40 mm.
Utilizzo	Per tutte le tipologie anta ribalta che prevedono l'impiego di cremonesi dotati di dispositivo di sicurezza e sollevamento (DSS)

NB. Sono disponibili dime per la fresatura sulla prima battuta del telaio e sulla seconda battuta dell'anta ricevente.

Specifiche d'ordine

Articolo	Tipo	Dimensioni mm	
A48011.01.03	dx	18x82x8	
A48012.01.03	sx	18x82x8	