



357675 - Scontro alza anta MultiMatic per A4 scost. 13 mm destro argento

Disegni tecnici





				L	B	H		Nº
argento	per A4 scost. 13 mm		destro	90	22	8	100	357675 ^{1) 2)}

¹⁾ Lunghezza fresata 90 mm

²⁾ Profondità fresata 22 mm

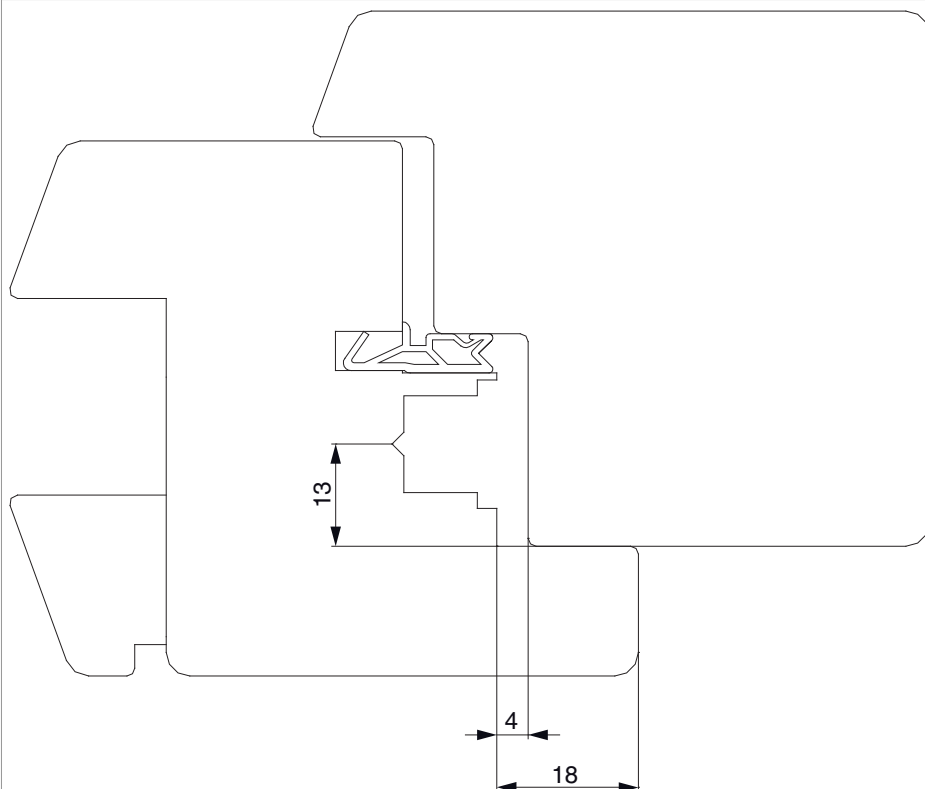
Dime

					Nº
Dima fresa per cremonese fix MM con bilanciante		Aria 4	661 - 1.090	1	214152
Dima fresa per cremonese fix MM con bilanciante		Aria 4	841 - 1.340	1	214153
Dima fresa per cremonese fix MM con bilanciante		Aria 4	1.341 - 1.700	1	214154
Dima fresa per cremonese fix MM con bilanciante		Aria 4	1.701 - 2.200	1	214155
Dima fresa per cremonese fix MM con bilanciante	2 ante	Aria 4	841 - 1.340	1	214157
Dima fresa per cremonese fix MM con bilanciante	2 ante	Aria 4	1.341 - 1.700	1	214158
Dima fresa per cremonese fix MM con bilanciante	2 ante	Aria 4	1.701 - 2.200	1	214159

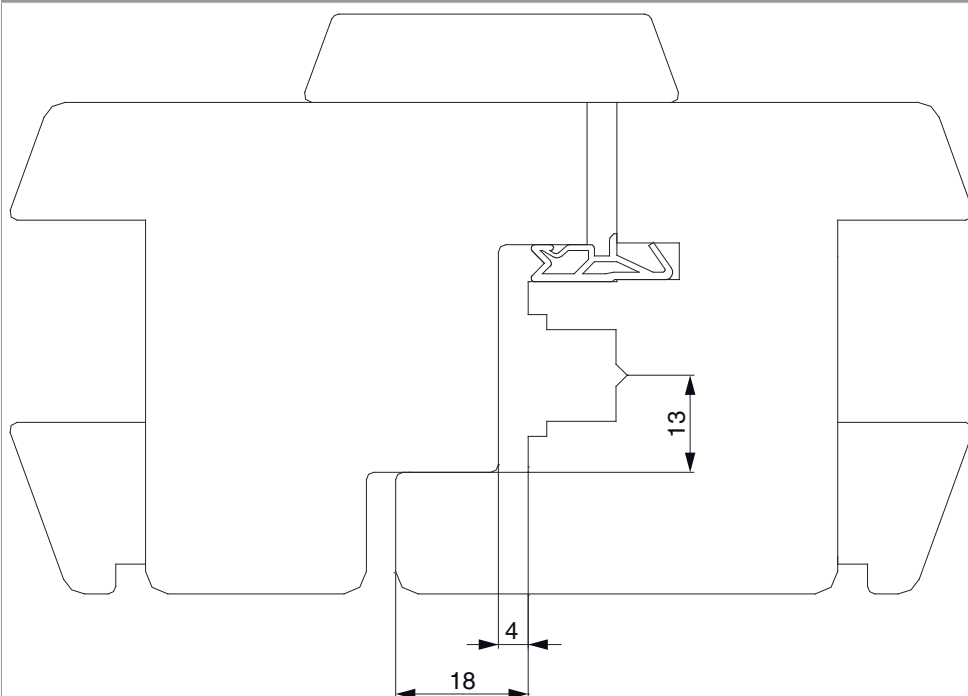


Sezioni profilo

A4 scost.13 - 1 anta



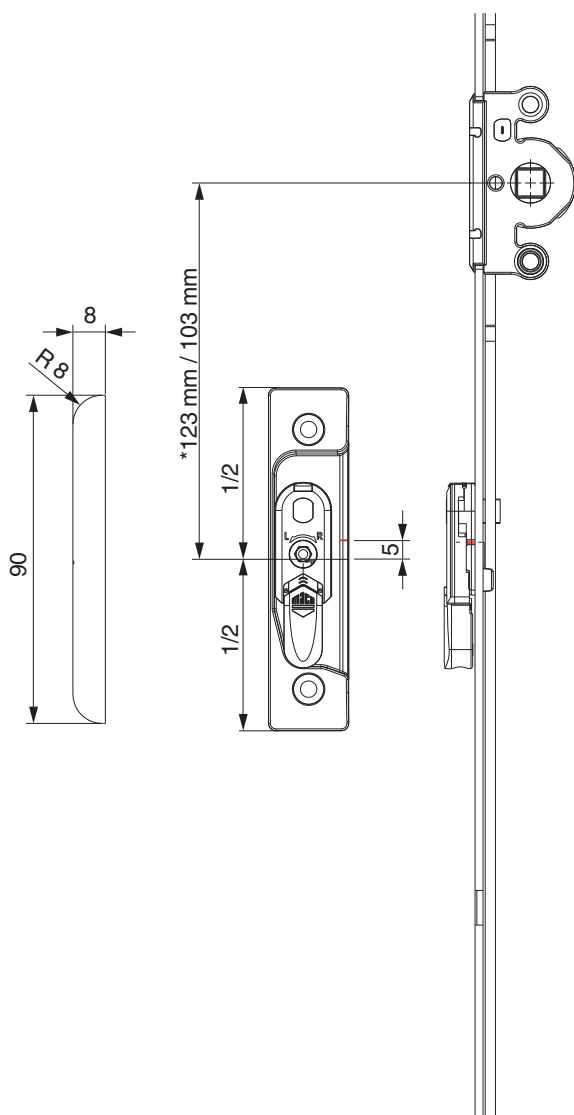
A4 scost.13 - 2 ante





Posizionamento degli scontri

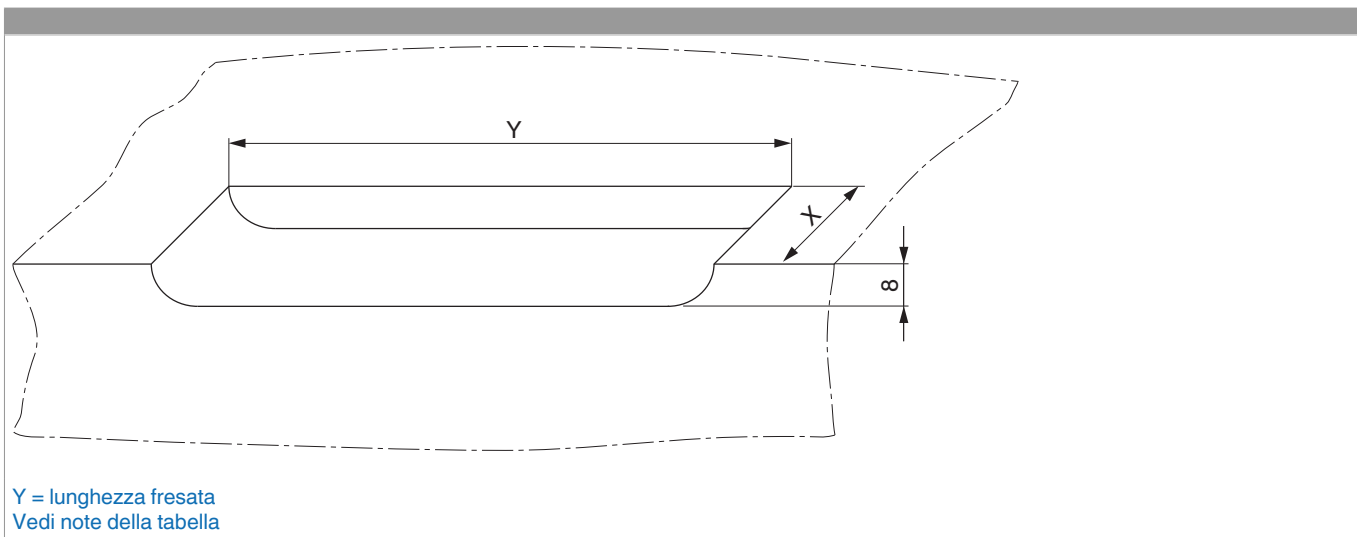
Scontro alza-anta A4 / senza scrocco porta



* con cremonesi grandezza 660



Fresata



Y = lunghezza fresata
Vedi note della tabella

Scosta- mento	X
scosta- mento 9 mm	18 mm
scost.13	22 mm