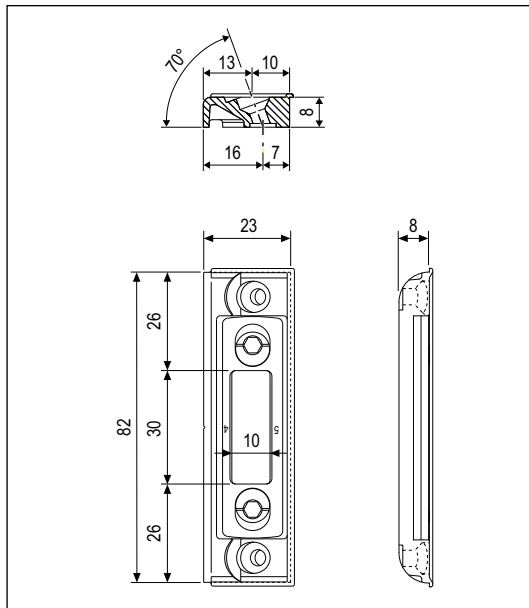
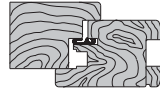
 **Registrabile - Puntale  $\varnothing 9,5$  mm**



**Aria 4 mm, interasse 13 a 1 foro**



Apertura	Tutte le tipologie a doppia anta
Registrazione	$\pm 1$ mm con chiave esagonale da 4 mm
Montaggio	Con pantografo guida 27 mm, fresa 16 mm
Materiale	Cassa in Zama + doppio piastrino in acciaio
Fissaggio	2 viti da 4x40 mm

**Specifiche d'ordine**

Articolo	Dimensioni mm	
F850DC.04.15	23x82x8	