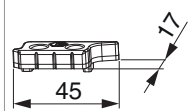




## 356774 - Scontro alza anta MultiMatic per canalino euro 7/8x4 con vite inclinata destro argento

### Disegni tecnici



			L	B	H		Nº
argento	con vite inclinata	destro	45	17	6	100	<a href="#">356774</a>

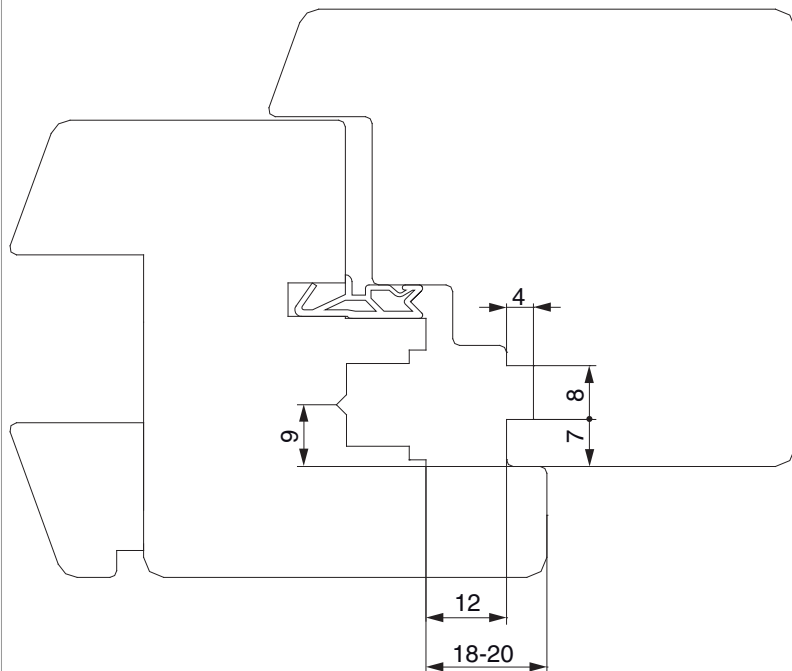
### Dime

					Nº
Dima completa con guidascontro per cremonese fix MM	con guidascontro L= 48mm		431 - 660	1	<a href="#">204773</a>
Dima completa con guidascontro per cremonese fix MM	con guidascontro L= 48mm		661 - 1.340	1	<a href="#">204774</a>
Dima completa con guidascontro per cremonese fix MM	con guidascontro L= 48mm		1.341 - 1.700	1	<a href="#">204775</a>
Dima completa con guidascontro per cremonese fix MM	con guidascontro L= 48mm	per porte	1.701 - 2.450	1	<a href="#">204776</a>
Dima completa con guidascontro cremonese MM	con guidascontro L= 48mm	variabile (centrale)	1.250 - 1.750	1	<a href="#">206049</a>
Dima completa con guidascontro cremonese MM	con guidascontro L= 48mm	variabile (centrale)	1.751 - 2.250	1	<a href="#">206067</a>
Confezione portascontro	scontri 48 mm	con appoggio lungo		1	<a href="#">441296<sup>1)</sup></a>

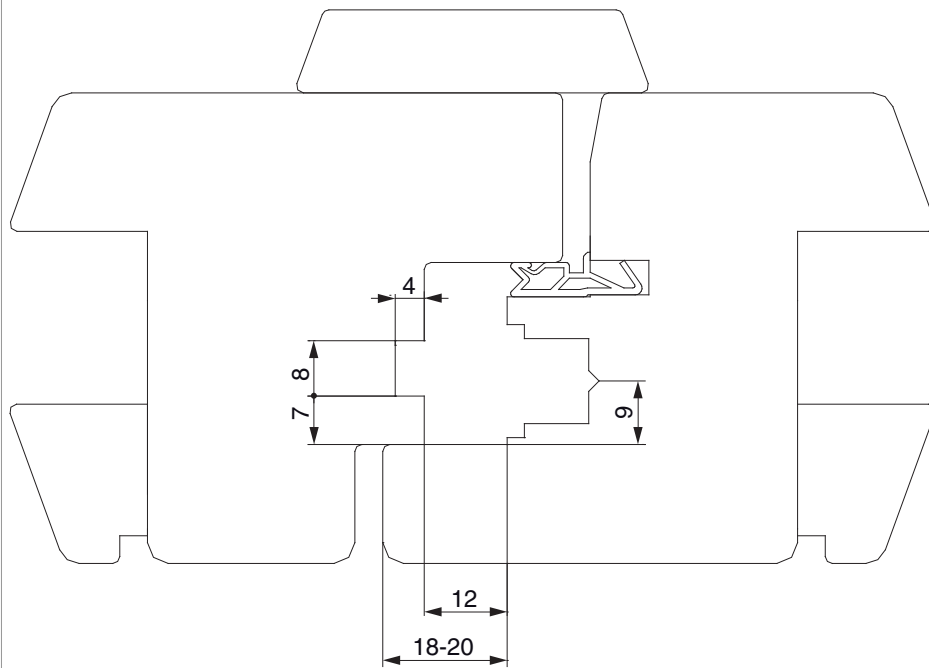
<sup>1)</sup> Scontro 48 mm e alza anta MM PVC.

## Sezioni profilo

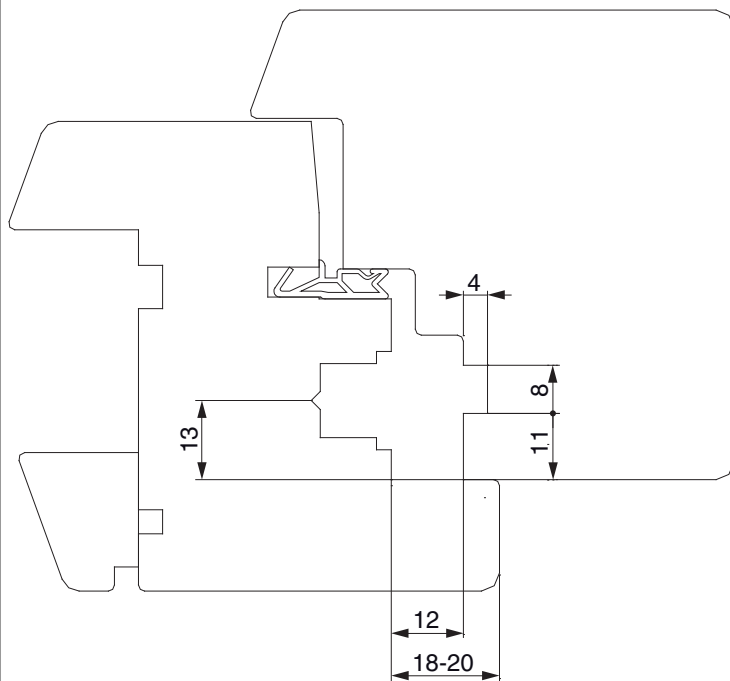
A12 Euronut 7/8/4 - 1 anta



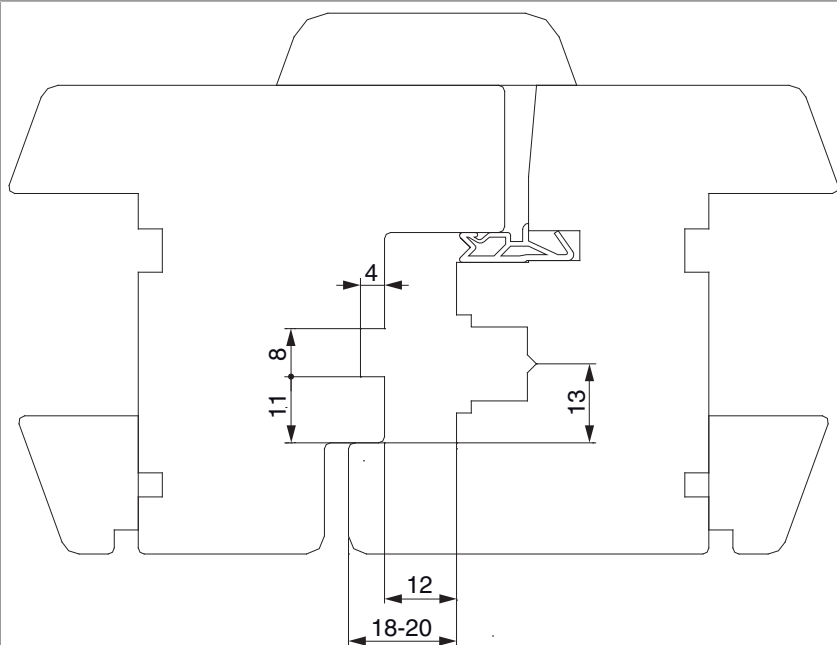
A12 Euronut 7/8/4 - 2 ante



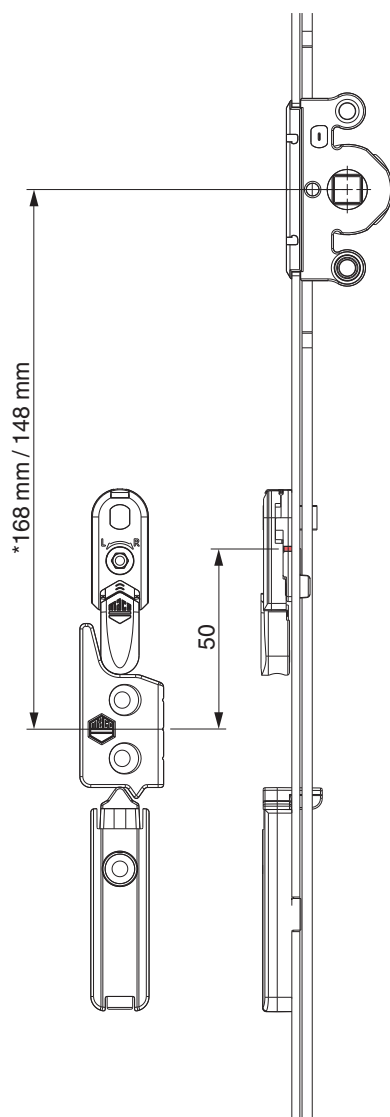
Costruzione alternativa della finestra 1 anta



Costruzione alternativa della finestra 2 ante



## Posizionamento scontri alza anta



\* con cremonesi grandezza 660