

Fissaggio universale FU

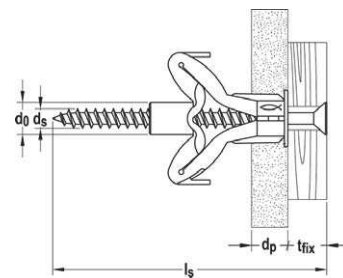
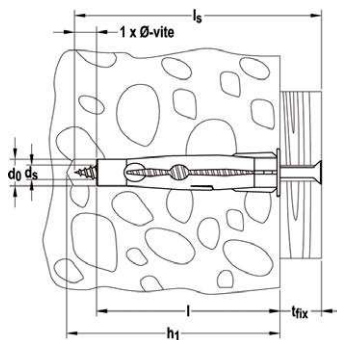
DATI TECNICI



Fissaggio universale **FU**



Fissaggio universale **FU-V** - con vite testa svasata piana e impronta Pozi PZ2

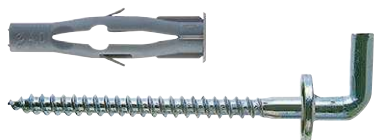


	Art. n°	con vite Art. n°	Diametro foro d_0 [mm]	Profondità foro min h_1 [mm]	Lunghezza tassello l [mm]	Spessore pannello min d_p [mm]	Vite legno / truciolare $d_s / d_s \times l_s$ [mm]	Spessore fissabile max t_{fix} [mm]	Confezione [pz]
Prodotto		V							
FU 6 x 35	502345	—	6	45	35	6	3 - 3,5	—	100
FU 6 x 35	—	502351	6	50	35	6	3,5 x 45	10	100
FU 6 x 45	502346	—	6	55	45	6	3 - 3,5	—	100
FU 6 x 45	—	502352	6	60	45	6	3,5 x 55	10	100
FU 8 x 50	002348	—	8	60	50	6	4 - 5	—	100
FU 8 x 50	—	502353	8	65	50	6	4,5 x 60	10	50
FU 10 x 60	502350	—	10	70	60	6	5 - 6	—	50
FU 10 x 60	—	502354	10	80	60	6	6 x 80	20	25

DATI TECNICI



Fissaggio universale **FU-R**
con occhio aperto



Fissaggio universale **FU-H**
con gancio

	con occhio aperto	con gancio	Diametro foro d_0 [mm]	Profondità foro min h_1 [mm]	Lunghezza tassello l [mm]	Spessore pannello min d_p [mm]	Vite truciolare $d_s \times l_s$ [mm]	Confezione [pz]
Prodotto	FU R	FU H						
FU 6 x 35	002360	—	6	45	35	6	3,5 x 65	25
FU 6 x 35	—	502363	6	55	35	6	3,5 x 48	25
FU 8 x 50	502361	—	8	60	50	6	4,5 x 83	25
FU 8 x 50	—	502364	8	60	50	6	4,5 x 65	25

CARICHI

Tassello in nylon FU-V con vite

Carichi raccomandati massimi¹⁾ per un ancorante singolo.

I valori di carico riportati sono validi per **viti truciolari** in assortimento.

Tipo		FU 6 V	FU 8 V	FU 10 V	
Carichi raccomandati per il corrispondente materiale di base $F_{Racc}^{2)}$					
Calcestruzzo	$\geq C20/25$	[kN]	0,14	0,28	0,43
Mattono pieno in laterizio	$\geq Mz 12$	[kN]	0,08	0,20	0,24
Mattono semipieno (perforato verticalmente) in laterizio	$\geq Hlz 12$	[kN]	0,13	0,16	0,21
Lastra di cartongesso	9,5 mm	[kN]	0,06	0,06	0,06

¹⁾ Comprende il fattore di sicurezza 7.

²⁾ Valido per azioni di trazione, di taglio e oblique con qualsiasi inclinazione.