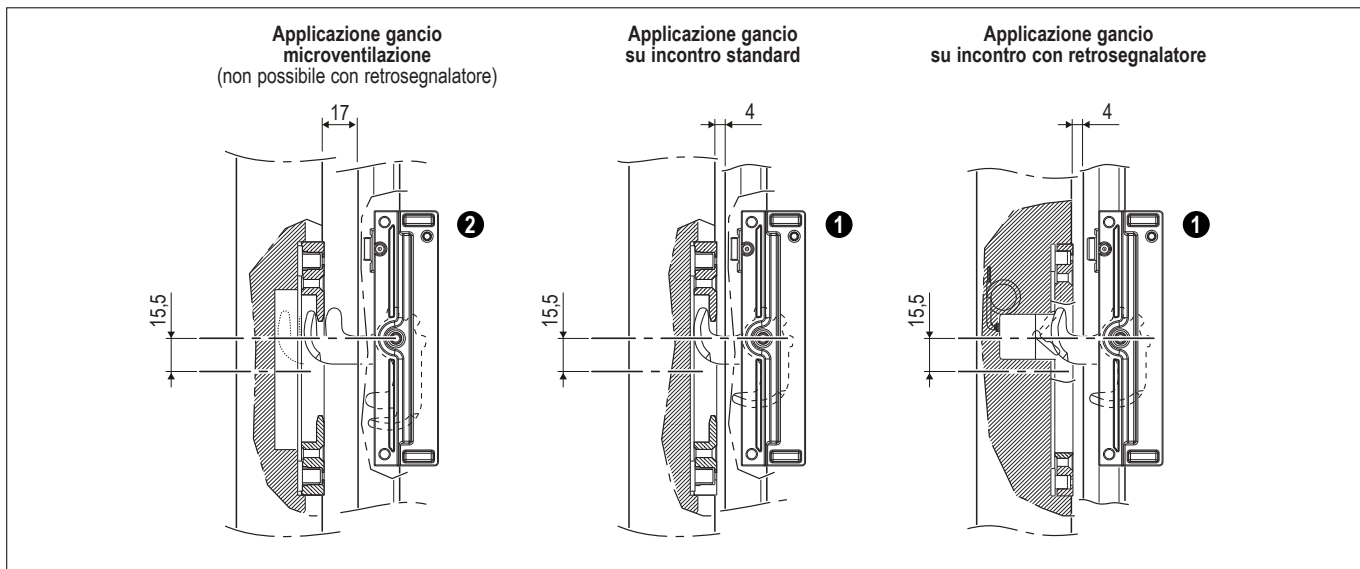
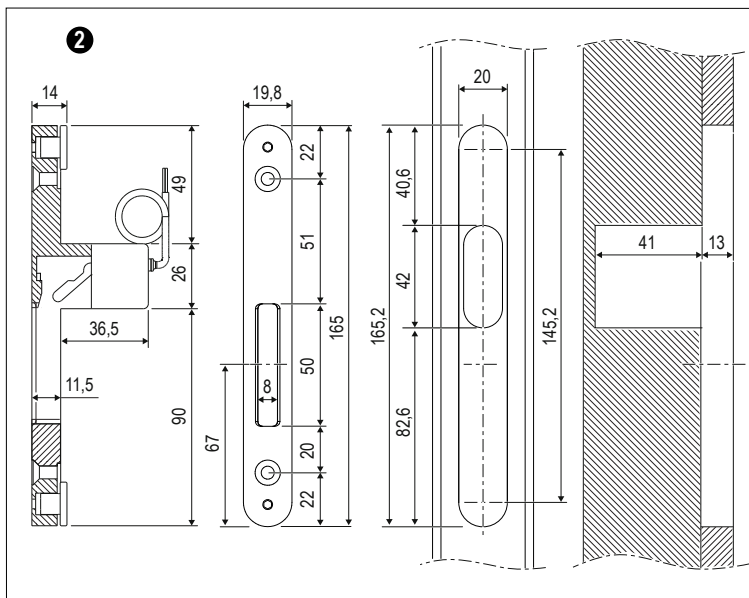
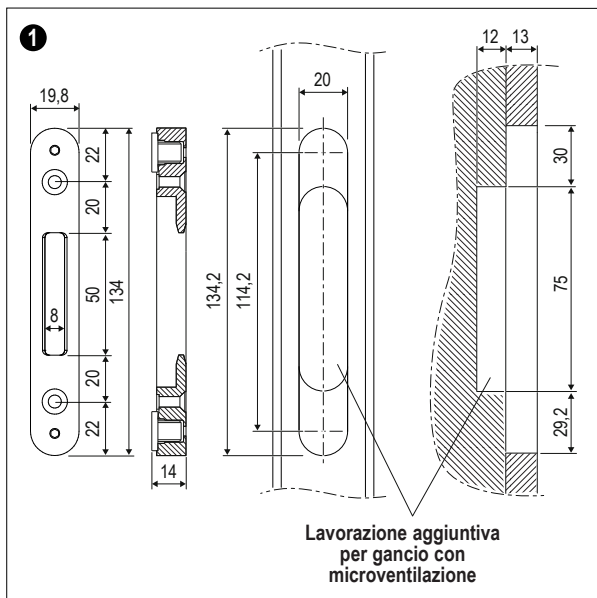


Incontri

Articolo	Rif.	Descrizione	Materiale	Utilizzo	Fissaggio
Incontro per gancio	1	Punto di chiusura regolabile	Zama	-	Viti 4,5x45 mm
Incontro per gancio con retrosegnalatore	2	Punto di chiusura regolabile con dispositivo di controllo della posizione del gancio	Zama	Collegato ad un dispositivo di controllo, permette di rilevare la posizione del gancio. NB. Non applicabile al profilo per ante coassiali. NB. Non compatibile con gancio microventilazione.	Viti 4,5x45 mm



Rif.	Descrizione	Articolo	
1	Incontro per gancio	G06201.00.01	G06201.00.02
2	Incontro per gancio con retrosegnalatore	G06203.00.01	G06203.00.02