

214712 - Prolunga frontale MM prolungabile 235 con scontro nottolino ambidestro argento

Disegni tecnici

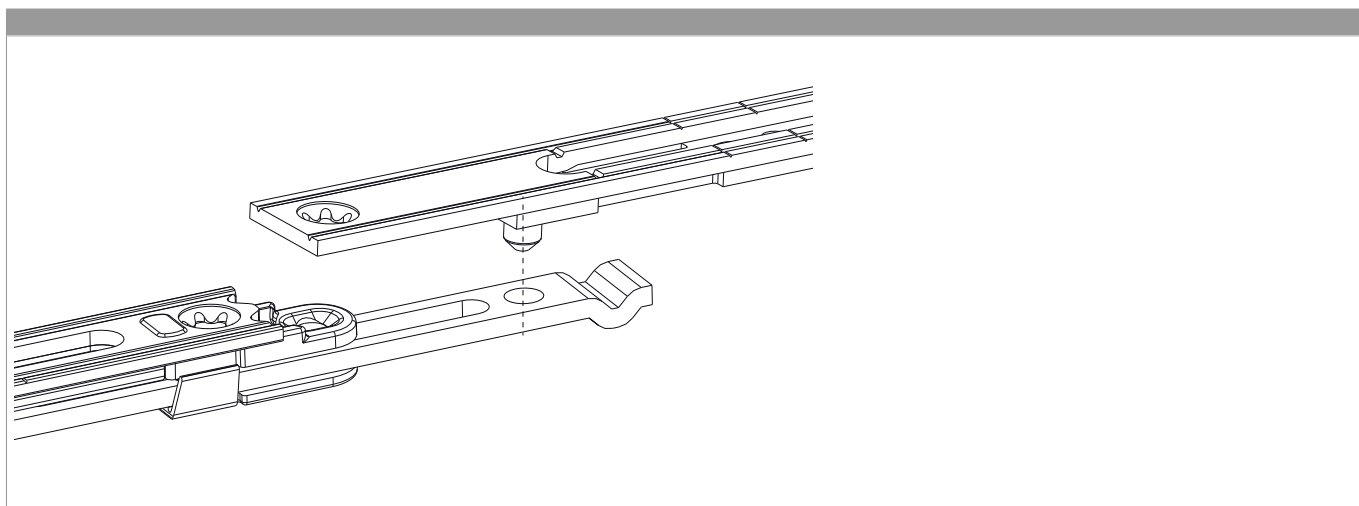


			L		Nº
argento	per 1 nottolino	con scontro nottolino ambidestro	235	20	214712

Tabella posizionamento viti

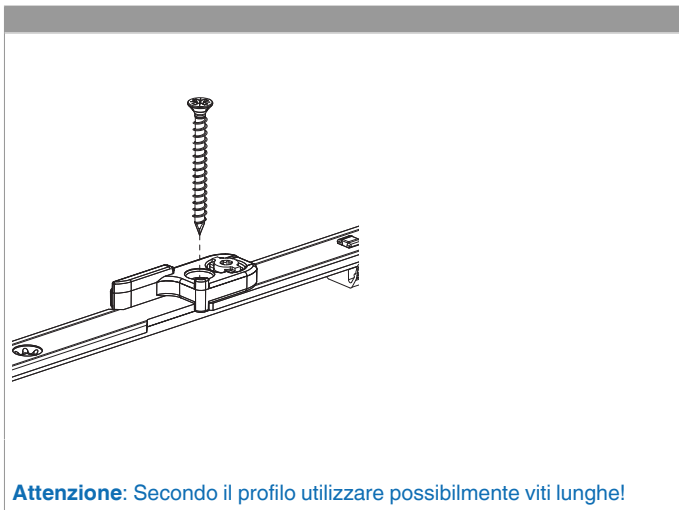
Nº		1	2	3	4	5	
214712	4	7	134	228	242		

Collegamento foro vite



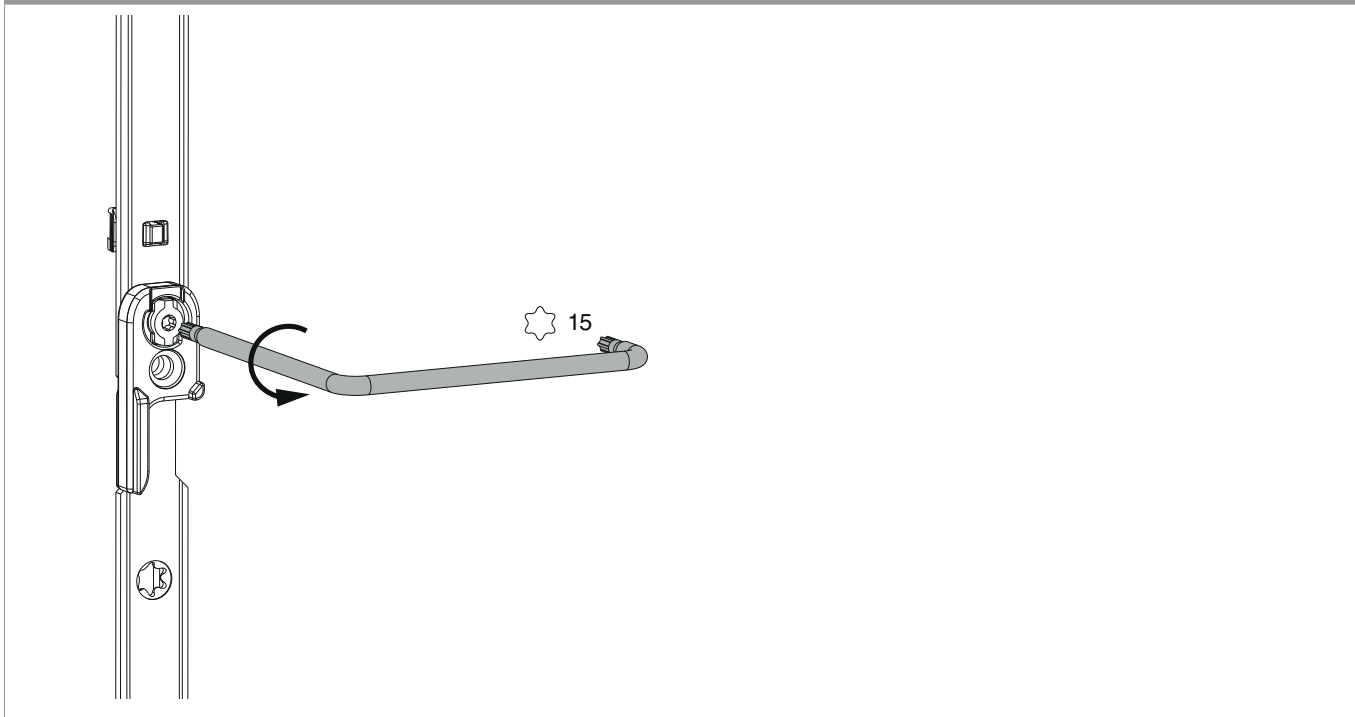
214712 - Prolunga frontale MM prolungabile 235 con scontro nottolino ambidestro argento

Montaggio



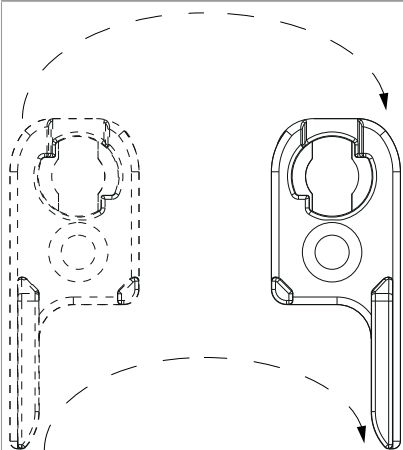
Regolazione dello scontro ambidestro

Aprire fissaggio a baionetta



**214712 - Prolunga frontale MM prolungabile 235 con
scontro nottolino ambidestro argento**

Girare scontro



Chiudere fissaggio a baionetta

