



INCONTRO



Incontro | Keeper
Gache | Cerradero pletina



Corpo art. 4202 in zama; corpo art. 4211.2 - 4212.2 - 4214 in nylon; vite e piastrina in acciaio inox.



Art. 4202 body in zamak; art. 4211.2 - 4212.2 - 4214 body in nylon; stainless steel screw and plate.



Corps art. 4202 en zamak; corps art. 4211.2 - 4212.2 - 4214 en nylon; vis et plaque en acier inox.



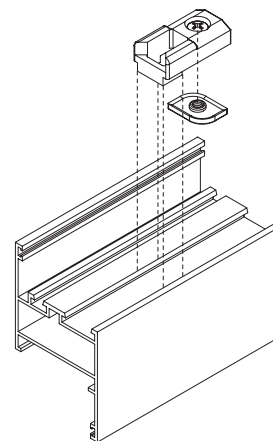
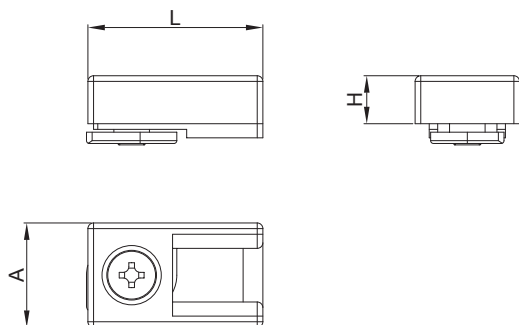
Cuerpo art. 4202 de zamak; cuerpo art. 4211.2 - 4212.2 - 4214 de nylon; tornillo y placa de acero inox.



ART.	4202.1 4211.2 4212.2 4214			
Imballo Package Conditionnement Embalaje	100 PZ			
Finiture disponibili Available finishes Finitions disponibles Acabados disponibles	1	2	3	4

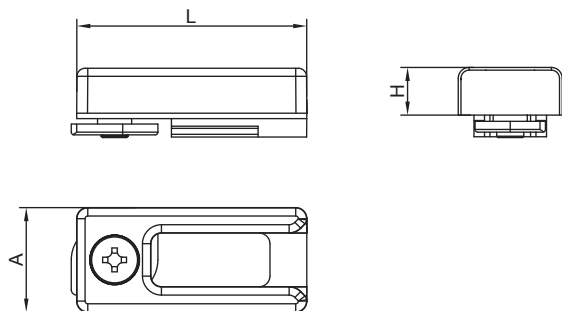
INCONTRO SINGOLO | *KEEPER*

Art. 4202.1 | 4211.2 | 4212.2



INCONTRO DOPPIO | *DOUBLE KEEPER*

Art. 4214



ART.	A	L	H	NODO SECTION	MATERIALE MATERIAL
4202.1	19,6	31	8	A01 - A02 - A05 - A06 - A20 - A21 - A22 - B01 B02 - B03	Zama Zamak
4211.2	19,6	31	8,6	B08 - B10 - B11	Nylon
4212.2	19,6	31	8,6	A01 - A02 - A05 - A06 - A20 - A21 - A22 - B01 B02 - B03	
4214	19,3	42,5	8,6	A01 - A02 - A05 - A06 - A20 - A21 - A22 - B01 B02 - B03	