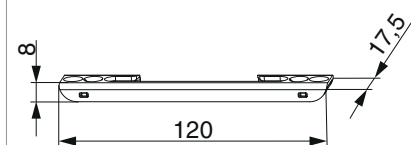





465254 - Scontro fungo A4 scost. 9 mm RS-CF argento

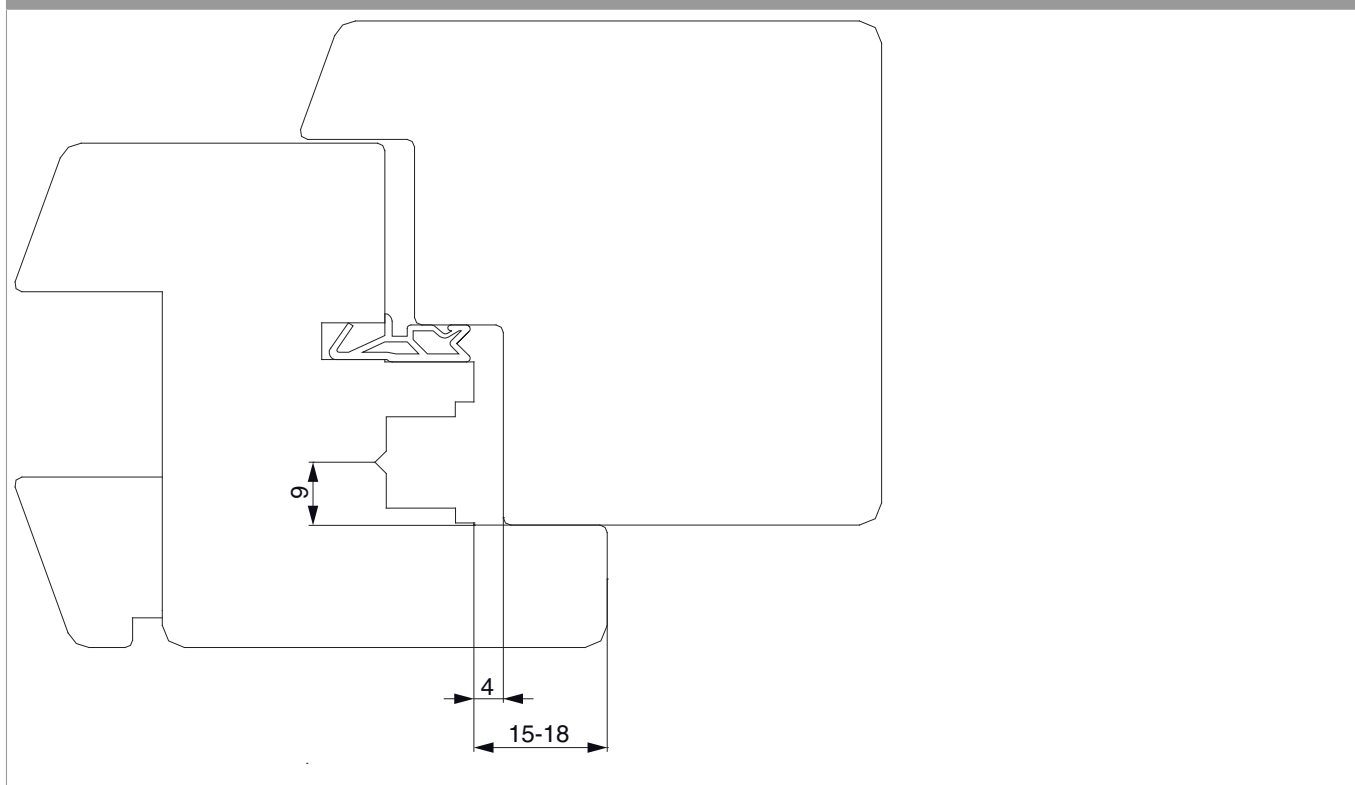
Disegni tecnici



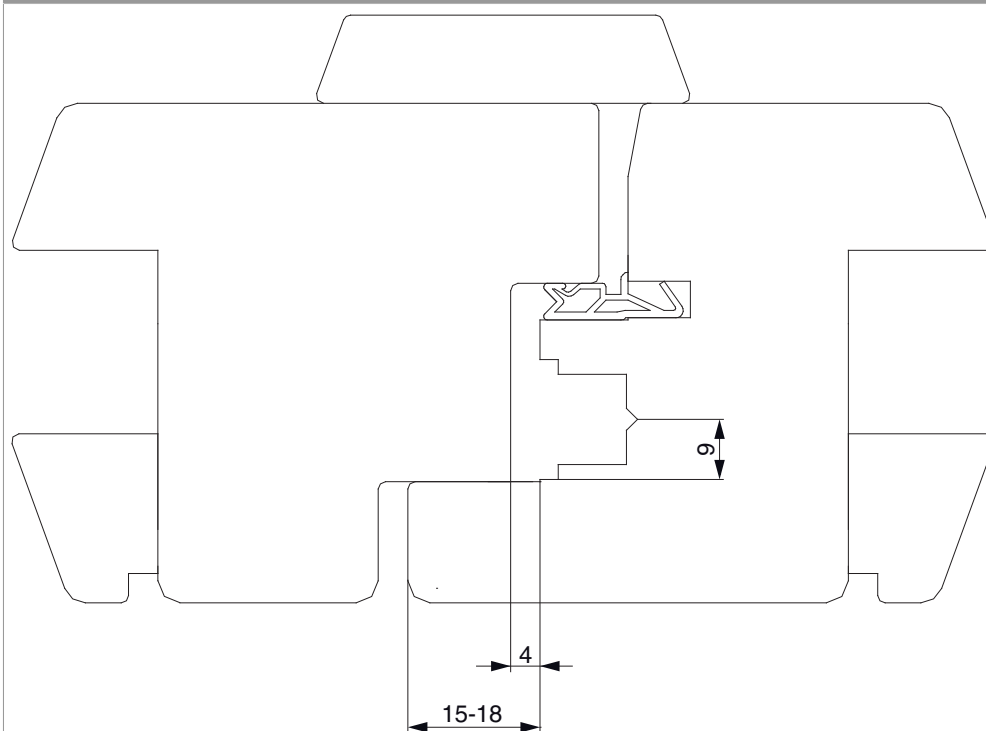
				Nº
argento	Scontro fungo A4 scost. 9 mm	RS-CF	100	465254

Sezioni profilo

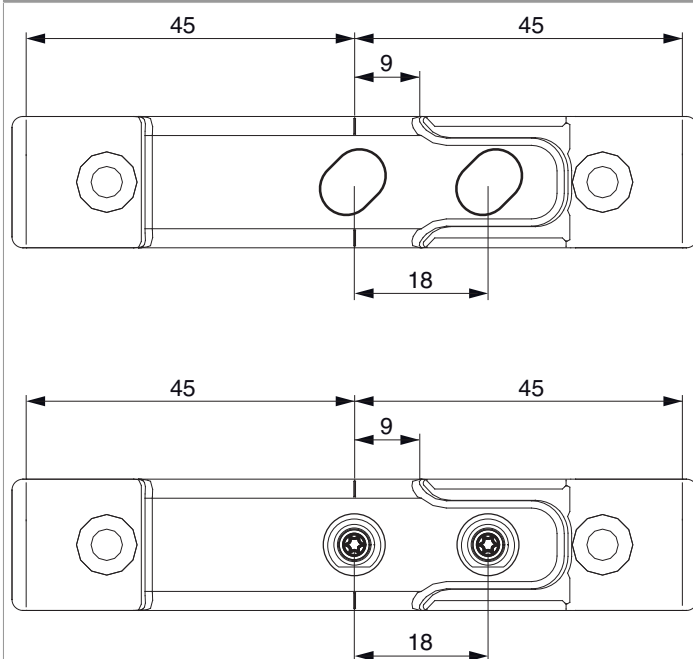
A4 scost.9 - 1 anta



A4 scost.9 - 2 ante

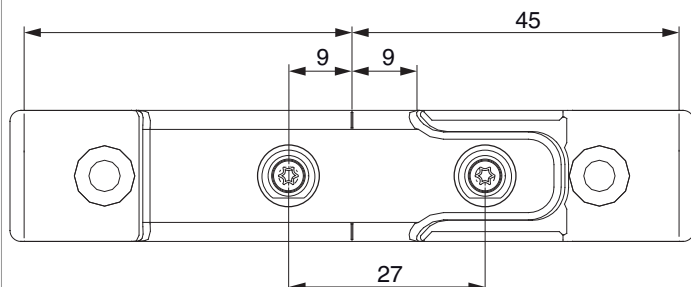


Posizionamento degli scontri

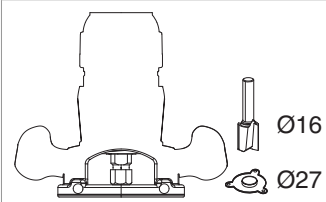
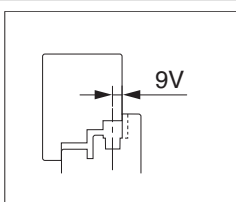
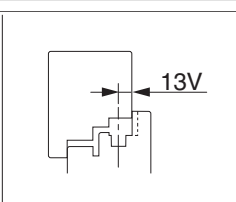
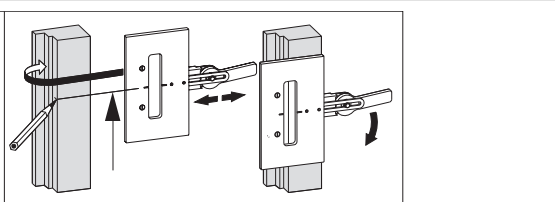
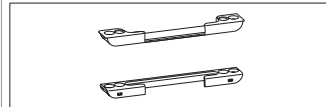
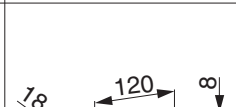

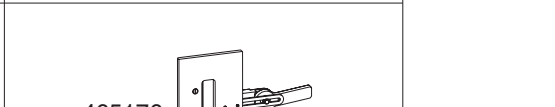
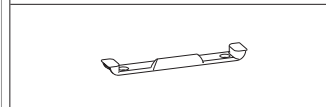
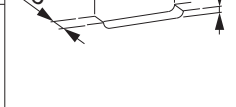
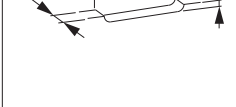

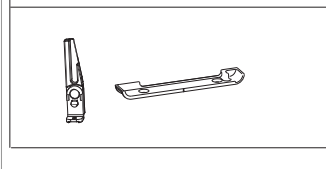
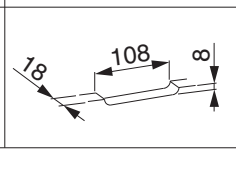
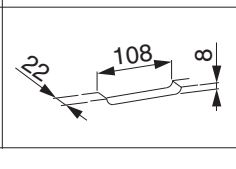
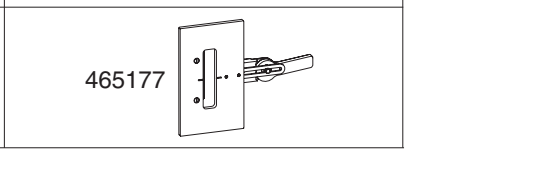


Quando si mette i scontri, si deve stare attento che il centro del nottolino e il centro dello scontro sono in linea!

RS-CF



Fresata

 <p>Ø16 Ø27</p>	 <p>9V</p>	 <p>13V</p>	
	 <p>18 120 ∞</p>	 <p>22 120 ∞</p>	 <p>465176</p>
	 <p>18 108 ∞</p>	 <p>22 108 ∞</p>	 <p>465177</p>
	 <p>18 108 ∞</p>	 <p>22 108 ∞</p>	 <p>465177</p>