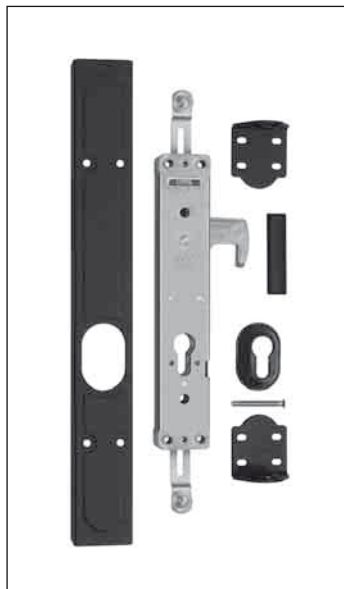


Kit base Ariete Triplex



Descrizione

Confezione base serratura Ariete con gancio per la chiusura a tre punti dell'imposta. La serratura è ambidestra. Può essere abbinata al kit aste di chiusura verticali diritte o zancate.

Contenuto

- n° 1 serratura con gancio;
- n° 1 coperchio verniciato;
- n° 1 adattatore per cilindro chiave-chiave (per la versione con pomolo l'adattatore è fornito premontato al cilindro);
- n° 2 guida puntali;
- n° 1 vite per cilindro;
- n° 1 tappo di chiusura per foro uscita gancio.

NB. L'incontro per il gancio non è contenuto nella confezione perché va scelto in base alla tipologia di serramento: anta singola o doppia, monoblocco, murare, legno, PVC, incontro fisso o regolabile.

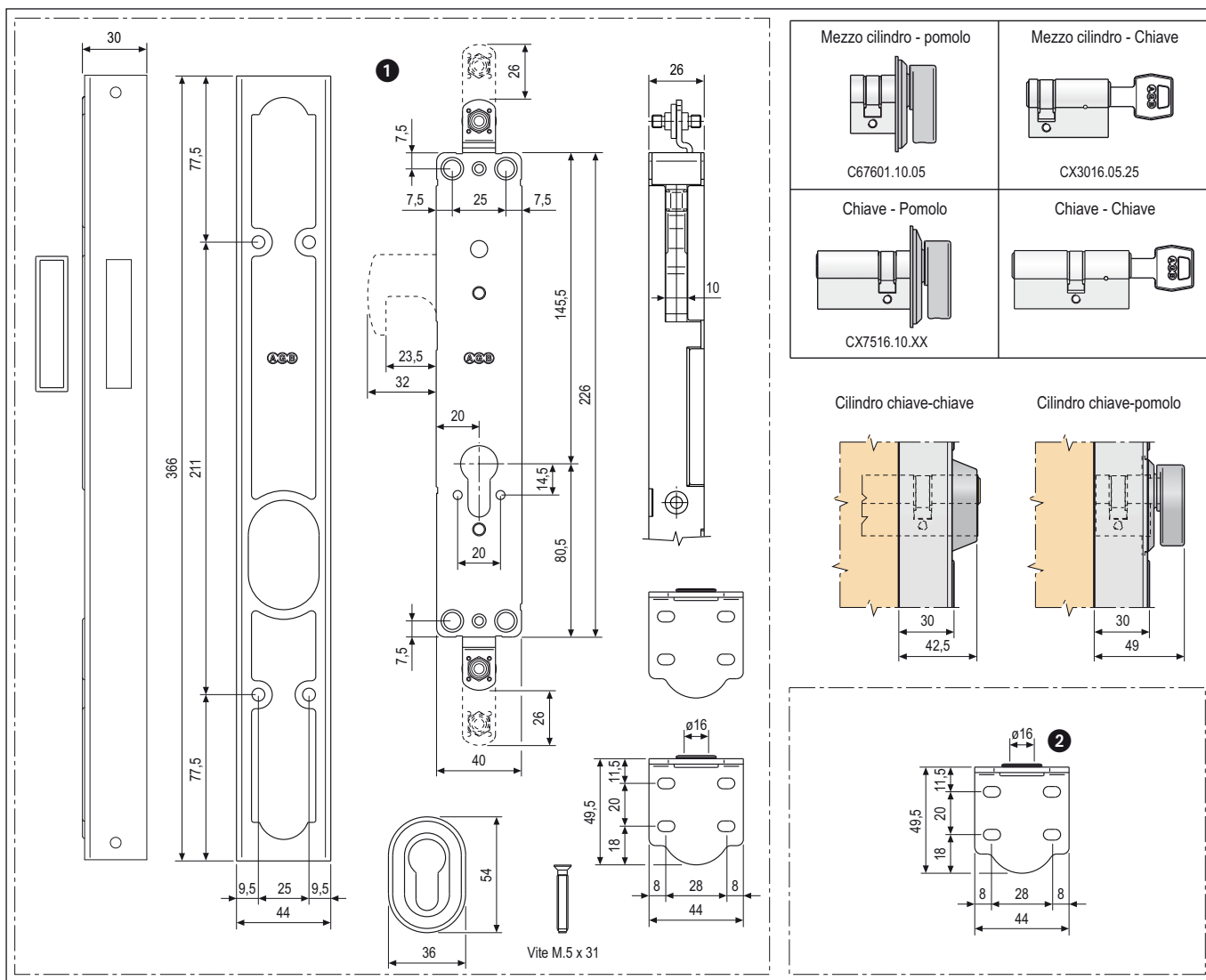
Utilizzo

La serratura può essere applicata su legno, PVC o alluminio. Quando il profilo non è piano sono disponibili spessori compensatori per serratura e per guida asta rispettivamente cod. H32305.00.99 e H32306.00.99. La serratura consente varie configurazioni e tipologie di apertura secondo il tipo di cilindro che viene ad essa combinato: apertura solo dall'interno con pomolo = C67601.10.05; apertura solo dall'interno con chiave = mezzo cilindro CX3016.05.25; apertura dall'esterno con chiave e dall'interno con pomolo = CX7516.10.XX; apertura interna ed esterna con chiave = cilindro chiave-chiave a profilo europeo (tipo C50016.25.XX).

NB. Per aumentare la resistenza ai tentativi di effrazione ai fini della certificazione in classe 2 secondo la norma 1627+30:2000, si consiglia l'utilizzo del Kit guidapuntali addizionali H32200.00.99.

Fissaggio

Sono disponibili due diversi kit di viti per il fissaggio completo della serratura, degli incontri e dei guida-asta. Un kit per serramenti in legno H34400.00.93 ed un kit per serramenti in PVC e alluminio H34401.00.93.



Specifiche d'ordine

Rif.	Descrizione	Articolo
1	Kit base ARIETE Triplex	H34101.00.XX
2	Kit guidapuntali addizionali per certificazione secondo 1627+30:2000	H32200.00.99

NB. Riferirsi al listino in vigore per verificare la disponibilità delle finiture.