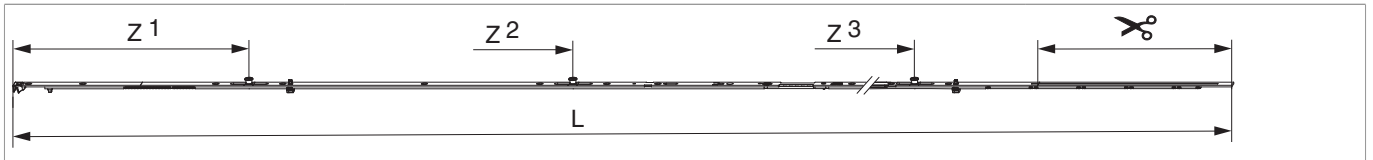




210339 - Componente altezza MM RS-CN/AA 1950 con 3 funghi HBB 1.701-1.950 argento

Disegni tecnici



				L			Nº
argento	con 3 funghi	1950	260	1.846,5	1.701 - 1.950	10	210339

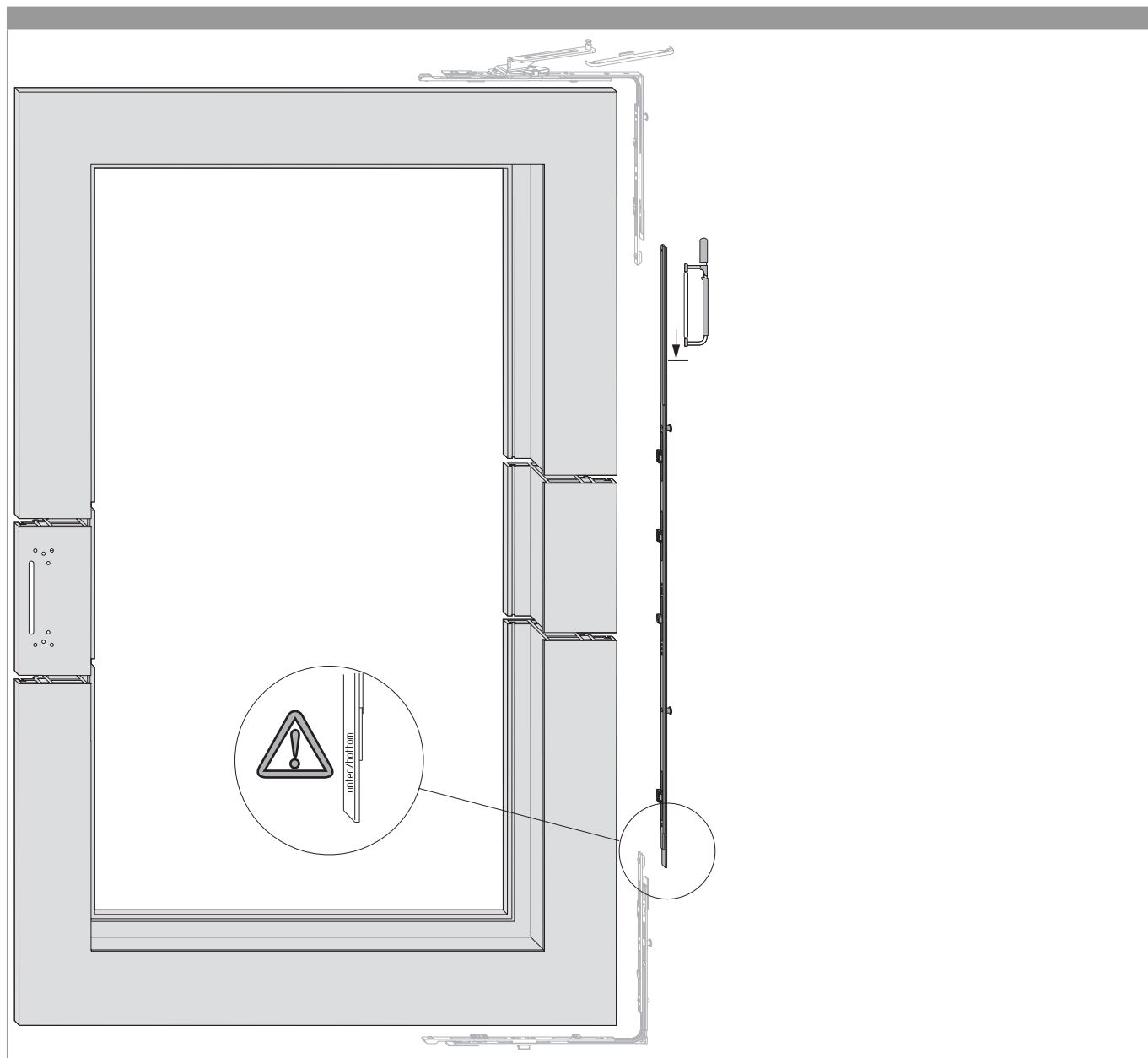
Tabella posizionamento viti

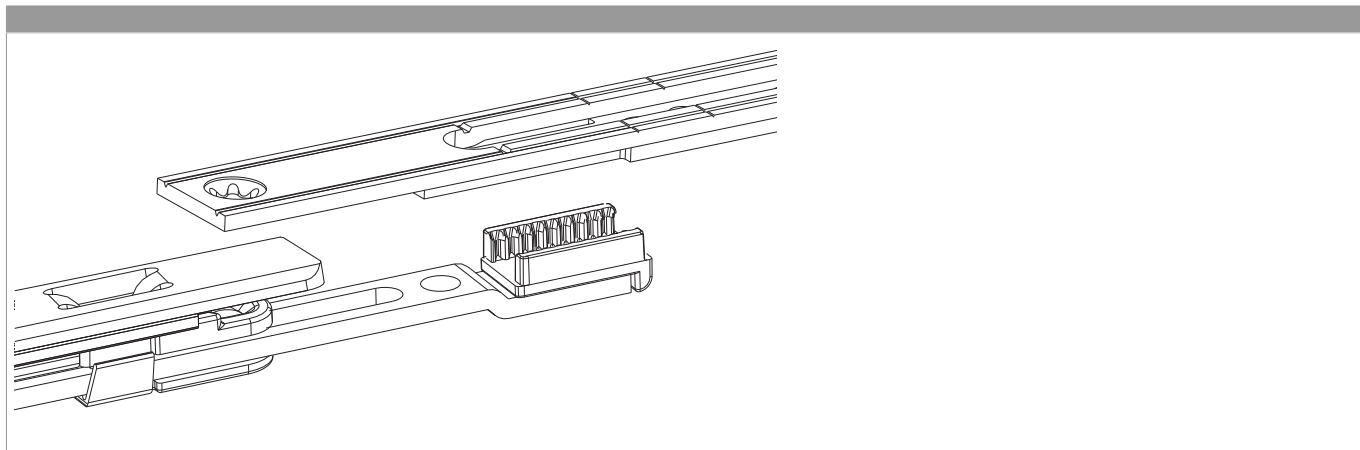
Nº		1	2	3	4	5	6	7	8	9	10	11	12	13	14
210339	11	18,5	91,5	270	360	550	705	795	863,5	1.124	1.388	1.465			

Tabella punti di chiusura

Nº		Z1	Z2	Z3	Z4	
210339	3	315	750	1.420		

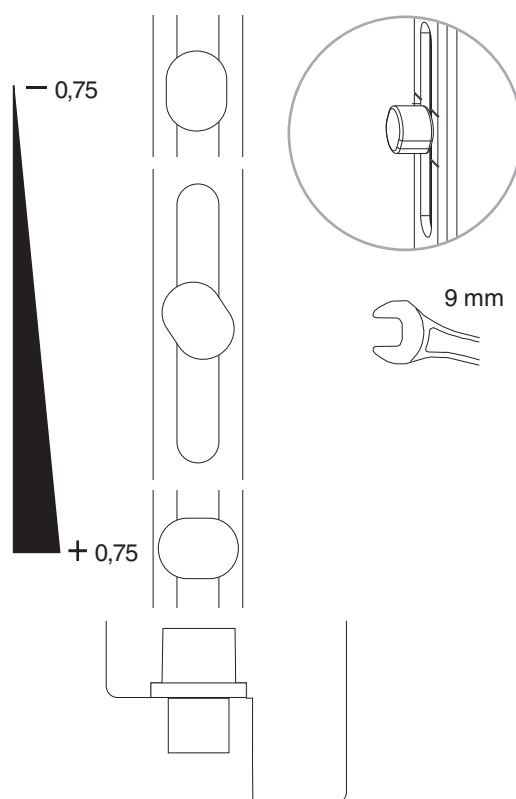
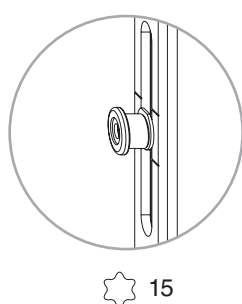
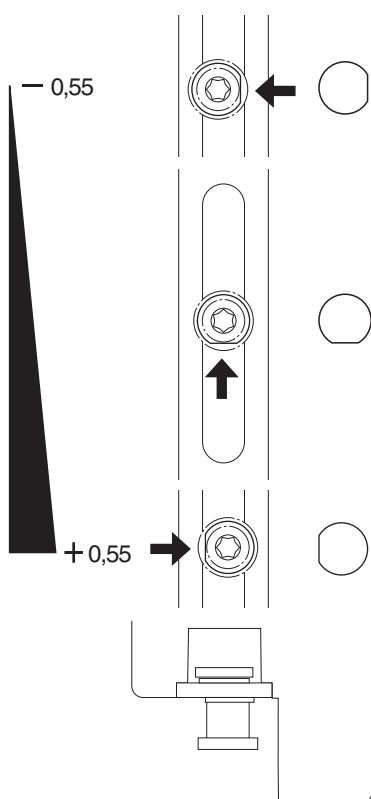
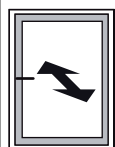
Montaggio





Regolazione pressione

Fungo e nottolino



• solo per grandezza 1050 e 1300