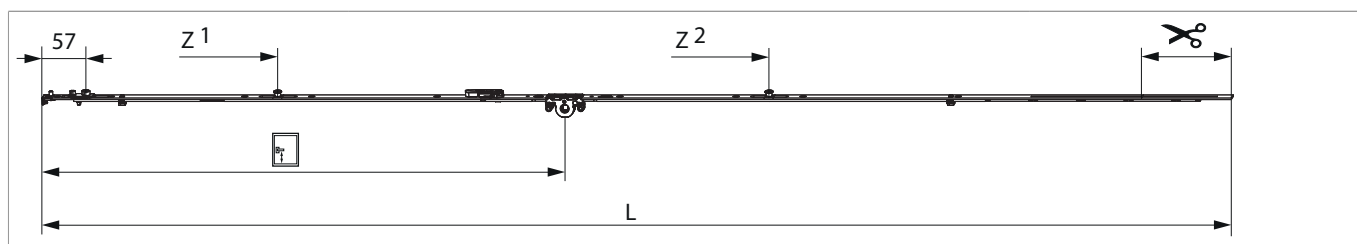


## 209379 - Cremonese Multi Matic 1700 E15 fix con bilanciere con 2 funghi HBB 1.591-1.700 HM700 argento

### Disegni tecnici



		<b>L</b>							<b>Nº</b>
argento	1700	1.596,5	15	700	1.591 - 1.700	260,5	1	10	209379

### Tabella posizionamento viti

<b>Nº</b>		1	2	3	4	5	6	7	8	9	10	11	12	13	14
209379	9	18,5	91,5	270	360	528,5	774	930	1.020	1.229					

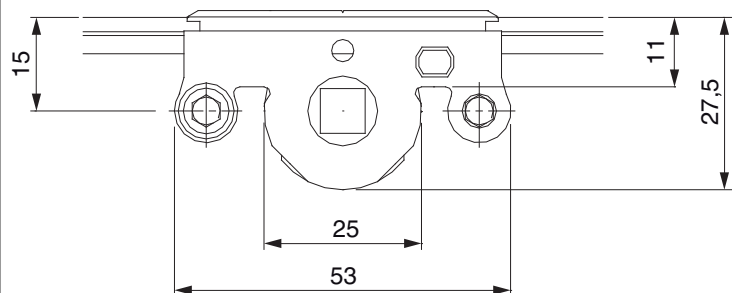
### Tabella punti di chiusura

<b>Nº</b>		Z1	Z2	Z3	Z4
209379	2	315	975		

### Dime

					<b>Nº</b>	
Dima fresa per cremonese fix MM con bilanciere			Aria 4	1.341 - 1.700	1	214154
Dima fresa per cremonese fix MM con bilanciere		2 ante	Aria 4	1.341 - 1.700	1	214158
Dima forature per fori martellina MM		per punta 3mm			1	203861
Dima forature per fori martellina MM		per punta D=3 mm e D=12 mm			1	203862
Dima completa con guida-scontro per cremonese fix MM	con guidascontro L=48mm			1.341 - 1.700	1	204775
Dima completa con guida-scontro per cremonese fix MM	scontri 48 mm	2 ante	per cava ferramenta	1.341 - 1.700	1	210984

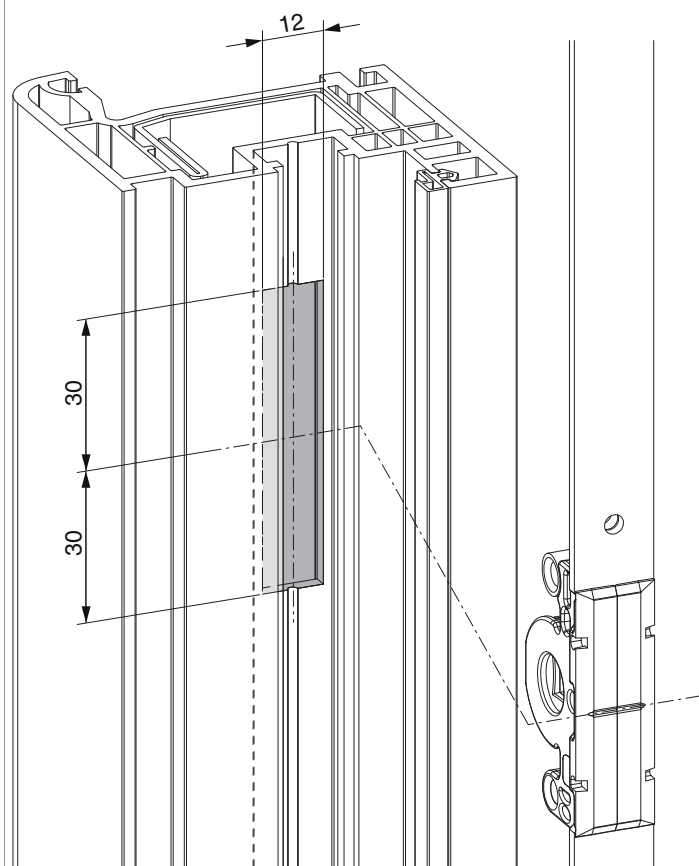
### Quote della scatola cremonese



- Larghezza fresata per scatola cremonese 12 mm
- Per fissaggio maniglia utilizzare viti SPAX Ø 5 mm o viti M5.

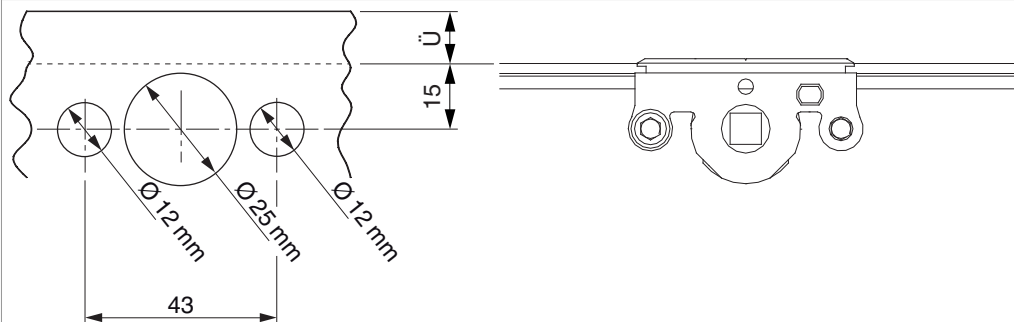
### Schema di fresata

per PVC e alluminio

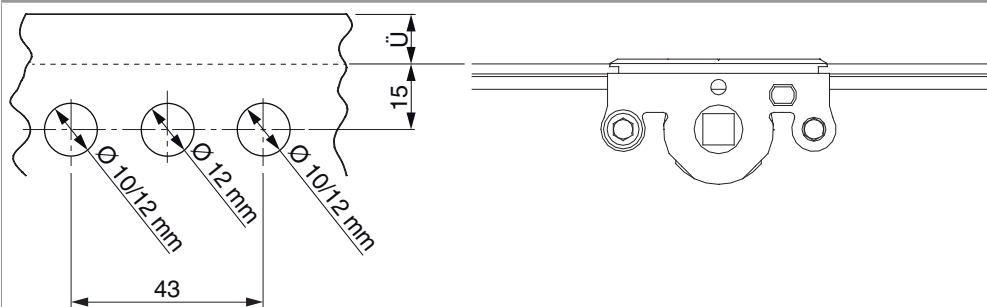


## Schema di foratura

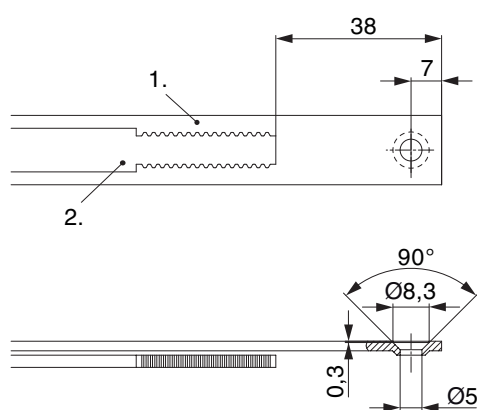
Per serramenti in legno



Per serramenti in PVC e alluminio



## Schema di tranciatura

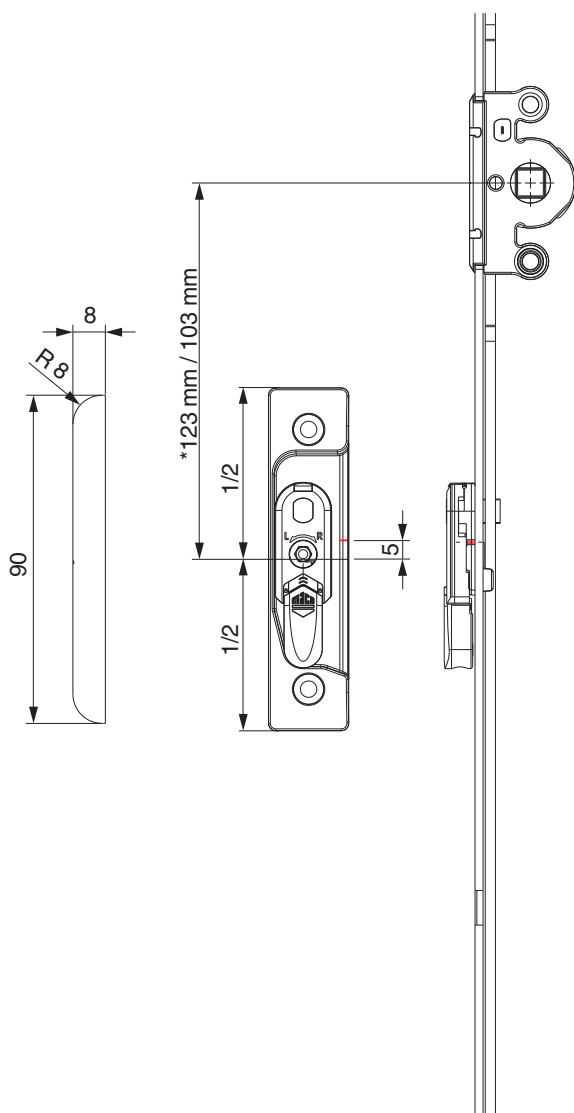


• Consigliamo di trattare il taglio dei componenti TRICOAT-PLUS con la vernice di ritocco TRICOAT-PLUS (cod. 358440).

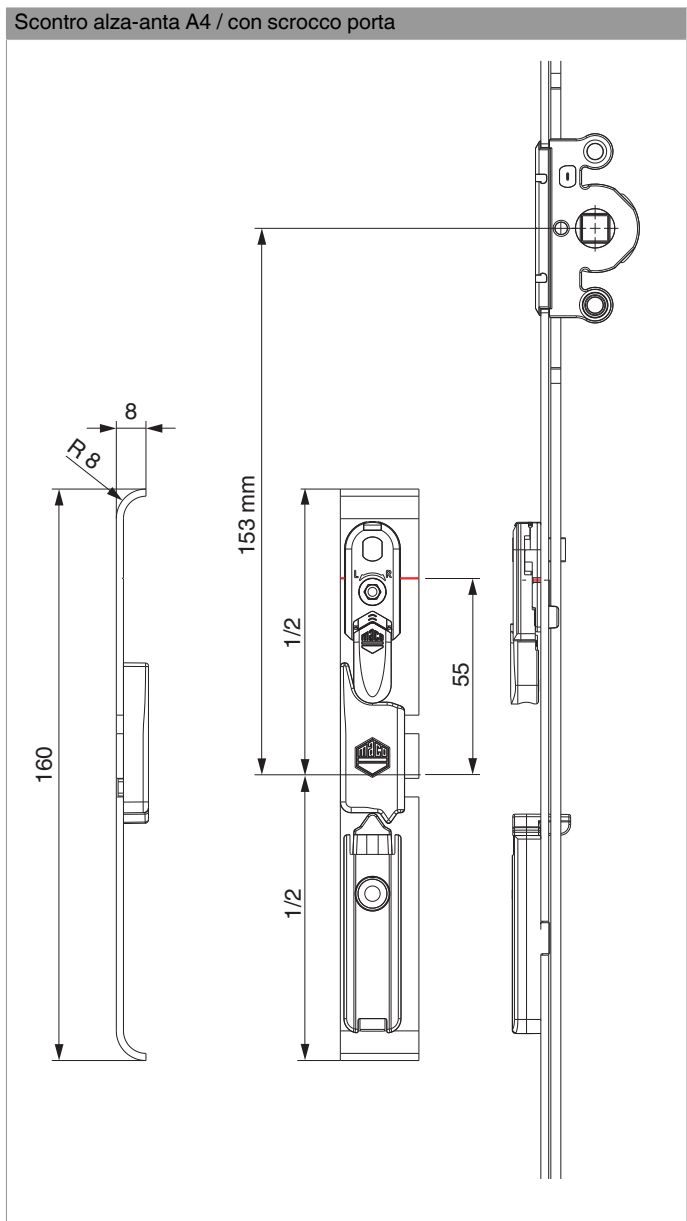
1. Frontale
2. Asta mobile

## Posizionamento scontri alza anta

Scontro alza-anta A4 / senza scrocco porta

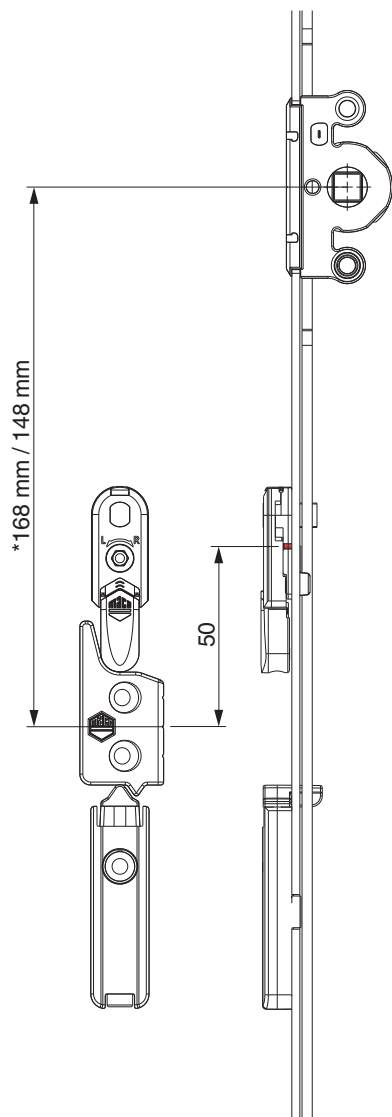


\* con cremonesi grandezza 660



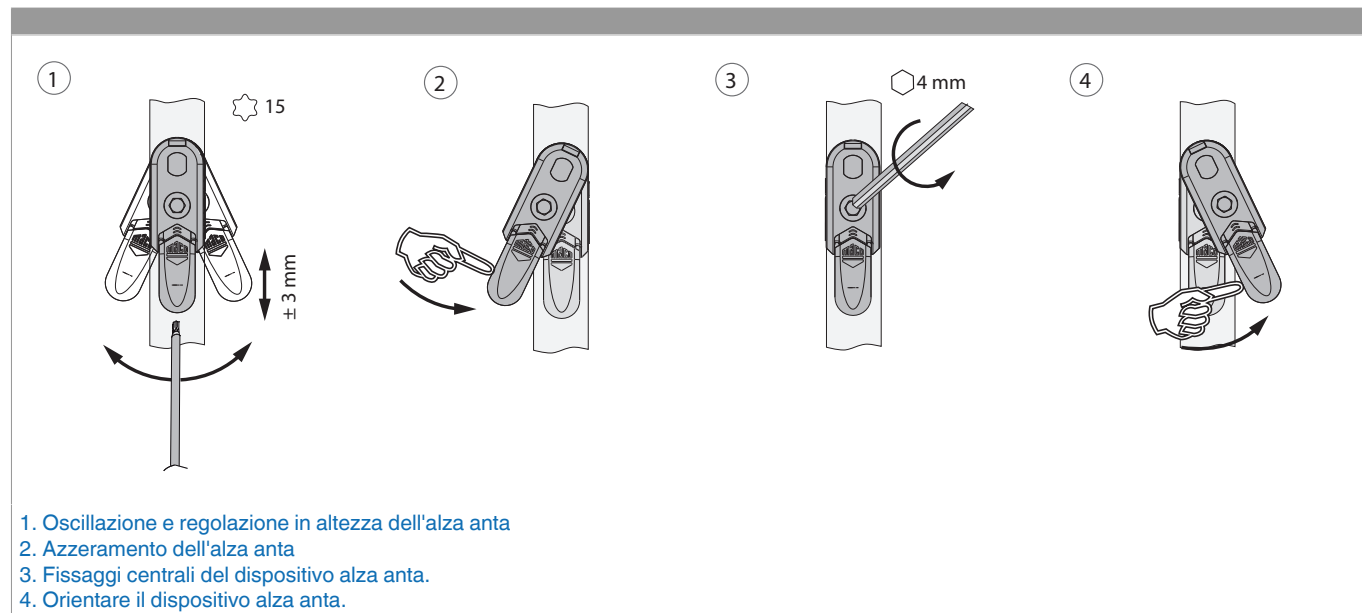


A12



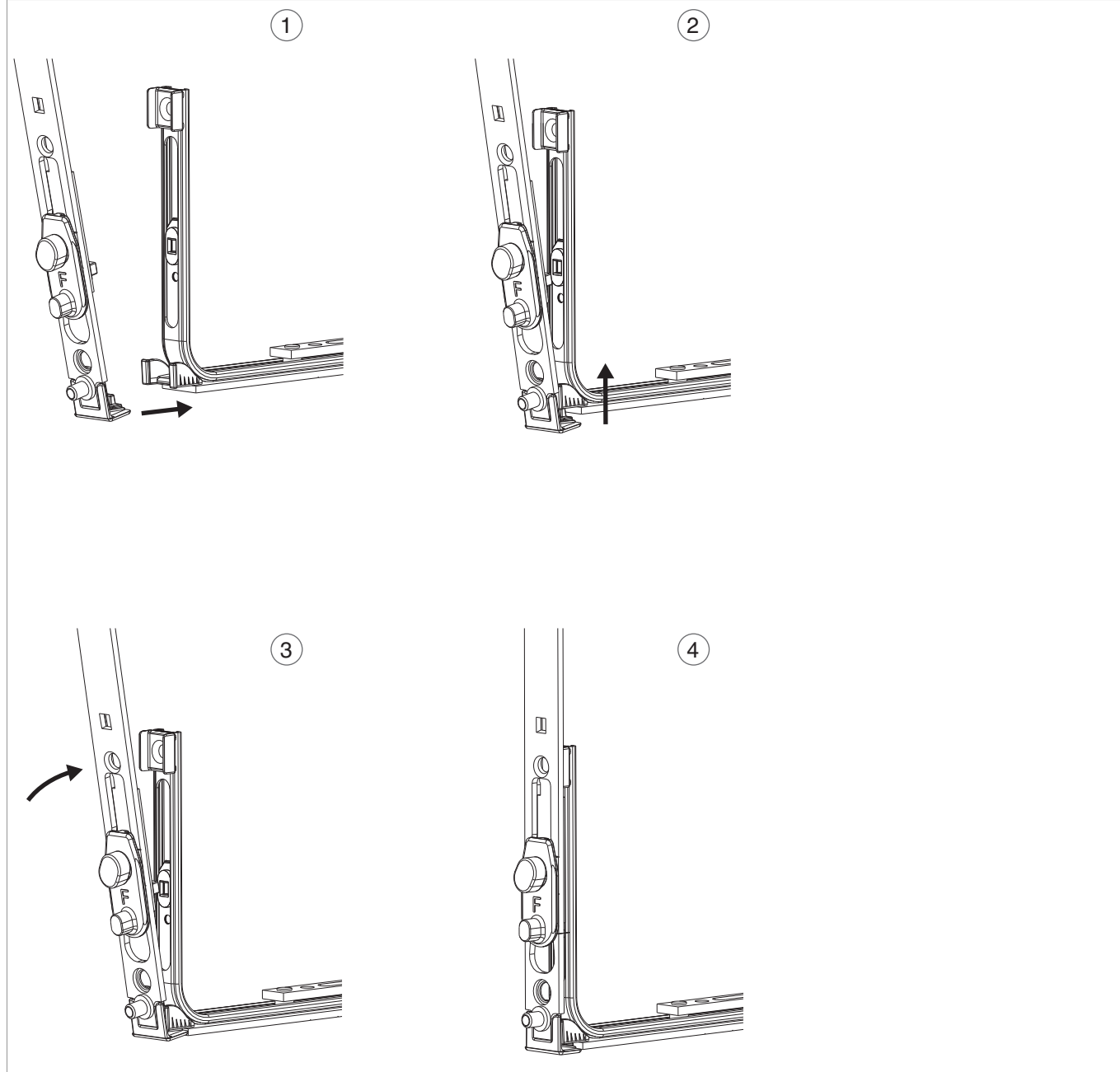
\* con cremonesi grandezza 660

## Oscillazione e regolazione in altezza dell'alza anta



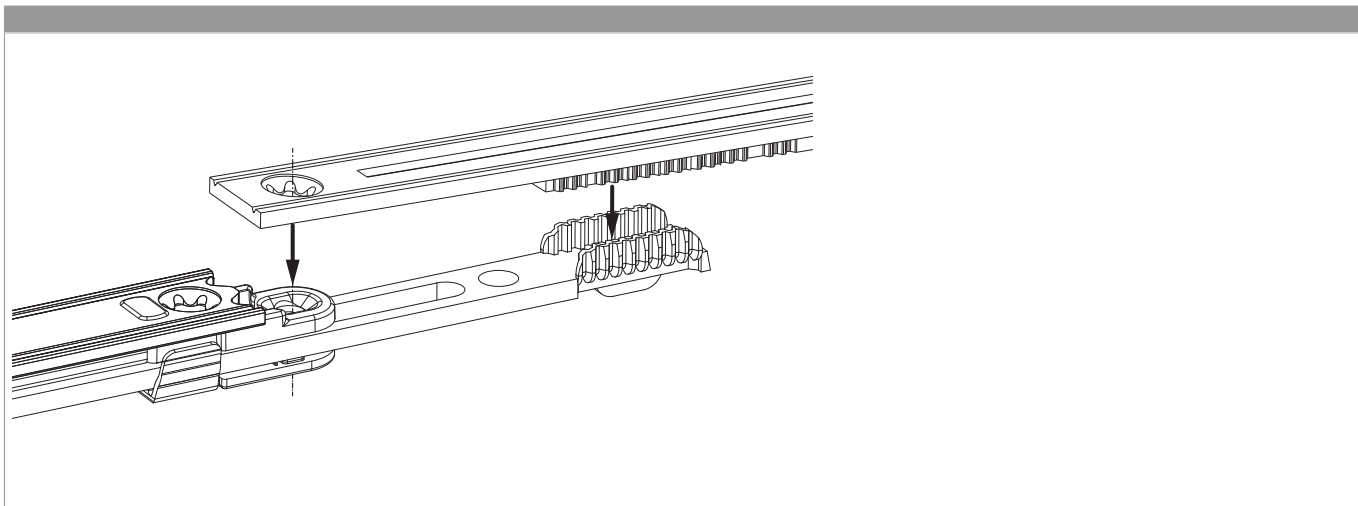
## Collegamento a clips per bilanciere

Agganciare collegamenta a clips

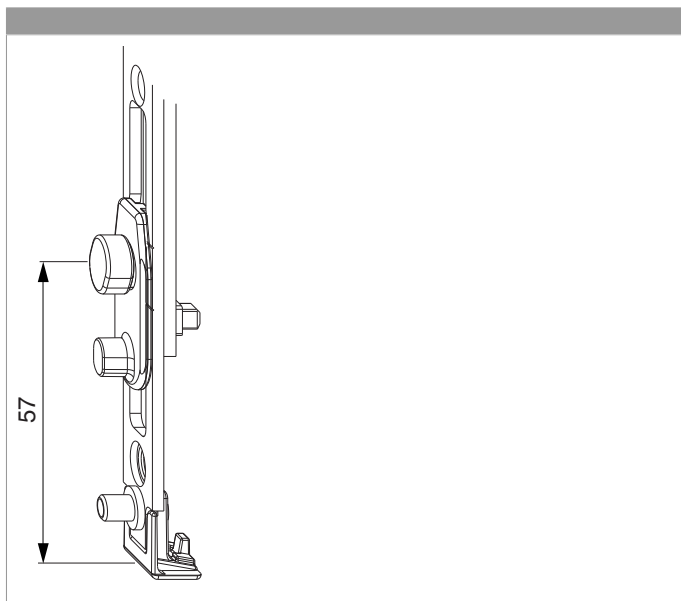




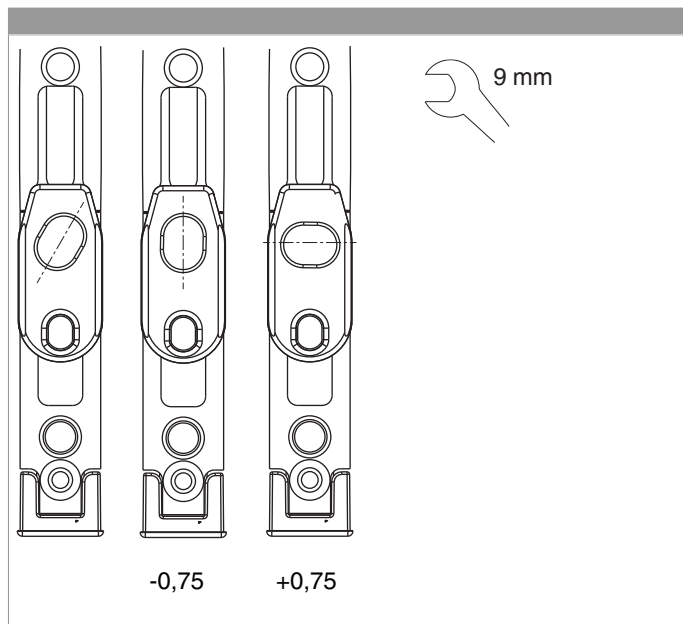
### Collegamento scarpetta dentata



### Posizione nottolino al bilanciere



### Regolazione in pressione su bilanciere



### Regolazione pressione

