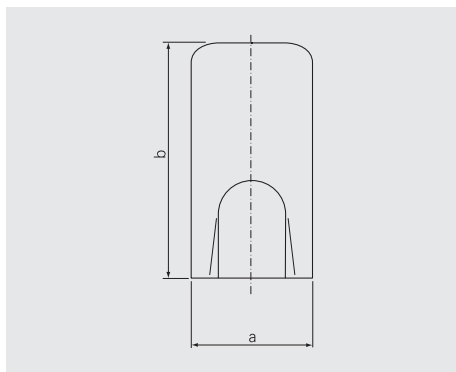


# 180-16-C02



**Applicazione:** 180 Ø 16 –Cappucci testa piana

Per cerniera 20 Ø 16



## Informazioni tecniche

a	b
16.8	31.0

## Gamma

Prodotto	Confezione	Materiale	Finitura	Resistenza corrosione	Codice
18016FC02ACA	50	Alluminio	Cromato opaco		935951
18016FC02ANO			Nichelato Opaco		920840
18016FC02AEL			Ottonato		920838

## Utensili/Accessori

Prodotto	Pagina	Prodotto	Pagina