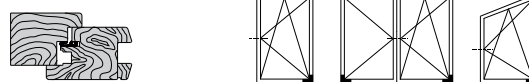
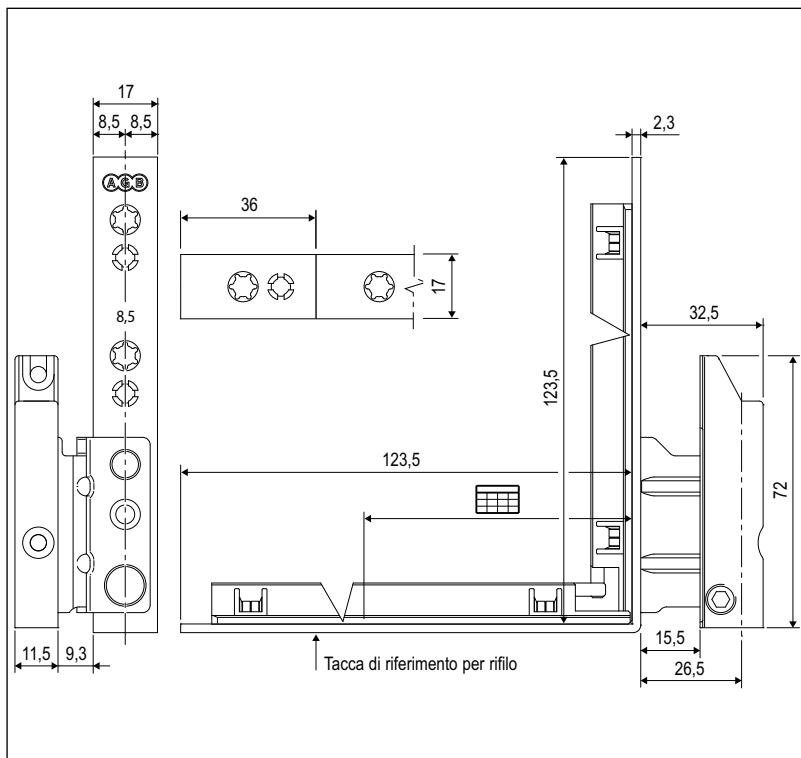


# Squadra angolare con spessore compensatore - aria 4/12, interasse 13, battuta 18 mm



**Descrizione**

Squadra angolare dx o sx per sistemi in legno, nella versione con spessore compensatore per canalino 16/12 in zama.

**Utilizzo**

Per serramenti in legno aria 4/12 mm, interasse 13, battuta 18 mm.

La squadra con compensatori può essere utilizzata:

- su finestre rettangolari;
- su finestre a trapezio nei sistemi che non prevedono chiusure supplementari sul montante lato cerniere.

**Registrazione**

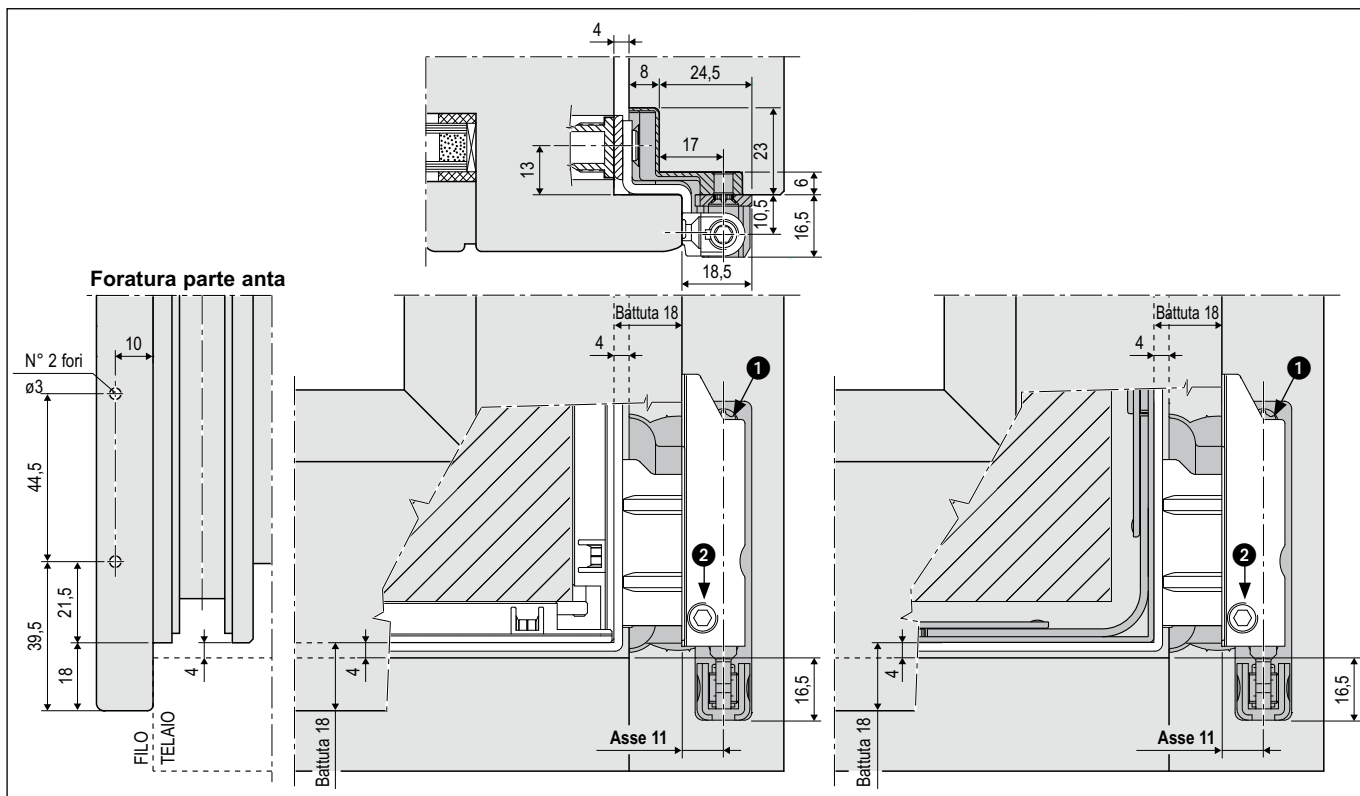
Con chiave esagonale da 4 mm:

- ① registrazione verticale + 4/- 3 mm;
- ② registrazione in pressione ± 1 mm.

**Fissaggio**

Viti da 4x40 mm, + 2 viti da 3,5x35 mm a 4x40 mm in battuta.

**NB.** Si consiglia di preforare prima di avvitare le due viti in battuta sull'anta.



**Specifiche d'ordine**

Articolo	Aria	Interasse	Battuta	Tipo	
A50901.34.01	4/12	13	18	dx	Con spessore compensatore
A50901.34.02	4/12	13	18	sx	Con spessore compensatore

**Posizione fori vite**

	Rif D-C	Rif D-A
1°	29	-
2°	71	35
3°	107	71
4°	-	107