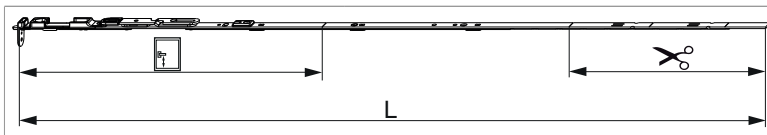




## 211798 - Asta a leva MM 'euronut' su tre ante fix 1590 HBB 1.341-1.590 sinistro HM 600 argento

### Disegni tecnici



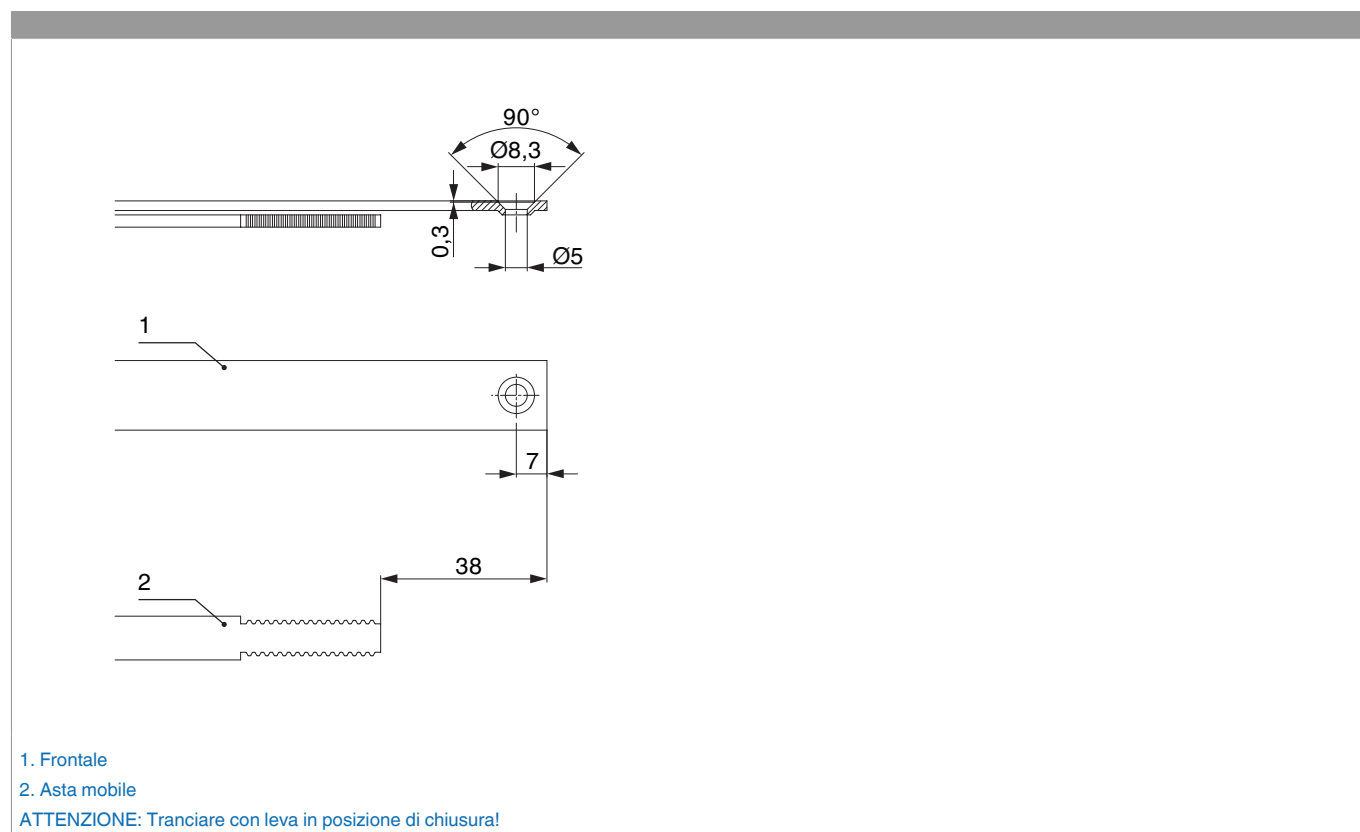
				<b>L</b>				<b>No</b>
argento	sinistro	1590	600	1.486,5	1.341 - 1.590	260,5	10	211798 <sup>1)</sup>

<sup>1)</sup> Da ordinare separatamente: fermaglio guida (cod. 94035) e fermo per frontale (cod. 94036)! Tipo e quantità dei fissaggi dipendono dalle possibilità del asta a leva dopo il taglio.

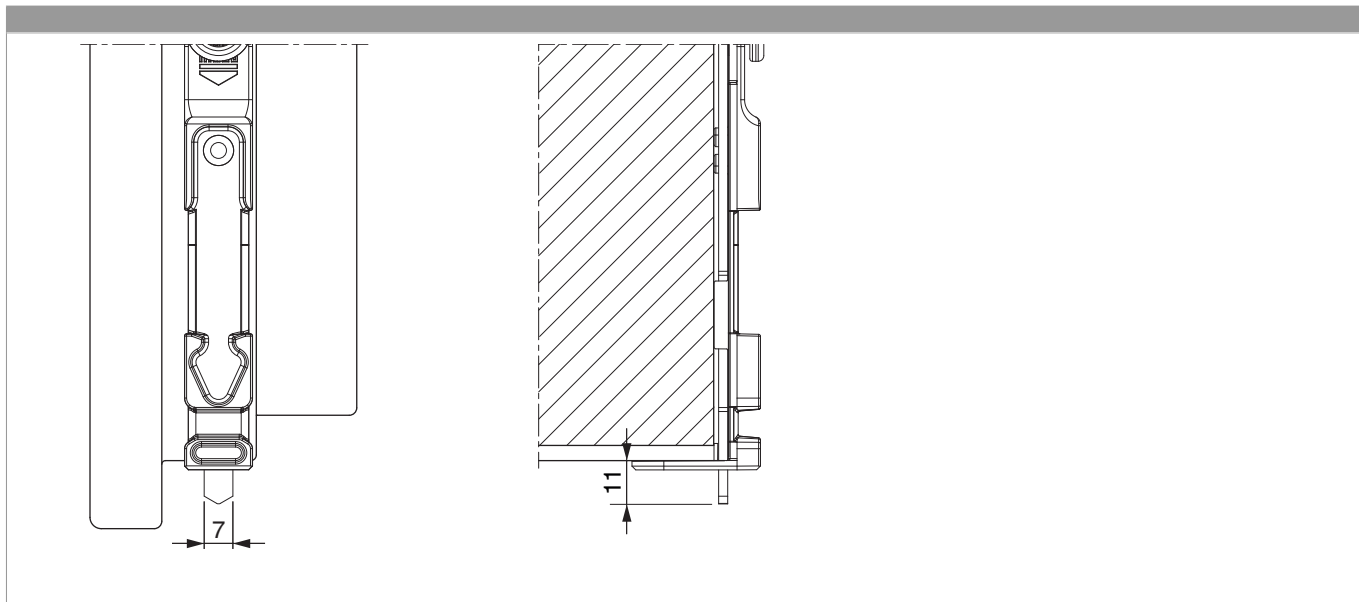
### Tabella posizionamento viti

<b>No</b>		1	2	3	4	5	6	7	8	9	10	11	12	13	14	15	16
211798	9	82	278	359,5	501	665	815	919,5	980	1.109							

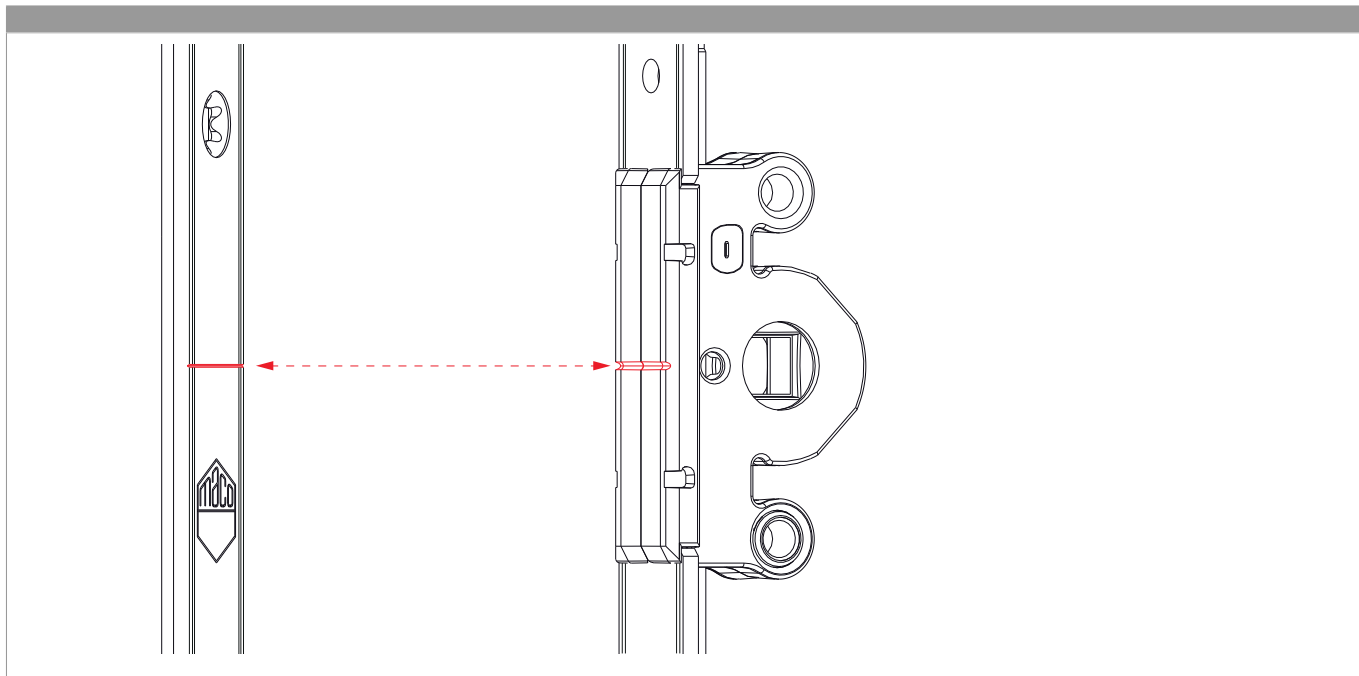
### Schema di tranciatura



### Uscita puntale



### Posizionare/confrontare i riferimenti





## Regolazione pressione

