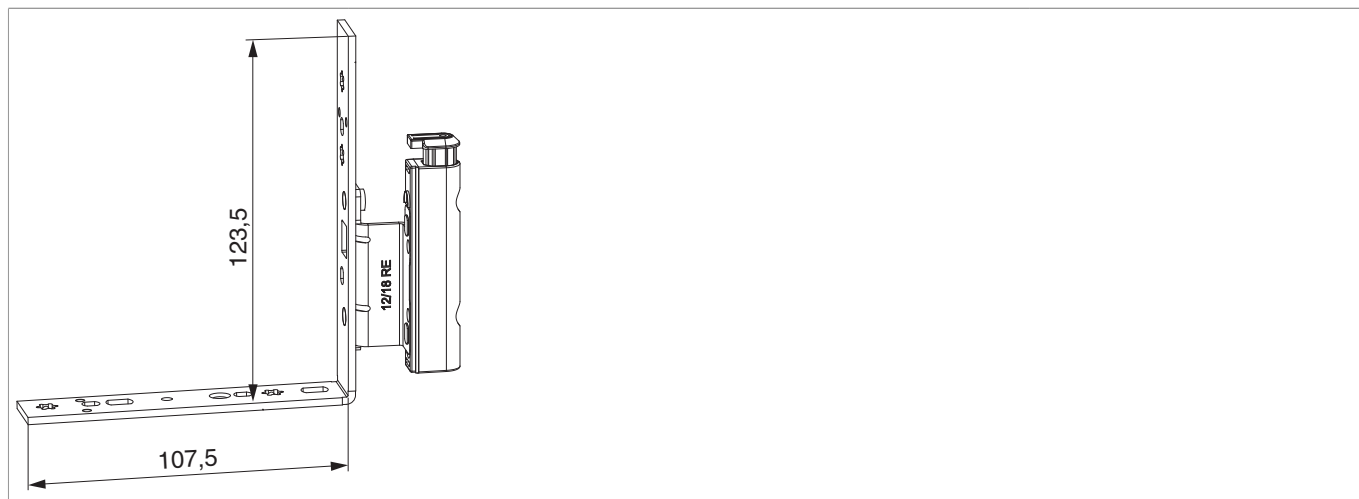




227514 - Angolo cerniera DT160 per portafinestra con fissaggio battuta 12/18-13 destro argento

Disegni tecnici



						N°
argento	per portafinestra con fissaggio battuta	destro	12/18-13	160	50	227514

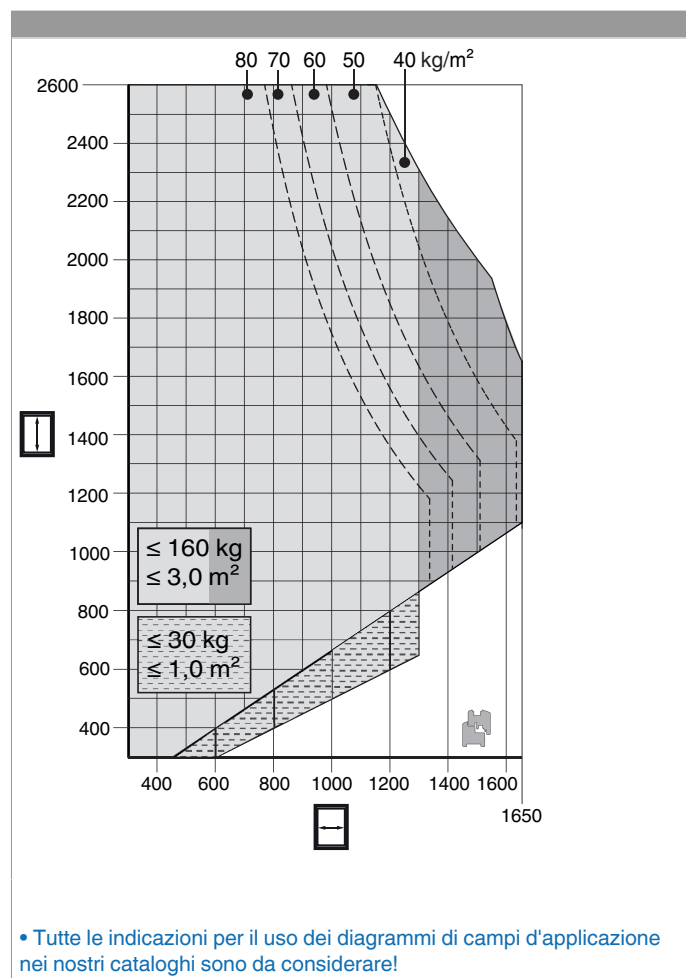
Tabella posizionamento viti

N°			1	2	3		4	5
227514	6	2	23,3	99		2	79,8	105

Avvertenze d'utilizzo

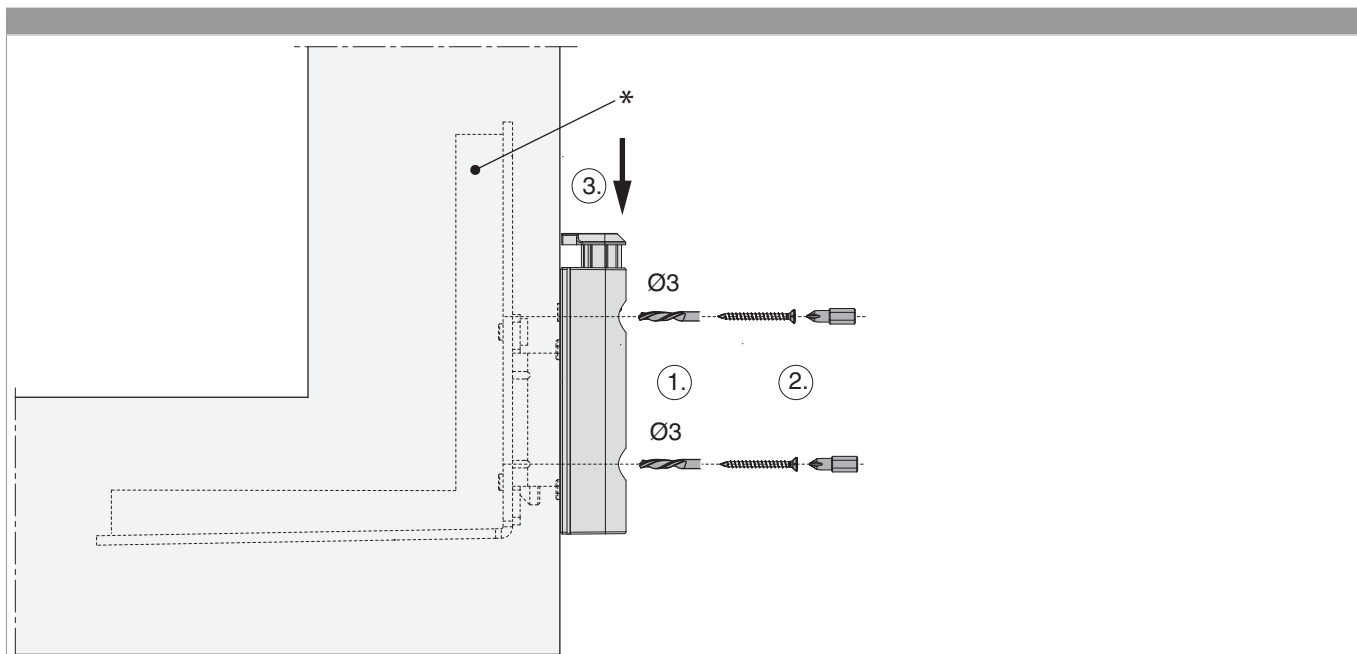
- Il peso massimo dell'anta viene determinato in base della combinazione fra supporto cerniera e angolo cerniera. Il particolare con la portata minore determina il peso massimo dell'anta.
- È possibile fornire i colori seconda una tabella articoli o secondo i colori RAL. I colori RAL possono essere ordinati compilando l'apposito modulo.

Diagrammi dei campi d'applicazione



• Tutte le indicazioni per il uso dei diagrammi di campi d'applicazione nei nostri cataloghi sono da considerare!

Montaggio



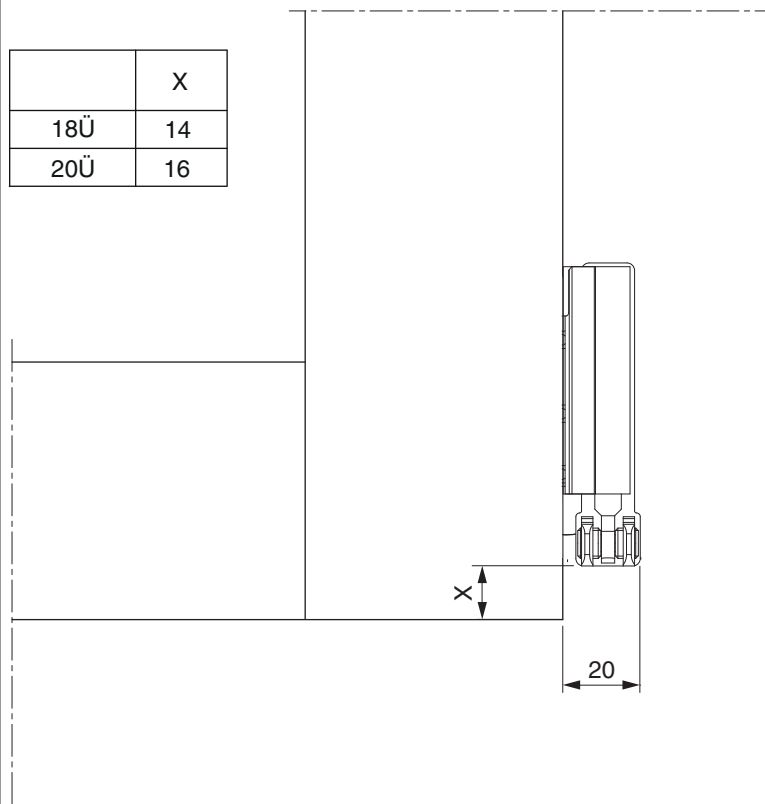
- Inserire l'angolo cerniera nella battuta, forare (1.) e avvitare (2.). Qualora sulla battuta ci sia una cava ferramenta occorre utilizzare uno spessore ad angolo (cod. 44234 o 40485).
- Anche per il fissaggio sulla seconda battuta occorre prima preforare (1.) e poi avvitare (2.)
- Inserire la copertura parapolvere dall'alto (3.)
- **Attenzione:** I valori massimi di peso battente indicato non devono essere superati!
- Avvitamento secondo la **direttiva TBDK** Gütegemeinschaft Schlösser und Beschläge!

* Spessore angolo cerniera (cod. 44234)



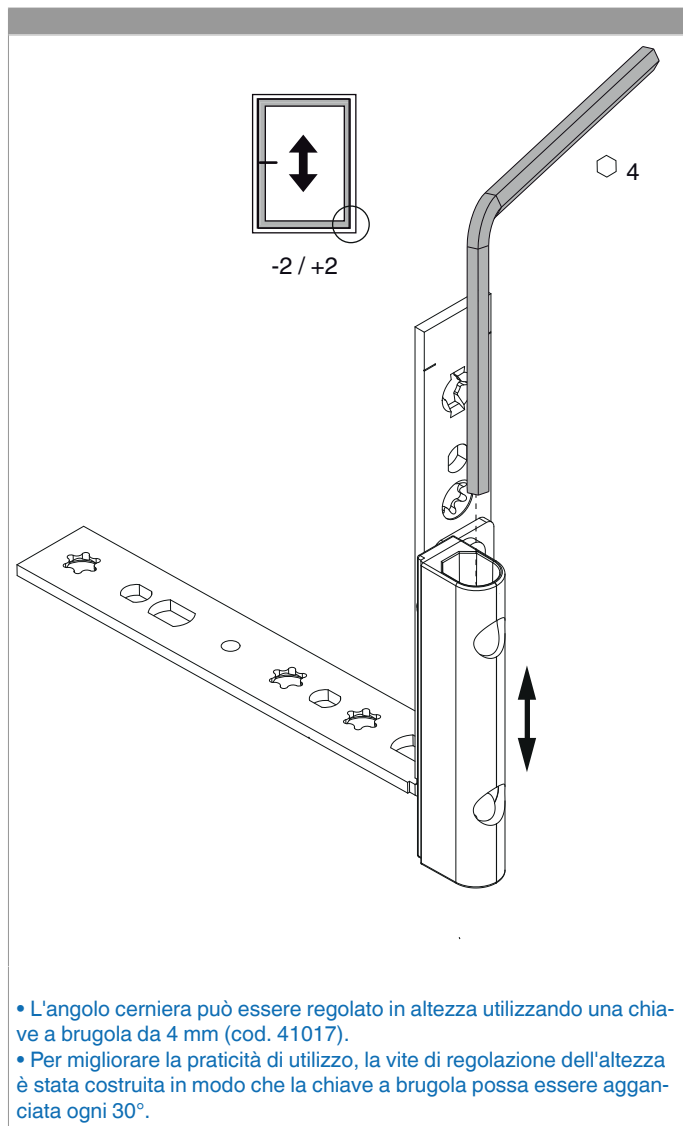
Indicazione ingombro

	X
18Ü	14
20Ü	16



Con l'utilizzo delle coperture l'ingombro si riduce di +1 mm!

Regolazione



Manutenzione

