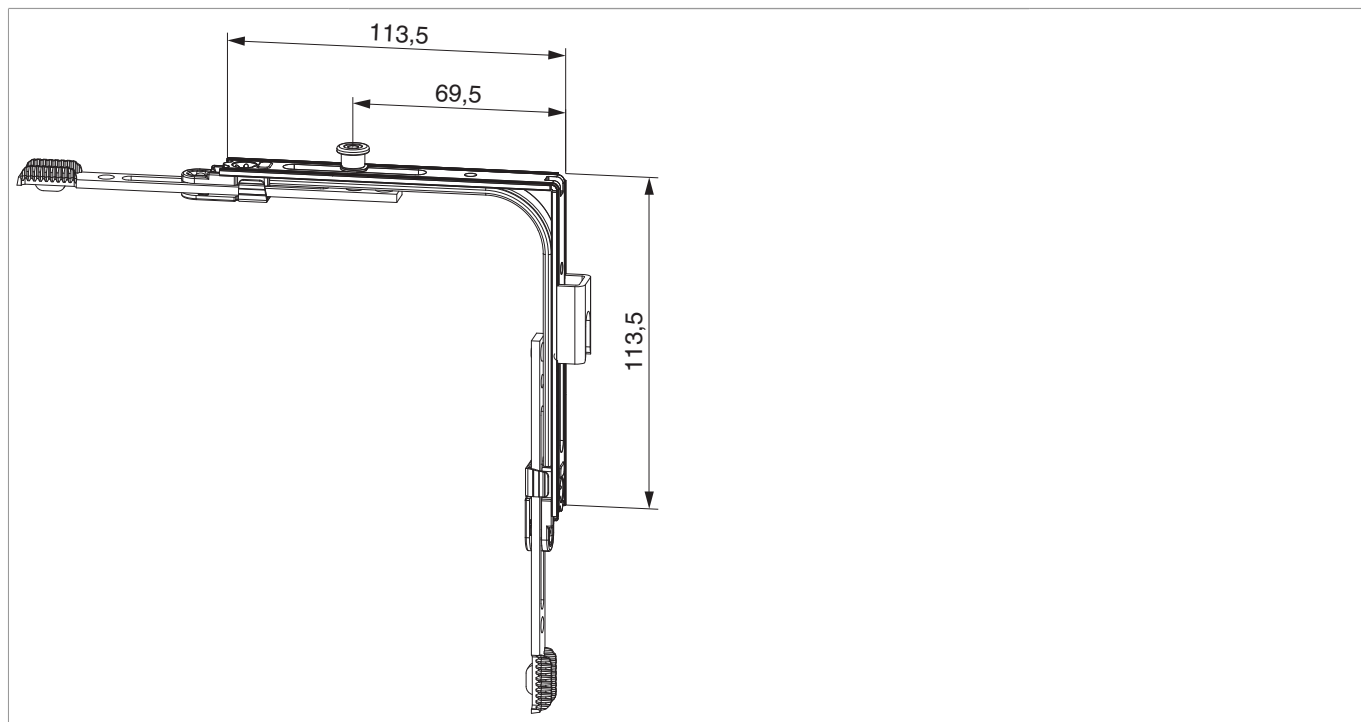




222210 - Movimento angolare Multi Matic per asta a leva due ante con scontro saldato AB con fungo e scontro LBB 320-1.800 argento

Disegni tecnici



		B	H				N ^o
argento	due ante con scontro saldato AB con fungo e scontro	113,5	113,5	320 - 1.800	360 - 2.800	20	222210

Tabella posizionamento viti

N ^o		1	2		3	4	5
222210	2	106,5	121,5	2	106,5	121,5	

Tabella punti di chiusura

N ^o		Z1
222210	1	69,5

222210 - Movimento angolare Multi Matic per asta a leva
due ante con scontro saldato AB con fungo e scontro LBB
320-1.800 argento

Regolazione pressione

Fungo e nottolino

