

# Incontro doppia anta regolabile U30 per gancio con maniglia



**Descrizione**

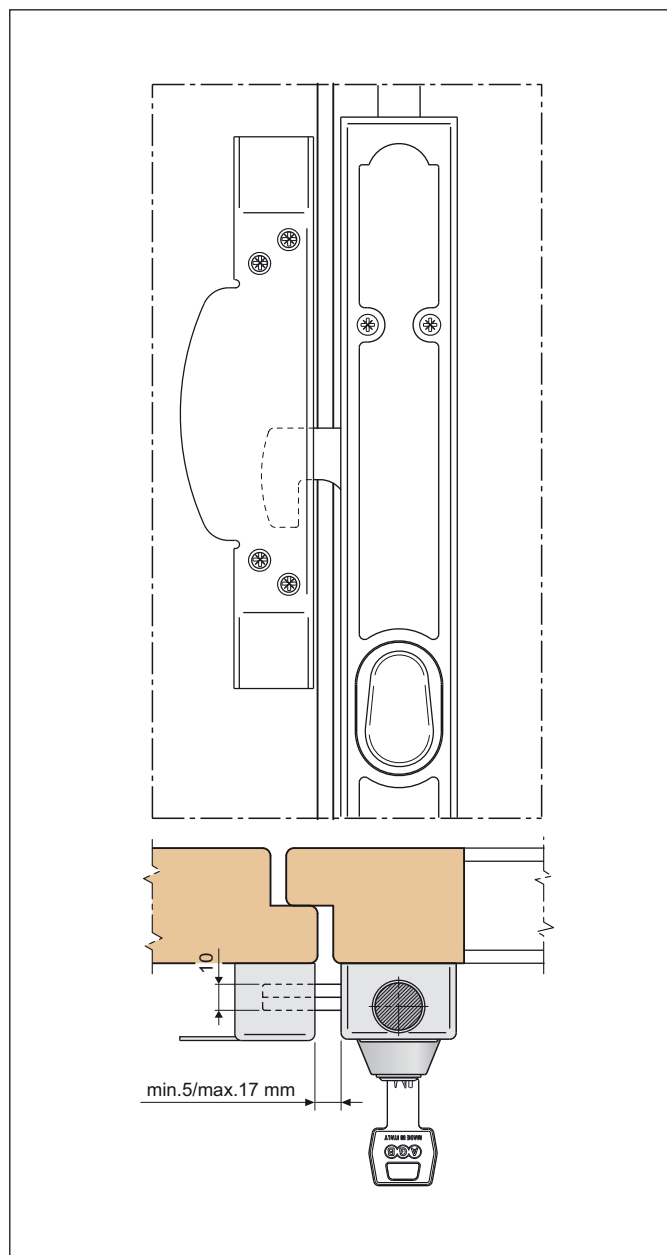
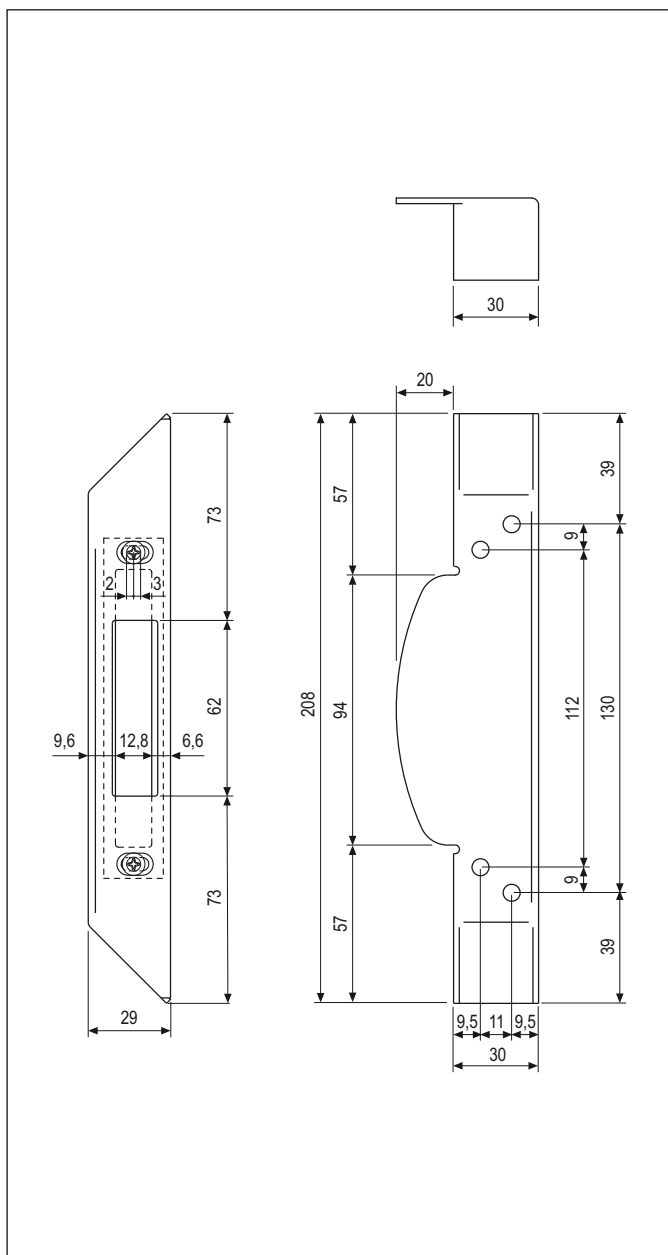
Incontro per gancio della serratura Ariete. La regolazione permette l'aggiustamento in pressione onde evitare lo scuotimento delle ante causato dal vento. L'incontro è munito di maniglia di trascinamento. Il trattamento superficiale prevede la zincata alla base e successiva verniciata a polvere poliestere raggrinzante.

**Utilizzo**

Nelle imposte a due ante in legno, PVC o alluminio a profilo piano.

**Fissaggio**

Con le viti contenute nei kit di fissaggio Ariete (legno 5x60; PVC e alluminio 4,8x50).



**Specifiche d'ordine**

Descrizione	Articolo
Incontro regolabile per gancio con maniglia	H33001.07.XX

**NB.** Riferirsi al listino in vigore per verificare la disponibilità delle finiture.