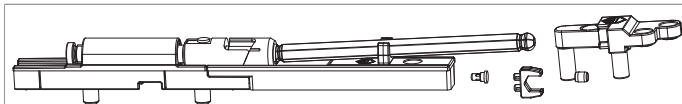


105909 - Asta di sostegno per Multi Power e soglia PB24 sinistro argento

Disegni tecnici



					No
argento	sinistro	PB24	150	10	105909 ¹⁾

¹⁾ Per serramenti in legno è obbligatorio il montaggio del delimitatore d'apertura MULTI POWER (cod. 103623 per battuta liscia o 103624 per canalino Euronut)! Il montaggio va eseguito secondo le indicazioni del foglio illustrativo (vedi sito www.maico.com)

Dime

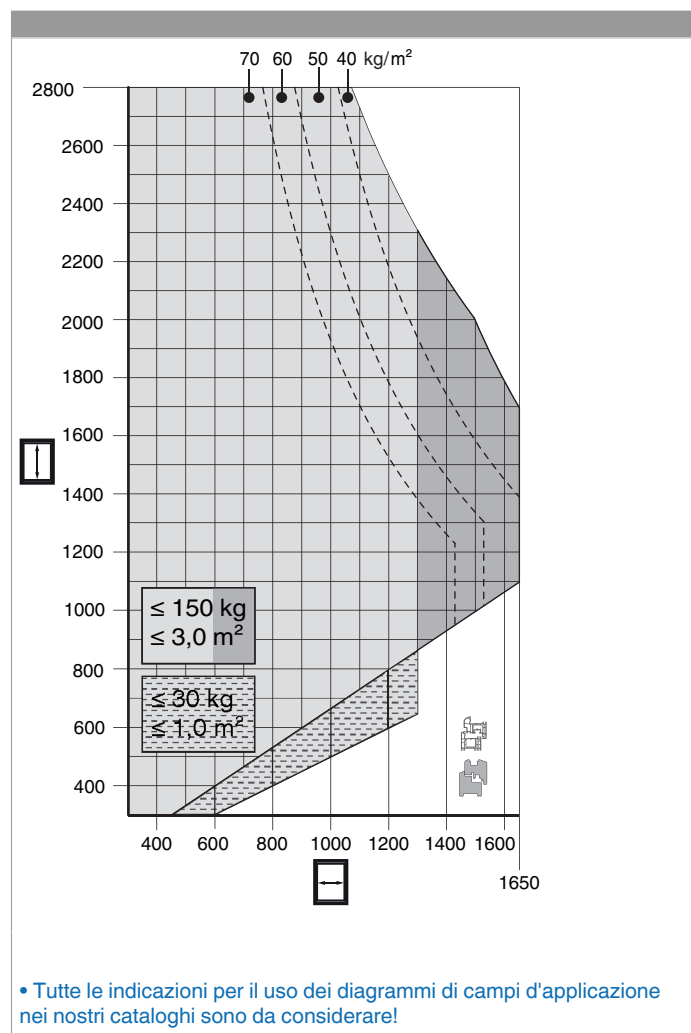
					No
Dima foro per asta di sostegno	sinistro	per soglia	PB24	1	229836

Avvertenze d'utilizzo

- Con l'utilizzo dell'asta di sostegno si possono ottenere pesi dell'anta più alti per portefinestre con cerniera a scomparsa Multi Power (fino a 150 kg).

105909 - Asta di sostegno per Multi Power e soglia PB24 sinistro argento

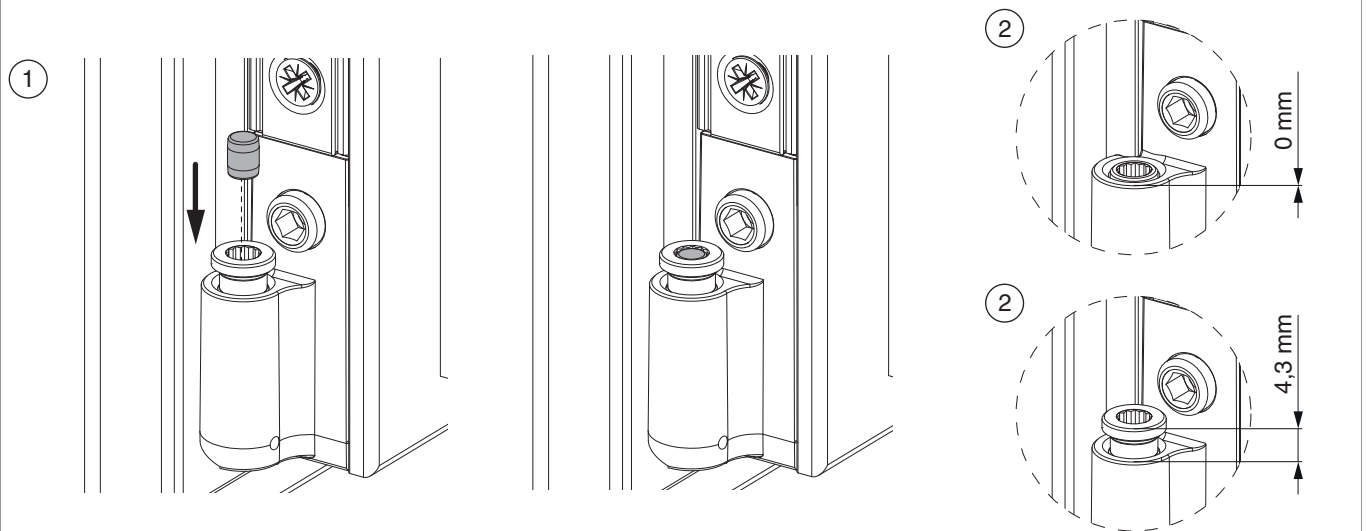
Diagrammi dei campi d'applicazione



105909 - Asta di sostegno per Multi Power e soglia PB24 sinistro argento

Preparazione

Montaggio del sigillo

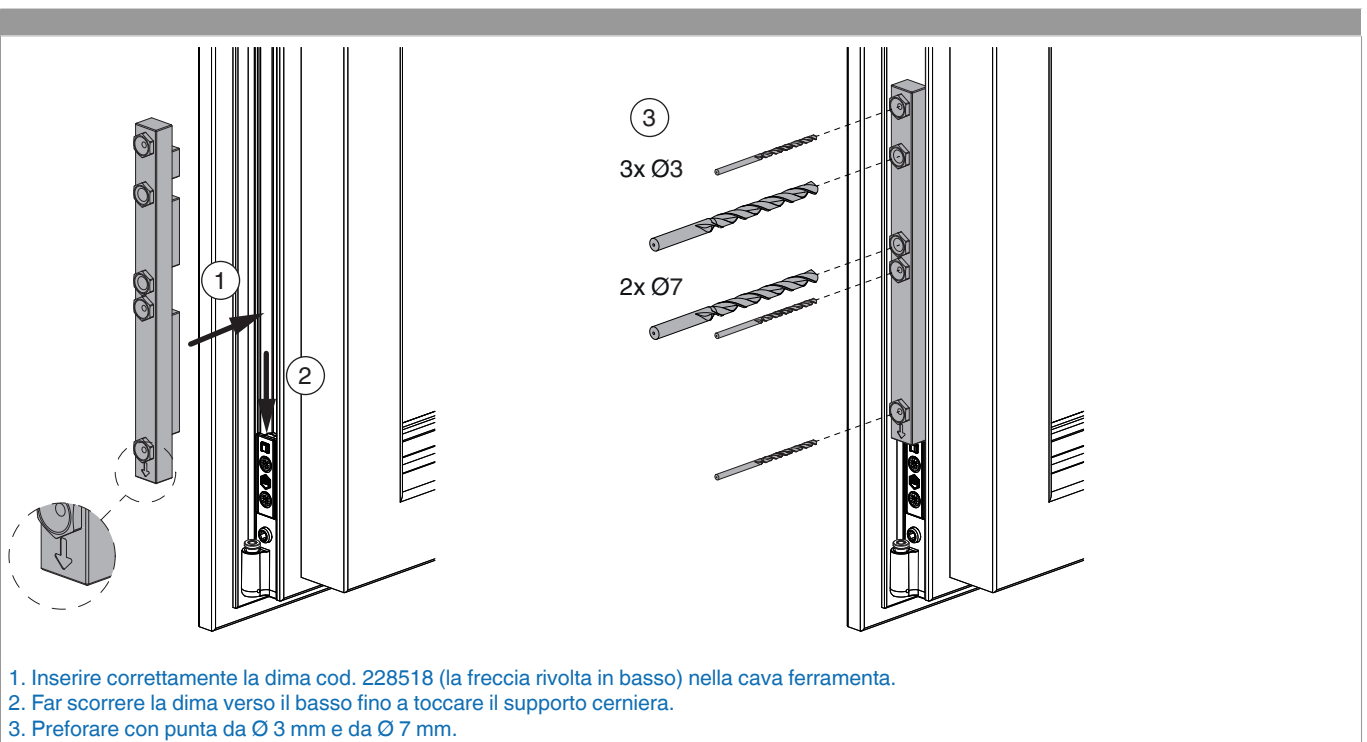


1. Inserire completamente il sigillo nella vite di regolazione in altezza.
2. La vite di regolazione in altezza deve essere in posizione neutrale (così come fornita).



Attenzione!
L'utilizzo del sigillo è obbligatorio!

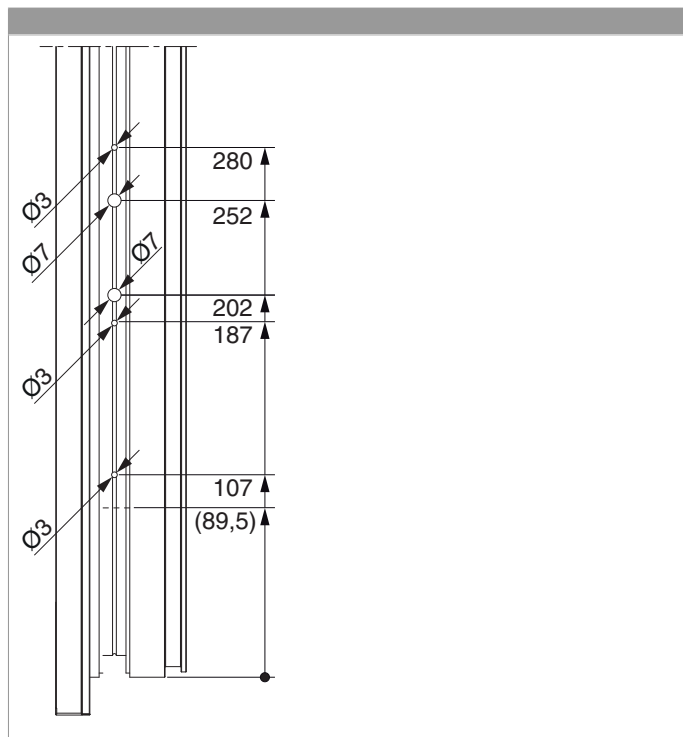
Foratura con dima



1. Inserire correttamente la dima cod. 228518 (la freccia rivolta in basso) nella cava ferramenta.
2. Far scorrere la dima verso il basso fino a toccare il supporto cerniera.
3. Preforare con punta da Ø 3 mm e da Ø 7 mm.

105909 - Asta di sostegno per Multi Power e soglia PB24
sinistro argento

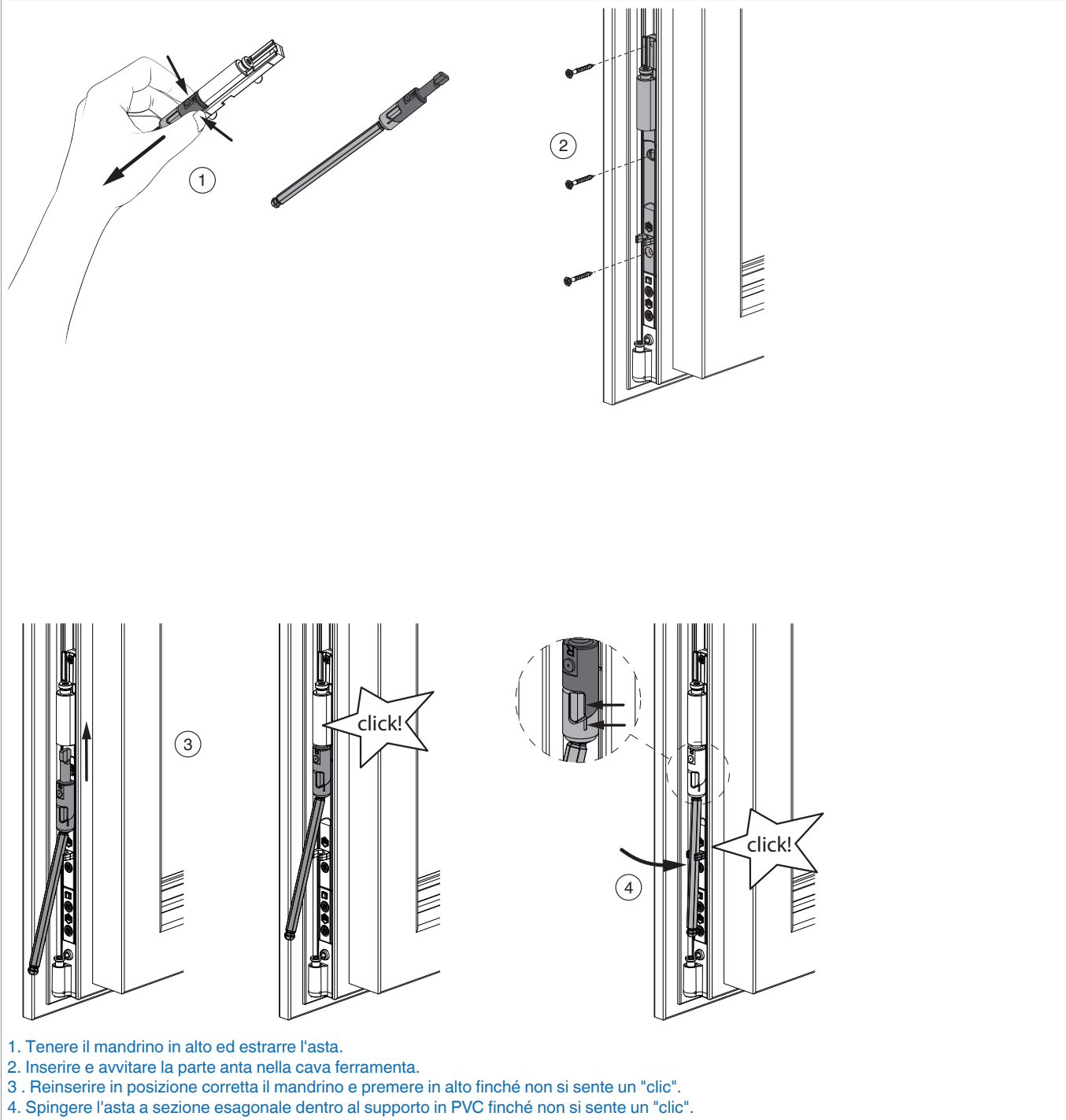
Schema foro e avvitamento



105909 - Asta di sostegno per Multi Power e soglia PB24 sinistro argento

Montaggio

Asta di sostegno parte anta



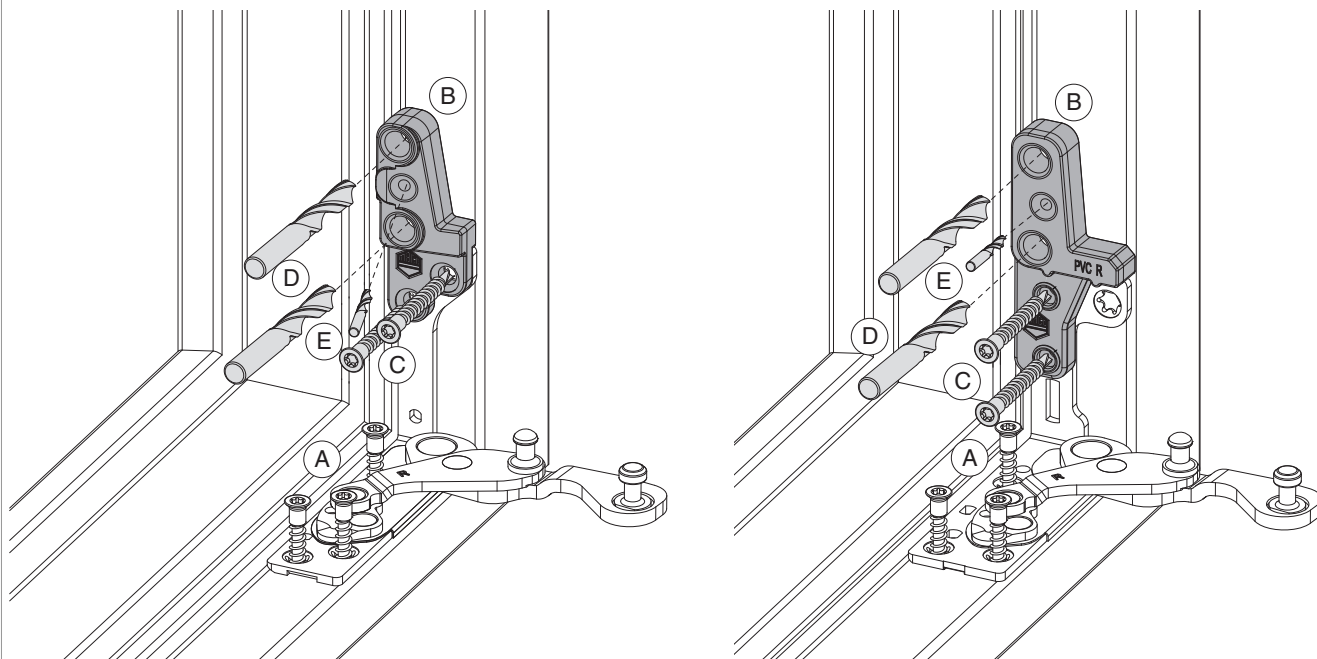
105909 - Asta di sostegno per Multi Power e soglia PB24 sinistro argento

Montaggio supporto

Foratura con dima

FT 24 / FT 24 / 30

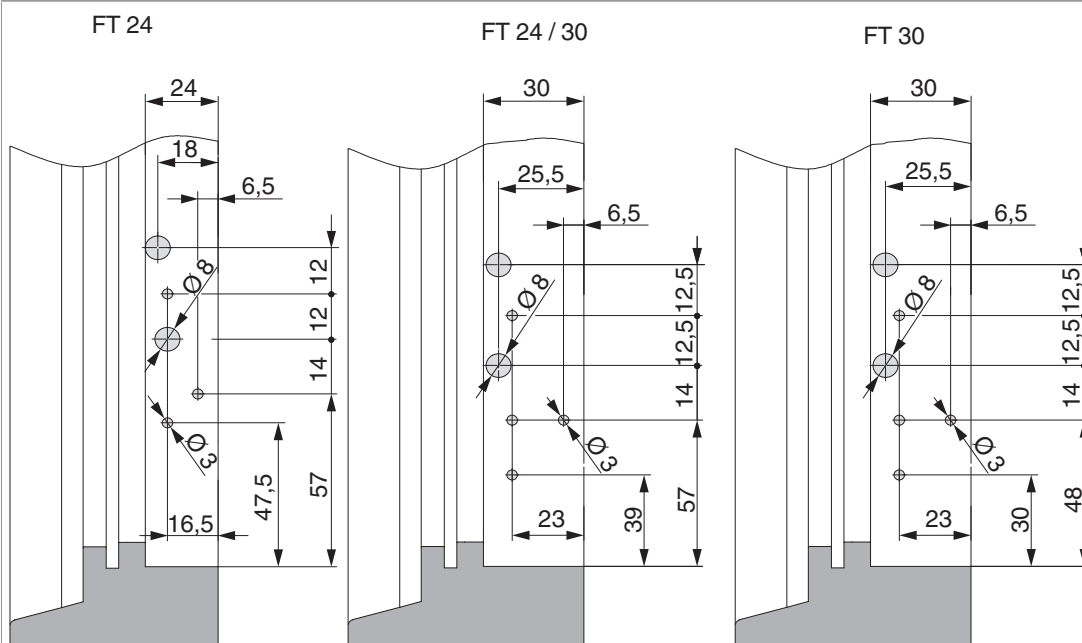
FT 30



1. Avvitare la parte orizzontale della cerniera angolare a scomparsa (A).
2. Posizionare la dima di foratura (B) (Cod. 229835 o cod. 229836 - PB24, Cod. 229837 -PB24/30 o PB30) sulla parte verticale della cerniera angolare a scomparsa e fissarla con le viti (C) nella parte inferiore.
3. Praticare fori \varnothing 7 mm per i perni di almeno 15 mm di profondità (D). Preforare il foro/i per lavite/i (E) con \varnothing 3 mm. Foratura inclinata per PB24!
4. Svitare le viti (C) e rimuovere la dima di foratura.

105909 - Asta di sostegno per Multi Power e soglia PB24 sinistro argento

Schemi di foratura

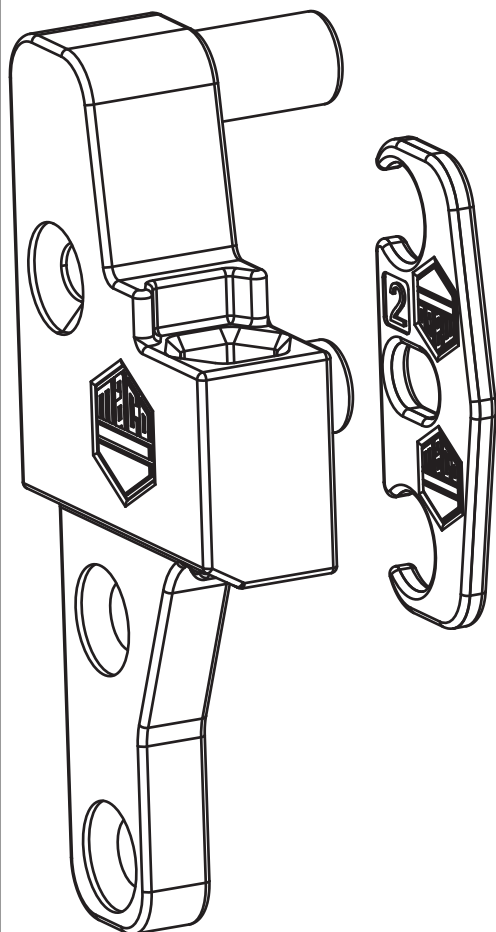


PERICOLO!

- Prima di forare, controllare che la parte verticale della cerniera angolare a scomparsa e la dima di foratura allegata siano parallele al telaio! Altrimenti il supporto è storto!

105909 - Asta di sostegno per Multi Power e soglia PB24 sinistro argento

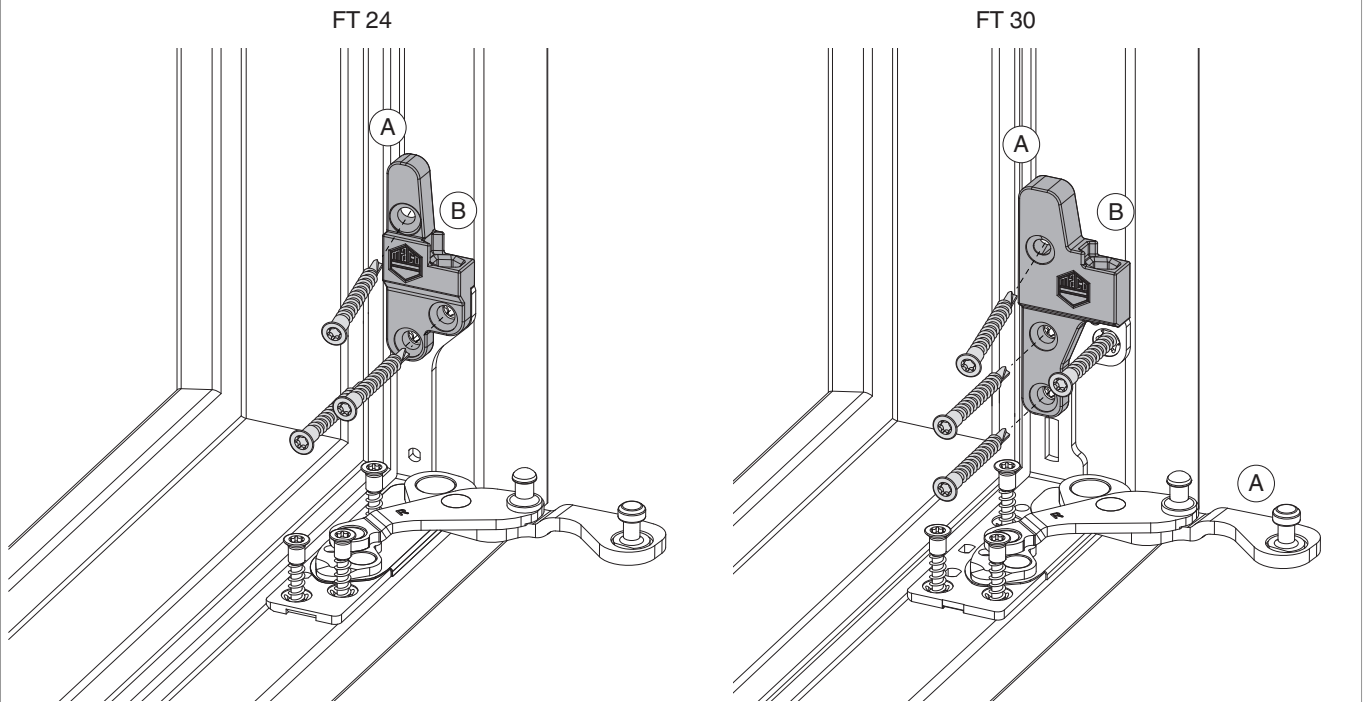
Montaggio spessore del sistema di supporto



1. Se necessario, posizionare lo spessore/i (A) (Cod. 372008 o cod. 372009) sul supporto ed inserire il supporto (B) con i perni nei fori.

105909 - Asta di sostegno per Multi Power e soglia PB24 sinistro argento

Montaggio supporto



2. Avvitare il supporto e la cerniera angolare a scomparsa con vite speciale $\varnothing 4,5 \times 38$ mm (Cod. 362918 o cod. 367828). Foratura inclinata per PB24!



PERICOLO!

Pericolo di morte in caso di mancata osservazione delle Istruzioni di lavorazione.

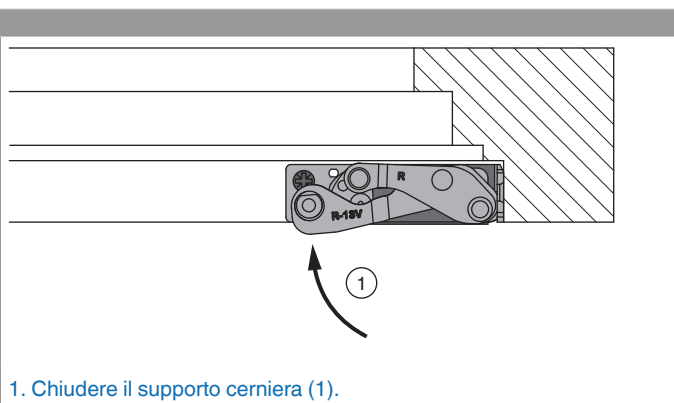
- L'avvitamento dei componenti di supporto deve attenersi alla direttiva TBTK sul fissaggio di elementi portanti di ferramenta (Gütegemeinschaft Schlösser und Beschläge - www.schlossindustrie.de) cioè della norma EN13126-8!
- I valori massimi di peso battente indicato non devono essere superati! Rispettare i campi d'applicazione!



Pericolo!

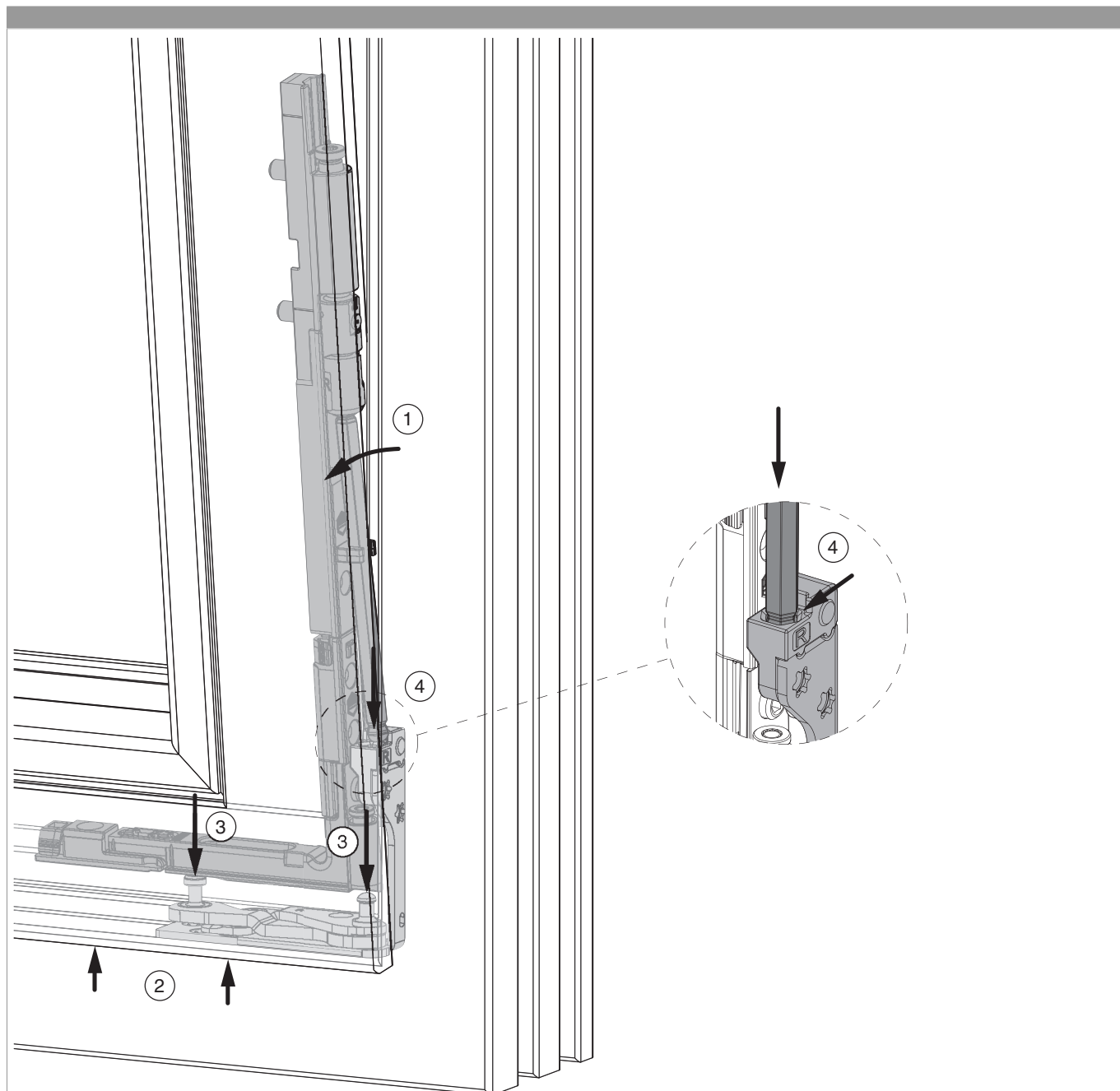
Per serramenti in legno è obbligatorio il montaggio di un delimitatore d'apertura!

Aggancio dell'anta nel telaio



1. Chiudere il supporto cerniera (1).

105909 - Asta di sostegno per Multi Power e soglia PB24 sinistro argento



1. Inserire il battente leggermente inclinato a ribalta (1) e parallelo al telaio (2), in entrambi i perni del supporto (3). Grazie al supporto di fissaggio in PVC, l'asta esagonale del supporto si appoggia correttamente in sede (4). Controllare che la testa dell'asta esagonale sia posta correttamente in sede!

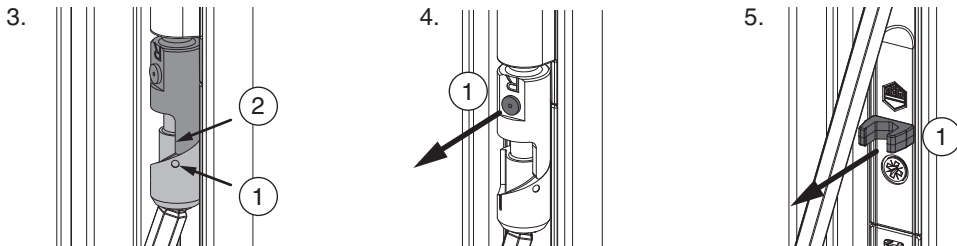
2. Aprire il battente a 90° (sbloccaggio dal posizionamento centrale del sistema di sostegno) e collegare il braccio forbice con il frontale forbice.

105909 - Asta di sostegno per Multi Power e soglia PB24 sinistro argento



Pericolo!

Rispettare il peso anta! Il peso dell'anta deve essere sostenuto dai montatori fino al corretto inserimento dell'anta nel telaio!



3. Controllare la sede del mandrino. Con l'anta aperta a 90°, la tacca (1) deve essere allineata allo spigolo (2).

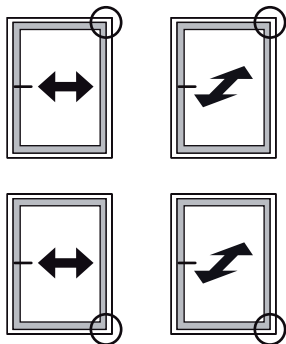
4. Togliere il perno di fissaggio in plastica (1). Se è cascato da sé, controllare la battuta e la cerniera e rimuoverlo.

5. Rimuovere il supporto di fissaggio in PVC (1).

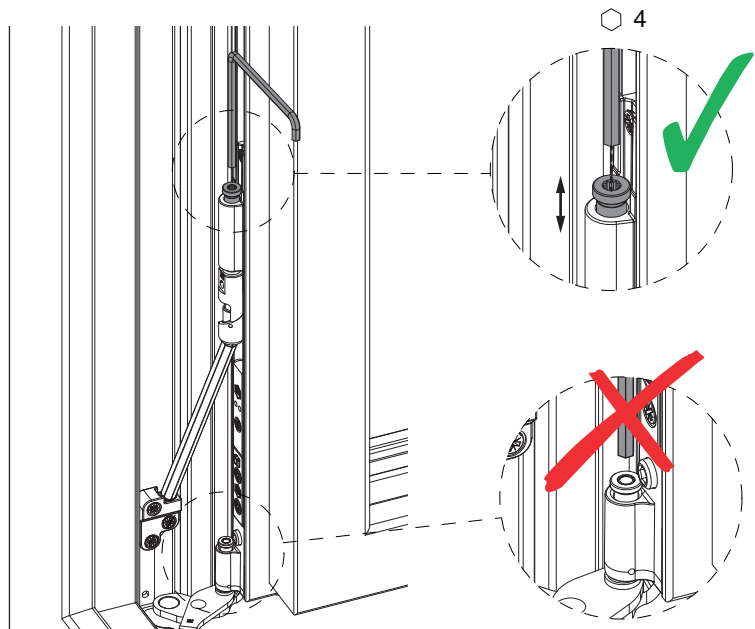
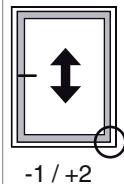
6. Controllare l'aria inferiore orizzontale e nel caso impostarla a 12,5 mm. Per la regolazione in altezza, vedi la pagina successiva.

Regolazioni

Regolazione laterale e regolazione della pressione



Regolazione altezza



• vedi istruzioni per la regolazione e la manutenzione (cod. 757192)

• Per serramenti in legno è obbligatorio il montaggio del delimitatore d'apertura MULTI POWER (cod. 103623 per battuta liscia o 103624 per canalino Euronut)! Il montaggio va eseguito secondo le indicazioni del foglio illustrativo (vedi sito www.maico.com)



Attenzione!

La regolazione è possibile solamente sul meccanismo di sostegno e non sull'angolo cerniera!