

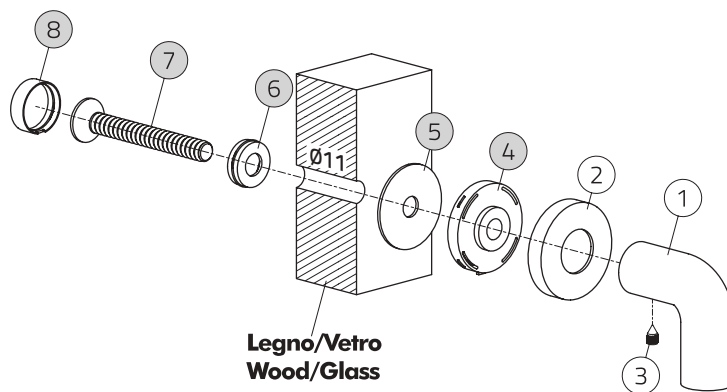
FISSAGGI PER MANIGLIONI / FIXING FOR PULL HANDLES

Particolari già inclusi nel maniglione / Details already included in the pull handle:

- ① **Maniglione** 1 Pz.
Pull handle
- ② **Rosetta in ottone** 2 Pz.
Brass rosette
- ③ **Grano M6** 2 Pz.
M6 dowel

Particolari inclusi nel fissaggio / Details included in the fixing:

- ④ **Sottorosetta in nylon** 2 Pz.
Nylon detail
- ⑤ **Rondella in gomma** 2 Pz.
Rubber washer
- ⑥ **Particolare svasato in nylon** 2 Pz.
Flared nylon detail
- ⑦ **Vite M10x80mm opp. M10x150mm** 2 Pz.
M10x80mm or M10x150mm screw
- ⑧ **Coprivite in ottone** 2 Pz.
Brass cap



Codice articolo

Code article

FRO2L15

Descrizione

Description

Fissaggio singolo maniglione con rosetta: per spessori porta da 5mm a 50mm (M10x80) e da 51mm a 120mm (M10x150)
Fixing for single pull handle with rosette: for door thicknesses from 5mm to 50mm (M10x80) and from 51mm to 120mm (M10x150)

Caratteristiche tecniche

Specifications

Fissaggio passante

Bolt-through fixing