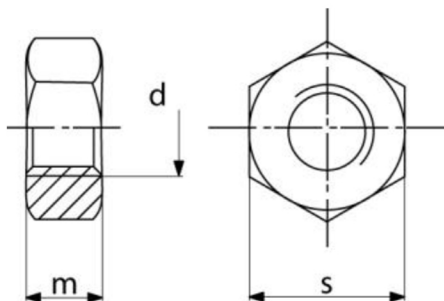


SCHEDA TECNICA - TECHNICAL SHEET

DE

Dado esagonale
Hex nut

DATI TECNICI - TECHNICAL DATA



d = filettatura / thread

p = passo / pitch

m = altezza / height

s = chiave / wrench

d ^(6H)	p [mm]	m [mm]	s [mm]	Cod. Zincato bianco cl. 8 White zinc ptd. grade 8	Cod. Inox A2-70 Stainless steel A2-70
M4	0,7	3,2	7	22710b04000	22750004000
M5	0,8	4	8	22710b05000	22750005000
M6	1	5	10	22710b06000	22750006000
M8	1,25	6,5	13	22710b08000	22750008000
M10	1,5	8	17	22710b10000	22750010000
M12	1,75	10	19	22710b12000	22750012000
M14	2	11	22	22710b14000	22750014000

CARATTERISTICHE PRODOTTO - PRODUCT FEATURES

Dado Nut	Materiale Material	Rivestimento Coating
Acciaio zincato bianco cl. 8 Zinc plated steel grade 8	DIN 934 Acciaio classe 8 DIN 267-4 Steel grade 8 DIN 267-4	zincatura bianca ≥ 5µm ISO4042 white zinc plated ≥ 5µm ISO4042
Acciaio inox A2 70 Stainless steel A2 70		-