



# FISSAGGI NEW BIG E DINAMIKA

FISSAGGI CERNIERE PORTE PROFILI TAGLIO FREDDO



Fissaggi cerniere porte profili freddi | Cold profile fixing | Fixation pour les profilés froids | Fijación para perfiles frío



Alluminio estruso,  
molla zincata e viti  
M8xX



Extruded aluminum,  
galvanized steel  
spring and screws  
M8XX



Aluminium extrudé,  
ressort en acier  
zingué et vis M8XX

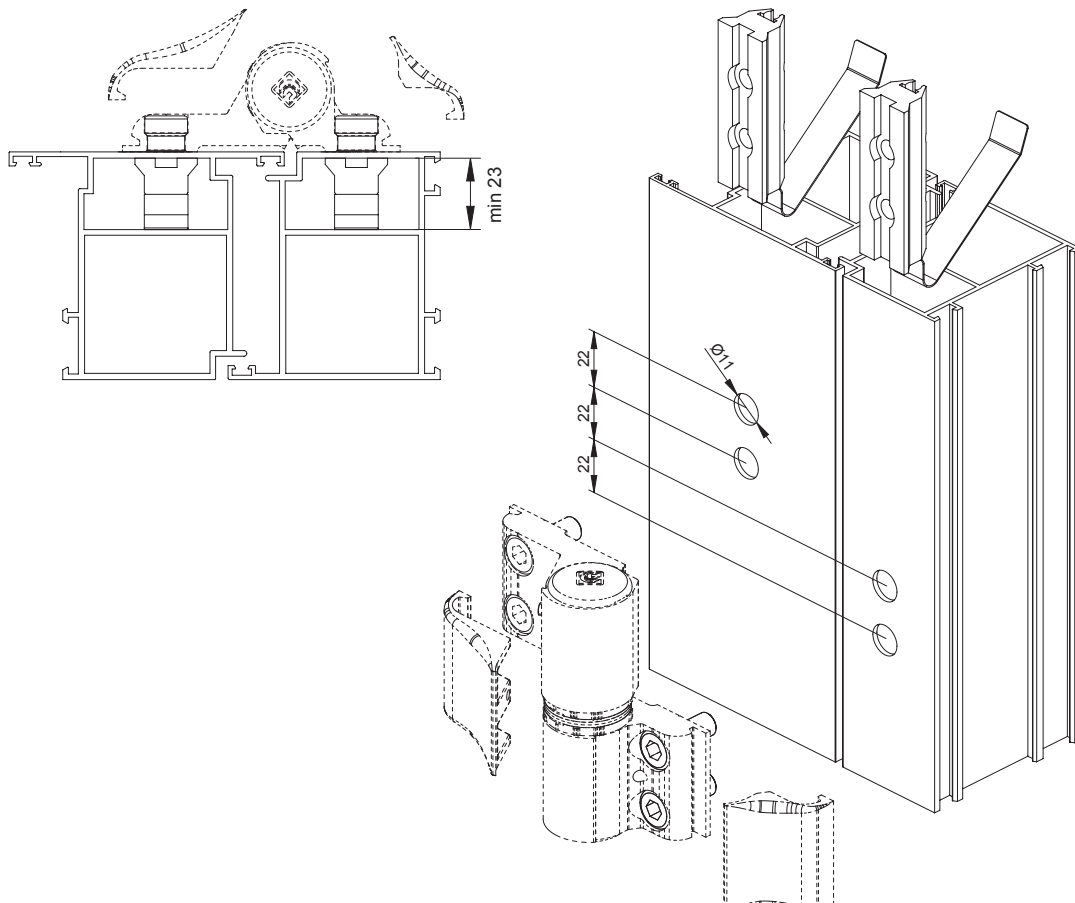


Aluminio extruido,  
muelle en acero  
cincado y tornillos  
M8XX

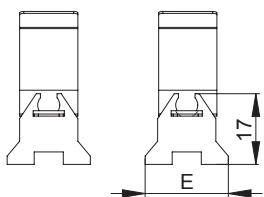
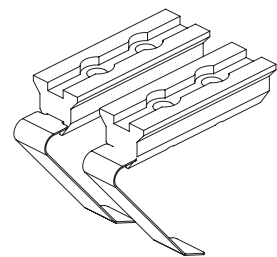


ART.	8010.17   8010.18   8000.XX   8000.XX   8010.19   8010.10   8000.39   8000.40   8000.12   8010.16	8000.9
Imballo   Package   Conditionnement   Embalaje	20 Pz	50 Pz
Finiture disponibili   Available finishes Finitions disponibles   Acabados disponibles	1 2 3 4	1 2 3 4

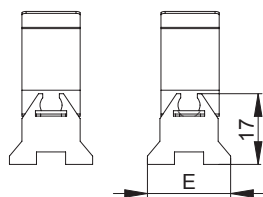
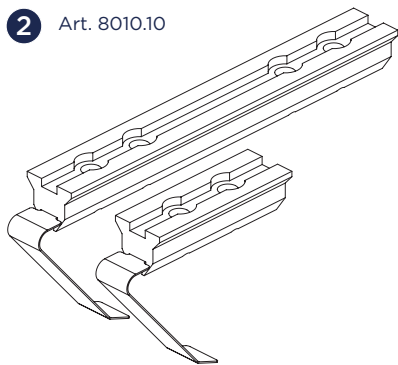
Art. 80XX.XX - Fissaggi per taglio freddo - Cold profile fixing



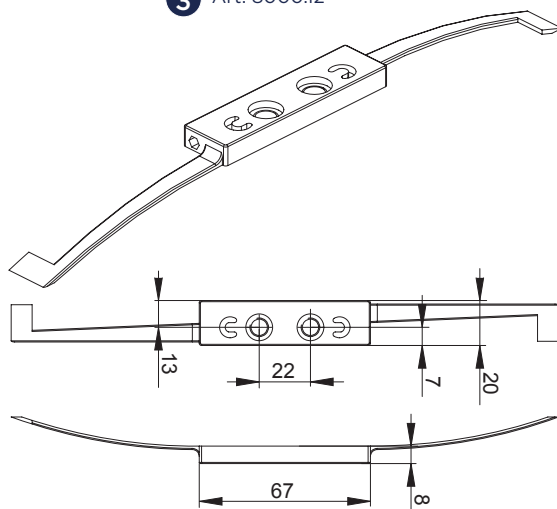
1 Art. 8000.9



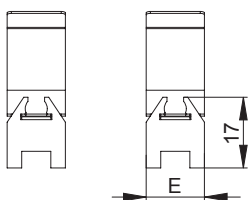
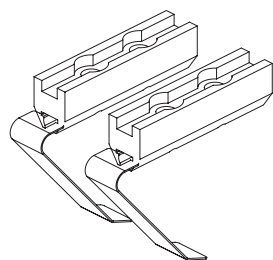
2 Art. 8010.10



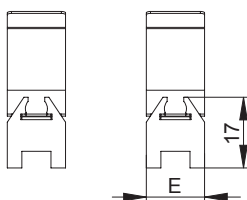
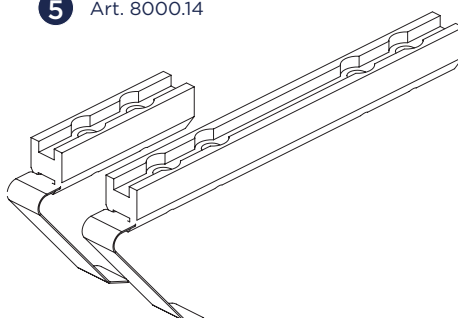
3 Art. 8000.12



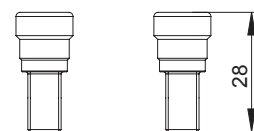
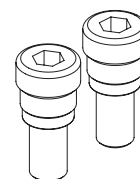
4 Art. 8000.13



5 Art. 8000.14



6 Art. 8010.16



DESCRIZIONE DESCRIPTION	ART	E
Coppia di contropiastre per cerniera a 2 ali Counterplates for 2 wings hinge	8000.9	20
Coppia di contropiastre per cerniera a 3 ali Counterplates for 3 wings hinge	8010.10	20
Contropiastro in nylon Nylon counterplate	8000.12	---
Coppia contropiastre ridotte per cerniera a 2 ali Reduced Counterplates for 2 wings hinge	8000.13	14
Kit contropiastre ridotte per cerniera a 3 ali Reduced counterplates for 3 wings hinge	8000.14	14
Vite di fissaggio M8 x 28mm (2 pz) Fixing screws M8 X 28mm (2 pz)	8010.16	---

1

2

3

4

5

6

DESCRIZIONE DESCRIPTION	ART	E
Kit contropiastre per cerniera a 2 ali con viti Counterplates for 2 wings hinge with screws	8010.17	20
Kit contropiastre per cerniera a 3 ali con viti Counterplates for 3 wings hinge with screws	8010.18	20
Kit contropiastre ridotte per cerniera a 2 ali con viti Reduced Counterplates for 2 wings hinge with screws	8000.39	14
Kit contropiastre ridotte per cerniera a 3 ali con viti Reduced counterplates for 3 wings hinge with screws	8000.40	14
Contropiastro in nylon con viti Nylon counterplate with screws	8010.19	---

1 + 6

2 + 6

4 + 6

5 + 6

3 + 6