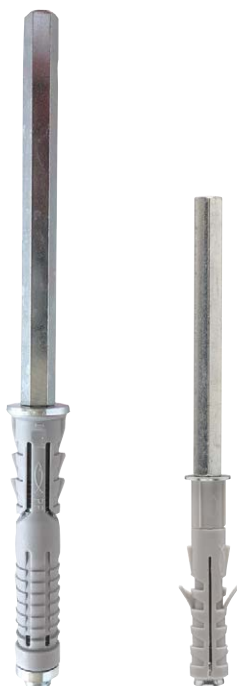


Per applicazioni di mensole a scomparsa



Piccole mensole

MATERIALI DI SUPPORTO

- Calcestruzzo
- Mattone pieno in laterizio
- Mattone forato in laterizio
- Mattone pieno in silicato di calcio
- Mattone semipieno (perforato verticalmente) in laterizio
- Mattone semipieno (perforato verticalmente) in silicato di calcio
- Pietra naturale con struttura densa

VANTAGGI

- Sistema di ancoraggio a scomparsa, per una perfetta resa estetica.

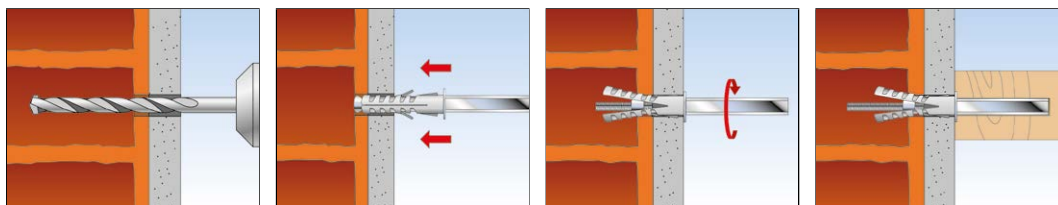
APPLICAZIONI

- Mensole in laminato
- Ripiani in legno

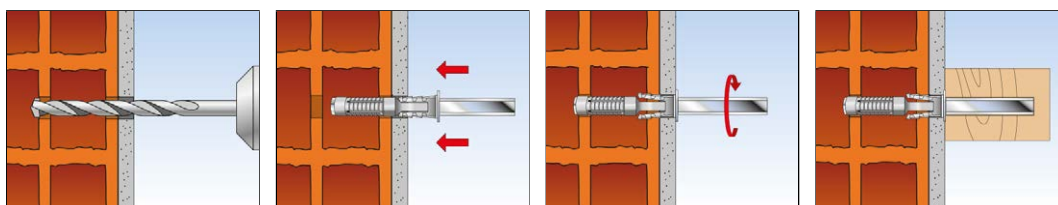
FUNZIONAMENTO

- Scegliere il fissaggio idoneo in funzione della profondità del ripiano e del foro già presente sulla schiena della stessa.
- Su supporti semipieni in laterizio forare solo a rotazione.
- Inserire il tassello nel supporto e avvitare l'asta esagonale fino a completa espansione delle alette.

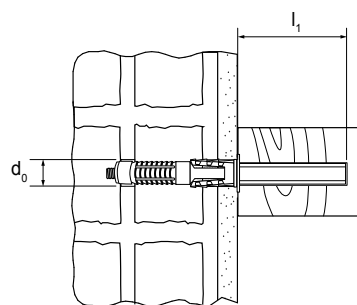
INSTALLAZIONE MENSOLA A SCOMPARSA CSB



INSTALLAZIONE MENSOLA A SCOMPARSA CPF



FISCHER CSB K / CPF K



Mensole a scomparsa
con fissaggio in blister **CSB K**

Mensole a scomparsa
con fissaggio in blister **CPF K**

| Prodotto | Art. n° | Diametro nominale foro d_0 [mm] | Foro ripiano [mm] | Sporgenza l_1 [mm] | Profondità ripiano [mm] | Confezione [pz] |
|-----------------------|---------------|---|----------------------|----------------------------|----------------------------|--------------------|
| CSB 8 x 70 K | 501615 | 9 | 8 | 70 | 90 ÷ 130 | 2 |
| CPF 10 x 100 K | 501634 | 12 | 10 | 100 | 120 ÷ 150 | 2 |
| CPF 10 x 150 K | 501635 | 12 | 10 | 150 | 160 ÷ 200 | 2 |
| CPF 12 x 80 K | 501637 | 12 | 12 | 80 | 90 ÷ 130 | 2 |
| CPF 14 x 120 K | 501638 | 14 | 14 | 120 | 130 ÷ 160 | 2 |
| CPF 14 x 145 K | 501639 | 14 | 14 | 145 | 160 ÷ 200 | 2 |
| CPF 14 x 170 K | 001640 | 14 | 14 | 170 | 180 ÷ 230 | 2 |

FISCHER CSB / CPF



Mensole a scomparsa con fissaggio **CSB**

Mensole a scomparsa con fissaggio **CPF**

| Prodotto | Art. n° | Diametro nominale foro d_0 [mm] | Foro ripiano [mm] | Sporgenza l_1 [mm] | Profondità ripiano [mm] | Confezione [pz] |
|---------------------|---------------|---|----------------------|----------------------------|----------------------------|--------------------|
| CSB 8 x 70 | 501610 | 9 | 8 | 70 | 90 ÷ 130 | 50 |
| CPF 10 x 100 | 014933 | 12 | 10 | 100 | 120 ÷ 150 | 20 |
| CPF 10 x 150 | 014934 | 12 | 10 | 150 | 160 ÷ 200 | 20 |
| CPF 12 x 80 | 014954 | 12 | 12 | 80 | 90 ÷ 130 | 20 |
| CPF 14 x 120 | 014930 | 14 | 14 | 120 | 130 ÷ 160 | 20 |
| CPF 14 x 145 | 014931 | 14 | 14 | 145 | 160 ÷ 200 | 20 |
| CPF 14 x 170 | 014932 | 14 | 14 | 170 | 180 ÷ 230 | 20 |

CARICHI

Mensole a scomparsa con fissaggio CSB, CPF

Carichi raccomandati¹⁾ per un ancorante singolo.

| Tipo | | CSB 8 x 70 | CPF 10 x 100 | CPF 10 x 150 | CPF 12 x 80 | CPF 14 x 120 | CPF 14 x 145 | CPF 14 x 170 |
|---|--------------------|---------------|-----------------|-----------------|----------------|-----------------|-----------------|-----------------|
| Carichi raccomandati per il corrispondente materiale di base F_{Racc} | | | | | | | | |
| Mattone forato in laterizio (perforato verticalmente \geq Hz 12) e tramezza | [KN] ²⁾ | 0,02 | 0,11 | 0,09 | 0,13 | 0,22 | 0,18 | 0,16 |

¹⁾ Il fattore parziale di sicurezza è incluso.

²⁾ 0,01 KN \approx 1Kg