

323 □ Z1 0X 02

- 08
 - 09
 - 10
 - 11
 - 12
 - 13
 - 14
 - 15
 - 16
 - 17
 - 18
 - 19
 - 20
- Hcm**

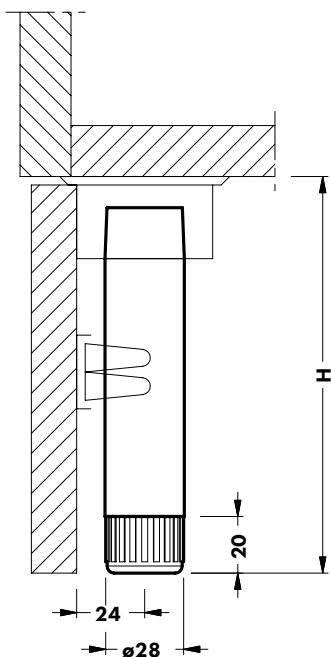


+15mm 0mm		Ø28mm	
--------------	--	-------	--

ABS	Fe
-----	----

800 **Hcm** 08-10-12-15

1600 **Hcm** 09-11-13-14-16-17-18-19-20



2			825 169-170	835 171-180	
9		202 600	203 601	204 602	225 606
		H 10-20		H 10-20	
		226 607-609	228 611	230 612-613	235 614