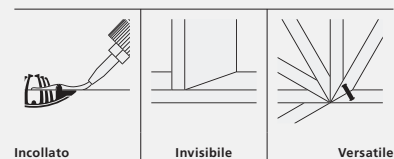


# Tenso P-14

Giunzione autobloccante per l'incollaggio di elementi con spessori a partire da 16 mm



## Caratteristiche



Tenso P-14 è una giunzione autobloccante che si può fissare in pochi secondi a filo della scanalatura per P-System nel pezzo da lavorare.

L'elevata forza di serraggio di Tenso garantisce giunzioni perfettamente fissate senza dover ricorrere a morsetti o presse, indipendentemente dall'angolazione dei pezzi da lavorare. Si ottengono assemblaggi estetici, senza elementi di giunzione visibili, in brevissimo tempo e senza dover attendere l'essiccazione della colla.

Tenso P-14 viene utilizzata per angolari a partire da 18 mm di spessore del pannello o per giunzioni ad angolo ottuso per spessori a partire da 15 mm.

## Articolo

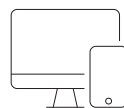


Tenso P-14	Art.No.
80 coppie	<b>145415</b>
80 coppie con clip di premontaggio	<b>145415S</b>
300 coppie	<b>145425</b>
300 coppie con clip di premontaggio	<b>145425S</b>
1000 coppie	<b>145435</b>
2000 pezzi di giunzione con molla	<b>145440</b>
2000 pezzi di giunzione senza molla	<b>145441</b>



Tenso P-14 clip di premontaggio	Art.No.
300 pezzi	<b>145426</b>
1000 pezzi	<b>145436</b>

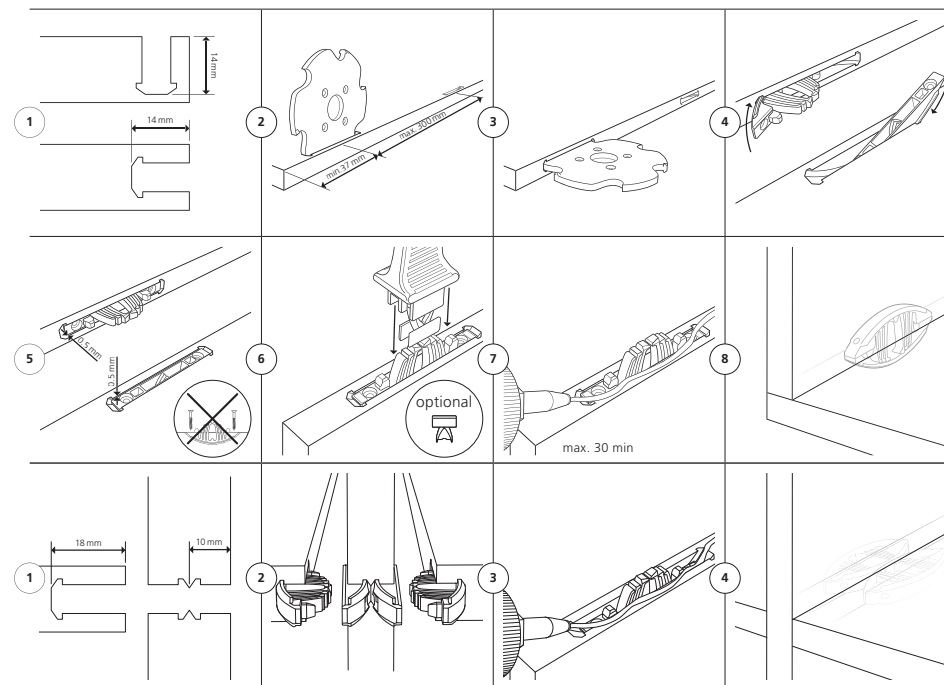
[www.lamello](http://www.lamello)



Provate le giunzioni dal vivo e ottenete informazioni complete sul prodotto!

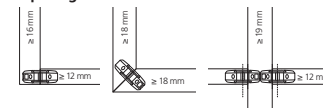


## Funzione



## Dati tecnici

### Tipi di giunzioni



Accorgimento importante:  
La lamella di allineamento Bisco P-10 è ideale per un premontaggio prima dell'incollaggio.

Dimensione	66 × 27 × 9,7 mm
Fresa	Ø 100,4 × 7 × Ø 22 mm
Materiale del giunto	Plastica rinforzata con vetroresina
Tolleranza di montaggio	In lung. ± 1 mm/radiale ± 1 mm
Resistenza alla trazione (N)	Dipende dalla colla
Applicabile su	Truciolare, MDF, multiplex, legno tenero, massello, ecc.

Per le schede tecniche, consultare **PAGINA 69**