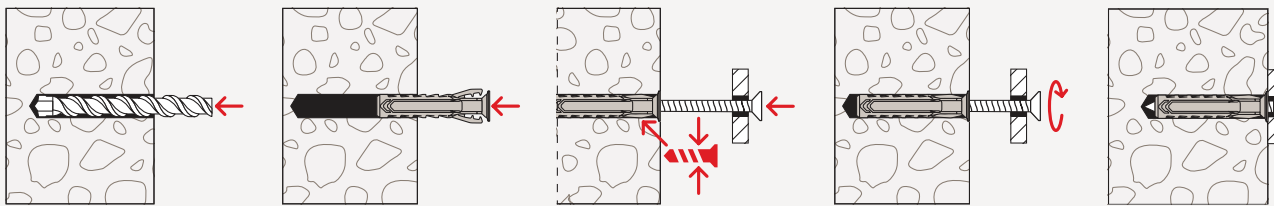
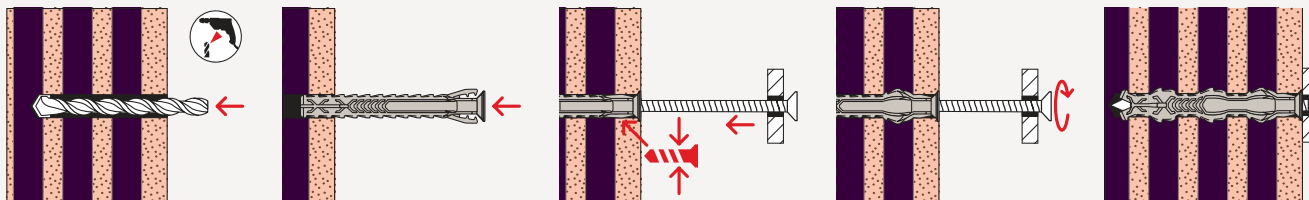


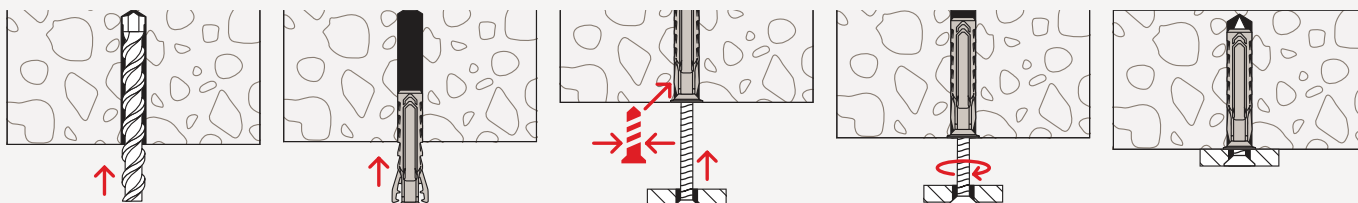
Installazione SX Plus su supporto pieno



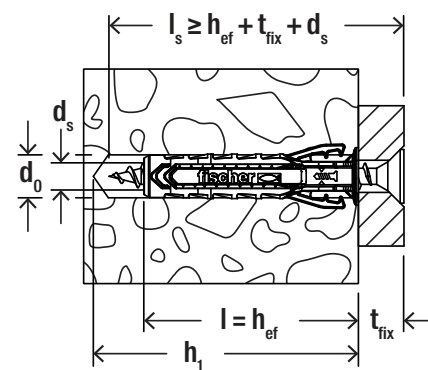
Installazione SX Plus L (versione lunga) su mattone semipieno



Installazione SX Plus a soffitto



Per una corretta installazione, la lunghezza della vite deve essere pari almeno a: lunghezza del tassello + spessore dell'oggetto da fissare + diametro della vite, calcolata secondo il seguente schema.



SX Plus



Prodotto	Art.	Diametro foro		Profondità foro min. ¹⁾		Lunghezza tassello	Viti da legno o truciolari	Confezione
		d ₀ [mm]	d _s [mm]	h ₁ [mm]	h _{ef} [mm]	l = h _{ef} [mm]	d _s [mm]	[Pz]
SX Plus 4 x 20	568004	4		30		20	2,0 - 3,0	200
SX Plus 5 x 25	567605	5		35		25	3,0 - 4,0	100
SX Plus 6 x 30	567606	6		40		30	4,0 - 5,0	100
SX Plus 8 x 40	567608	8		50		40	4,5 - 6,0	100
SX Plus 10 x 50	567610	10		70		50	6,0 - 8,0	50
SX Plus 12 x 60	567612	12		80		60	8,0 - 10,0	25
SX Plus 14 x 70	567614	14		90		70	10,0 - 12,0	20

1) Profondità di foratura indicativa: verificare sempre che profondità foro min h₁ sia pari ad almeno la lunghezza della vite scelta.