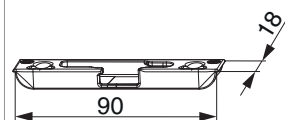




96201 - Scontro doppio per fungo per A4 scost. 9 mm con vite inclinata sinistro argento

Disegni tecnici



				L	B	H		N ^o
argento	per A4 scost. 9 mm	con vite inclinata	sinistro	90	18	8	100	96201 ^{1) 2)}

¹⁾ Profondità fresata 18 mm

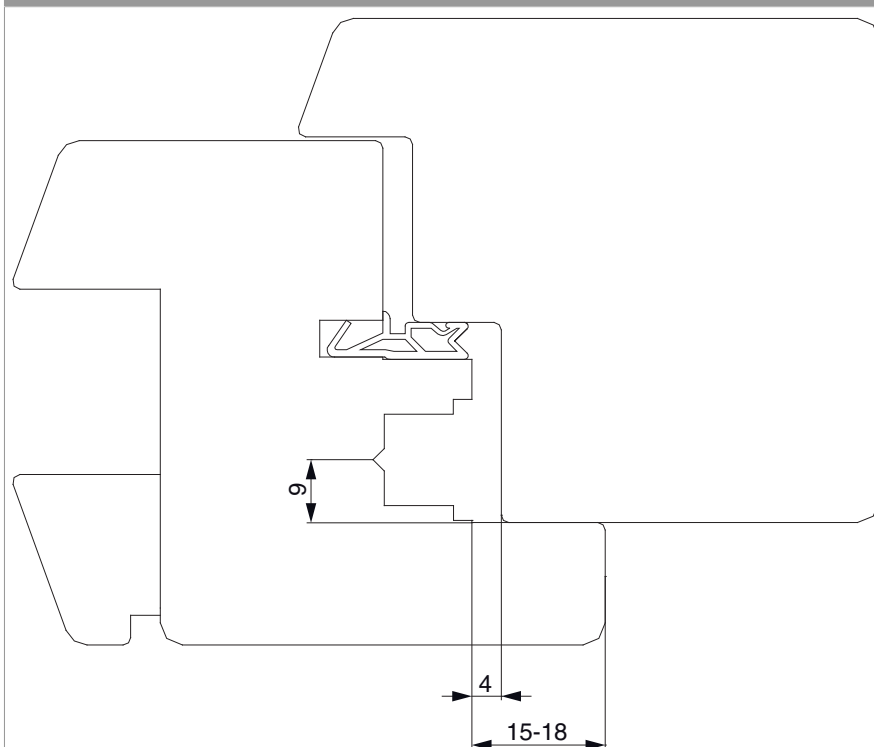
²⁾ Lunghezza fresata 90 mm

Dime

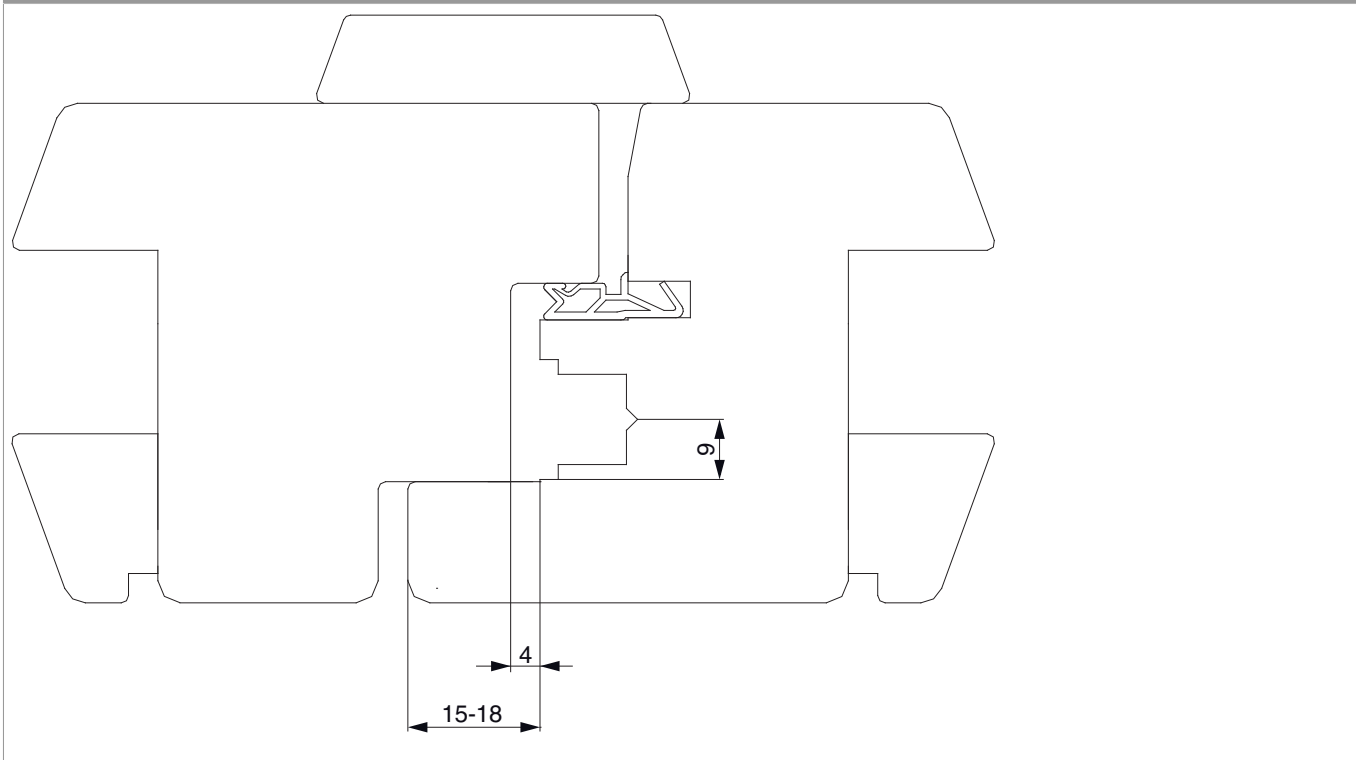
			N ^o
Dima completa con guidascontro scontro catenaccio telescopica autocentrante MM-bilanciere	2 ante	1	213865

Sezioni profilo

A4 scost.9 - 1 anta

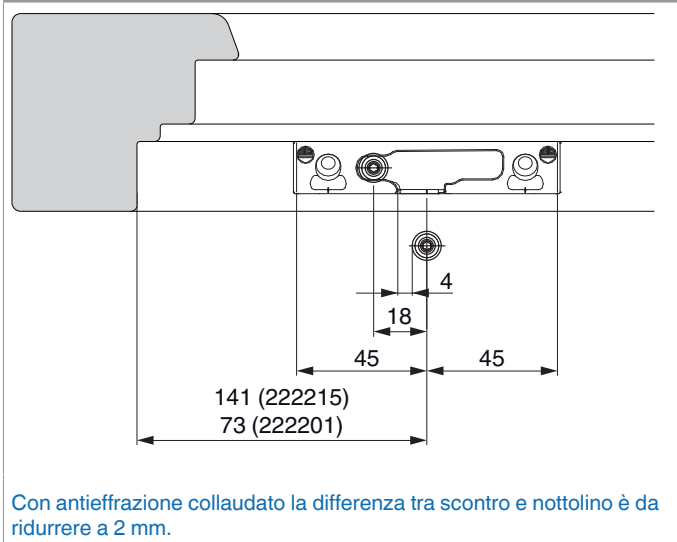


A4 scost.9 - 2 ante



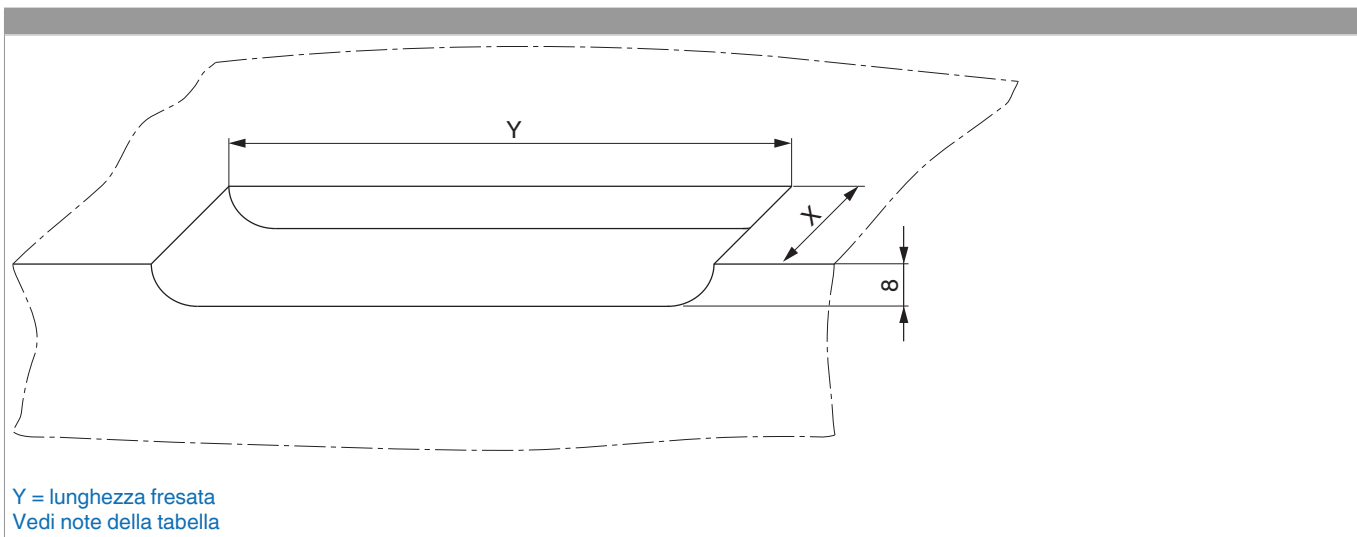
Posizionamento degli scontri

Scontri fungo A4





Fresata



Y = lunghezza fresata
Vedi note della tabella

Scostamento	X
scostamento 9 mm	18 mm
scost.13	22 mm